

---

Jaguar / S-Type II / S-Type 2.5 24V / 2.5 l / 147 kW / 10/2001 - 07/2005 / JV6

---

## Schaltplan - Heizung/Klimaanlage: Klimaautomatik-4.0 / Nur gültig für Einführungsmarkt <Europa>

Elektrischer Anschlussplan

Hinweis(e):

- Aufgrund diverser Fahrzeugvarianten enthält der Anschlussplan optionale Komponenten sowie optionale Verbindungen (gestrichelt).





---

Jaguar / S-Type II / S-Type 2.5 24V / 2.5 l / 147 kW / 10/2001 - 07/2005 / JV6

---

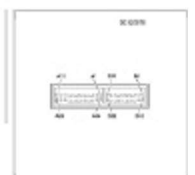
.	●
A1.1	Motor-Steuergerät.
A2.15	ESP-Steuergerät.
A5.12	Klimaanlagen-Steuergerät.
A5.13	Kältemittelkompressor.
A5.65	Frontscheiben-Heizung rechts.
A5.66	Frontscheiben-Heizung links.
A6.52	Gateway.
A7.1	Kombiinstrument.
B19	Sonnensensor.
B2.16	Kältemittel-Drucksensor.
B3.10	Innenraum-Temperatursensor.
B3.126	Innenraum-Temperatursensor vorne.
B3.20	Verdampfer-Temperatursensor.
B3.55	Ausström-Temperatursensor rechts.
B3.56	Ausström-Temperatursensor links.
B3.82	Umgebungsluft-Temperatursensor.
B9.78	Luftfeuchtigkeits-Sensor.
F3.25	Sicherung 25 (Sicherungskasten 3).
F3.30	Sicherung 30 (Sicherungskasten 3).
F3.32	Sicherung 32 (Sicherungskasten 3).
F3.38	Sicherung 38 (Sicherungskasten 3).
F6.14	Sicherung 14 (Sicherungskasten 6).
F6.20	Sicherung 20 (Sicherungskasten 6).
F6.6	Sicherung 6 (Sicherungskasten 6).

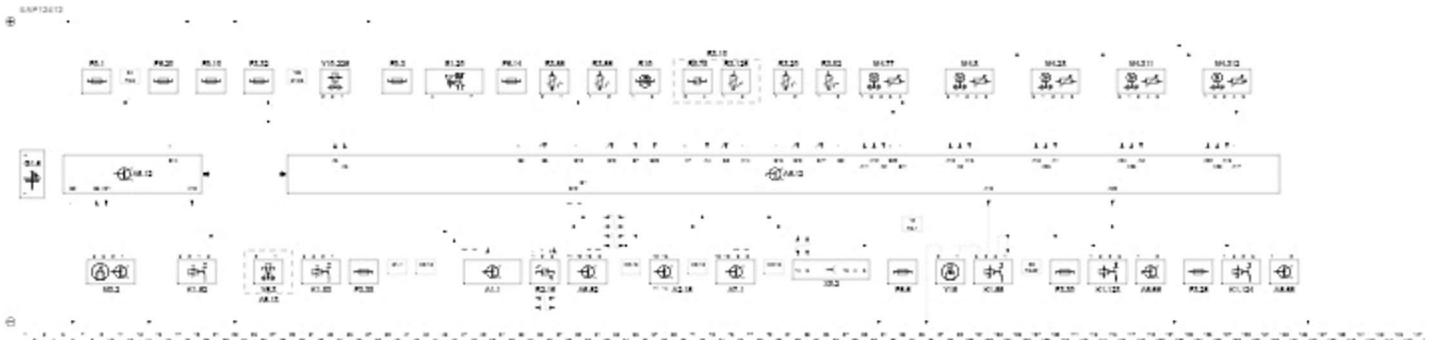
**Jaguar / S-Type II / S-Type 2.5 24V / 2.5 I / 147 kW / 10/2001 - 07/2005 / JV6**

F9.1	Sicherung 1 (Sicherungskasten 9).
F9.10	Sicherung 10 (Sicherungskasten 9).
F9.3	Sicherung 3 (Sicherungskasten 9).
G1.6	Batterie (12V).
K1.1	Hauptrelais.
K1.123	Frontscheiben-Heizungs-Relais links.
K1.124	Frontscheiben-Heizungs-Relais rechts.
K1.52	Frischluchtgebläse-Relais.
K1.55	Zusatzkühlmittelpumpe-Relais.
K1.83	Kältemittelkompressor-Relais.
M3.2	Frischlucht-Gebläsemotor.
M4.28	Defrostklappen-Stellmotor.
M4.311	Luftverteilungs-Stellmotor oben.
M4.312	Luftverteilungs-Stellmotor unten.
M4.77	Kaltluftklappen-Stellmotor.
M4.8	Frischlucht-/Umluftklappen-Stellmotor.
S1.20	Zündstartschalter.
W2.13	CAN-Datenbus C.
X9.2	Diagnoseanschluss (OBD).
Y10.225	Kühlmittel-Magnetventil.
Y15	Elektrische Zusatzkühlmittelpumpe.
Y6.3	Kompressor-Magnetkupplung.

**Hinweis(e):**

- Das Bild zeigt die Steckanschlüsse der Komponente *A5.12 Klimaanlage-Steuergerät* komponentenseitig, mit Sicht auf die Klemmen.



**Jaguar / S-Type II / S-Type 2.5 24V / 2.5 I / 147 kW / 10/2001 - 07/2005 / JV6**


## Legende

- A1.1 Motor-Steuergerät.
- A2.15 ESP-Steuergerät.
- A5.12 Klimaanlage-Steuergerät.
- A5.13 Kältemittelkompressor.
- A5.65 Frontscheiben-Heizung rechts.
- A5.66 Frontscheiben-Heizung links.
- A6.52 Gateway.
- A7.1 Kombiinstrument.
- B19 Sonnensensor.
- B2.16 Kältemittel-Drucksensor.
- B3.10 Innenraum-Temperatursensor.
- B3.126 Innenraum-Temperatursensor vorne.
- B3.20 Verdampfer-Temperatursensor.
- B3.55 Ausström-Temperatursensor rechts.
- B3.56 Ausström-Temperatursensor links.
- B3.82 Umgebungsluft-Temperatursensor.
- B9.78 Luftfeuchtigkeits-Sensor.
- F3.25 Sicherung 25 (Sicherungskasten 3).
- F3.30 Sicherung 30 (Sicherungskasten 3).
- F3.32 Sicherung 32 (Sicherungskasten 3).
- F3.38 Sicherung 38 (Sicherungskasten 3).
- F6.14 Sicherung 14 (Sicherungskasten 6).
- F6.20 Sicherung 20 (Sicherungskasten 6).
- F6.6 Sicherung 6 (Sicherungskasten 6).
- F9.1 Sicherung 1 (Sicherungskasten 9).
- F9.10 Sicherung 10 (Sicherungskasten 9).
- F9.3 Sicherung 3 (Sicherungskasten 9).

---

**Jaguar / S-Type II / S-Type 2.5 24V / 2.5 l / 147 kW / 10/2001 - 07/2005 / JV6**

---

G1.6 Batterie (12V).

K1.1 Hauptrelais.

K1.123 Frontscheiben-Heizungs-Relais links.

K1.124 Frontscheiben-Heizungs-Relais rechts.

K1.52 Frischluftgebläse-Relais.

K1.55 Zusatzkühlmittelpumpe-Relais.

K1.83 Kältemittelkompressor-Relais.

M3.2 Frischluft-Gebläsemotor.

M4.28 Defrostklappen-Stellmotor.

M4.311 Luftverteilungs-Stellmotor oben.

M4.312 Luftverteilungs-Stellmotor unten.

M4.77 Kaltluftklappen-Stellmotor.

M4.8 Frischluft-/Umluftklappen-Stellmotor.

S1.20 Zündstartschalter.

W2.13 CAN-Datenbus C.

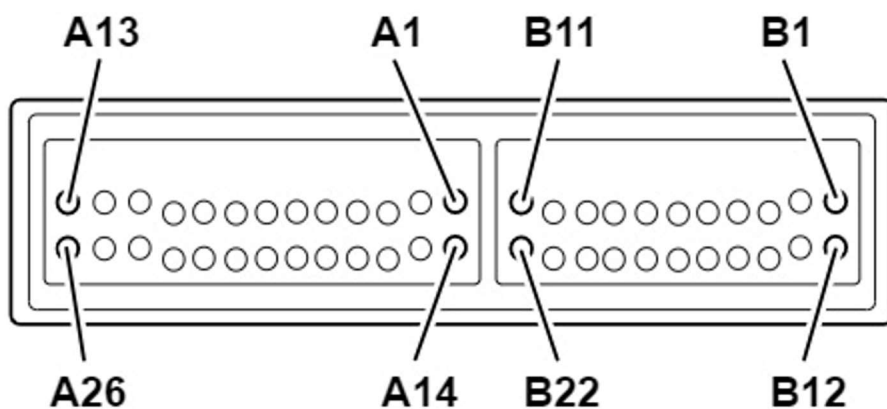
X9.2 Diagnoseanschluss (OBD).

Y10.225 Kühlmittel-Magnetventil.

Y15 Elektrische Zusatzkühlmittelpumpe.

Y6.3 Kompressor-Magnetkupplung.

BE125976





---

**Jaguar / S-Type II / S-Type 2.5 24V / 2.5 l / 147 kW / 10/2001 - 07/2005 / JV6**

---