



DIVISION HYDRAULIQUE
BP 52116 35221 CHATEAUBOURG CEDEX

SIEGE

Tél : 02 99 00 84 00 - Fax : 02 99 00 84 09

Agence ANCENIS

Tél : 02 40 96 00 43 - Fax : 02 40 98 89 80



www.socah.fr E-mail : hydraulique@socah.fr

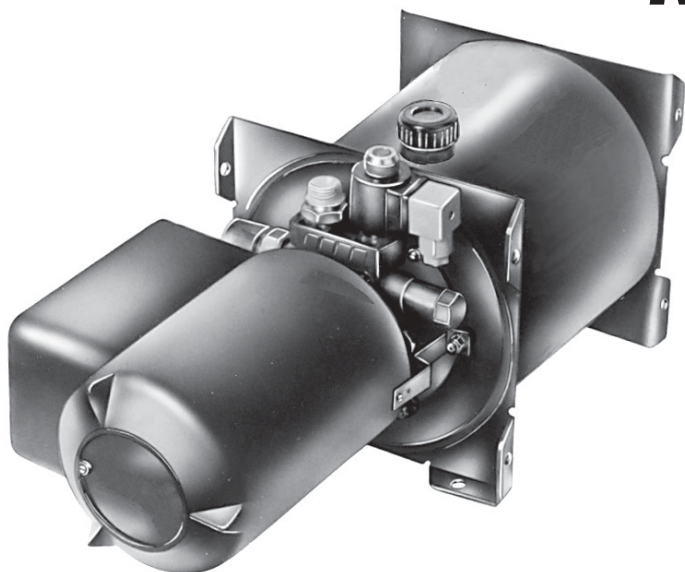
Familles

07-08

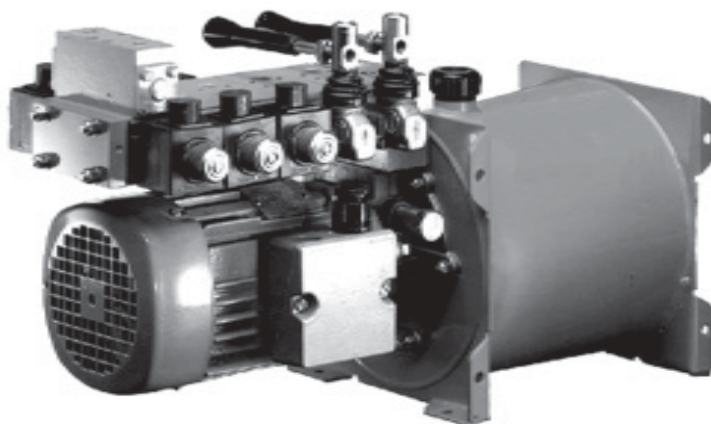
CODES
147. A 149.

EDITION
01/04/2000

MINICENTRALES



Courant continu



Courant alternatif

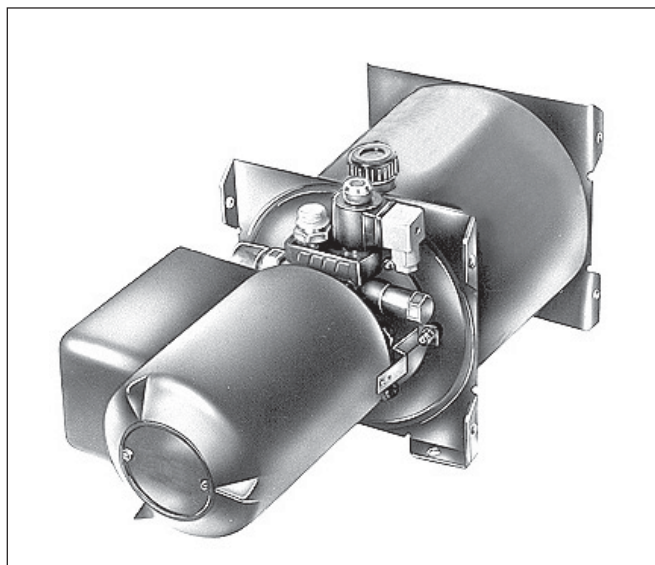


Accessoires

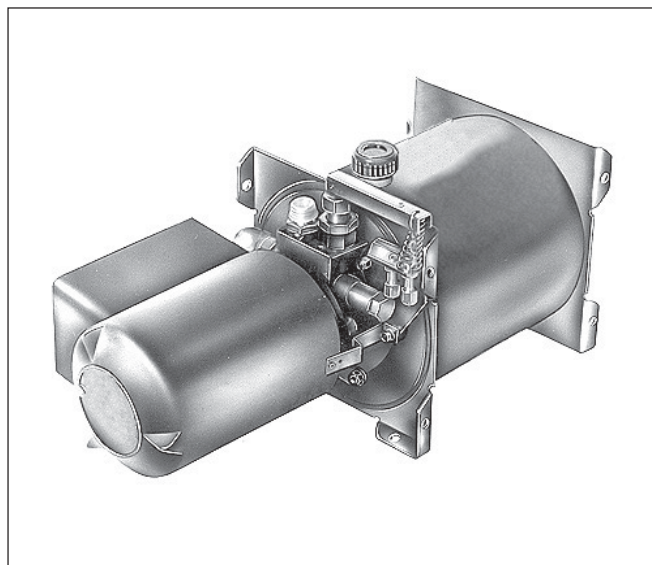
MINICENTRALES A COURANT CONTINU CARACTERISTIQUES TECHNIQUES

Les minicentrales ont été étudiées pour être installées sur des véhicules nécessitant des applications hydrauliques (autogrupe, camion porte-voiture, camion magasin, hayon élévateur, bennes etc...) Elles assurent une ou plusieurs fonctions, soit par commande manuelle, soit par commande électrique. Ces minicentrales sont rigoureusement contrôlées en usine et peuvent ainsi donner toutes les garanties de bon fonctionnement.

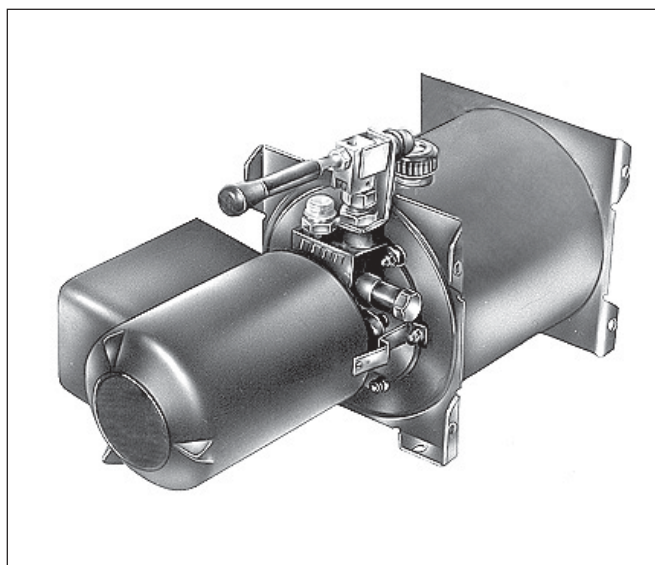
Ces minicentrales sont désignées de la façon suivante :



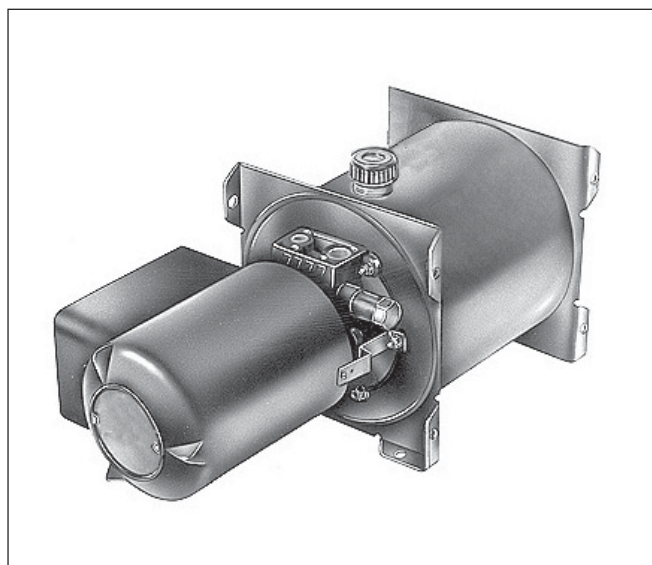
1) **PK RE** : 1 fonction simple effet électrique



2) **PK RM** : 1 fonction commande à distance



3) **PK MN** : 1 fonction simple effet manuelle



4) **PK STD** : prééquipée pour multifonctions

MINICENTRALES A COURANT CONTINU CARACTERISTIQUES TECHNIQUES

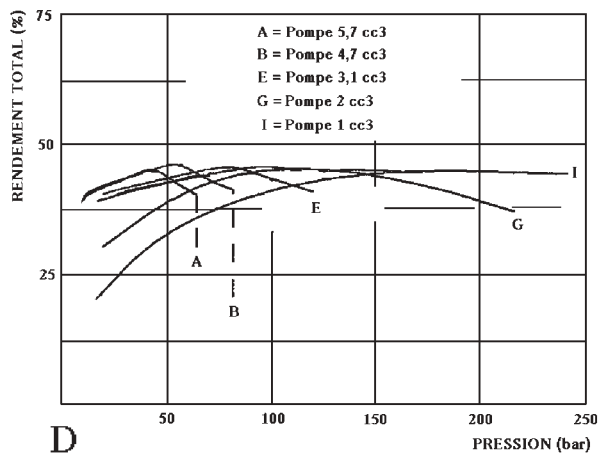
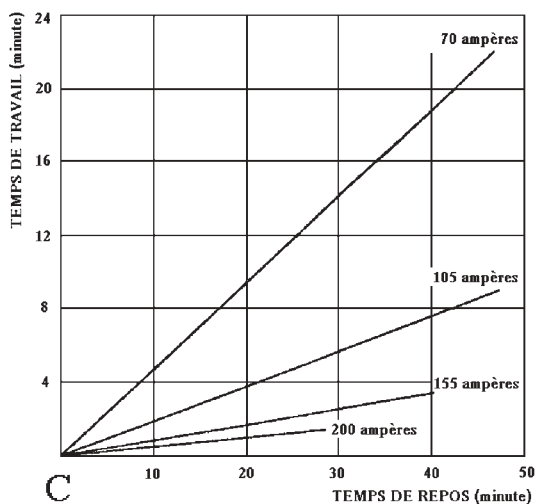
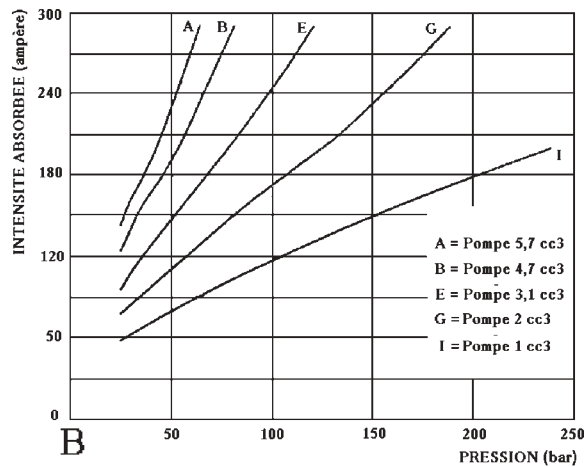
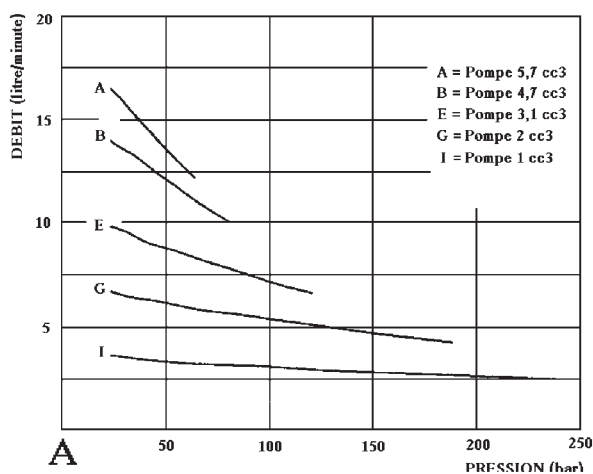
Les diagrammes **A** correspondent au débit en fonction de la pression suivant le type de pompe.

Les diagrammes **B** correspondent à l'intensité absorbée en fonction de la pression.

Les diagrammes **C** correspondent au temps de travail en fonction du temps de pause suivant l'intensité absorbée.

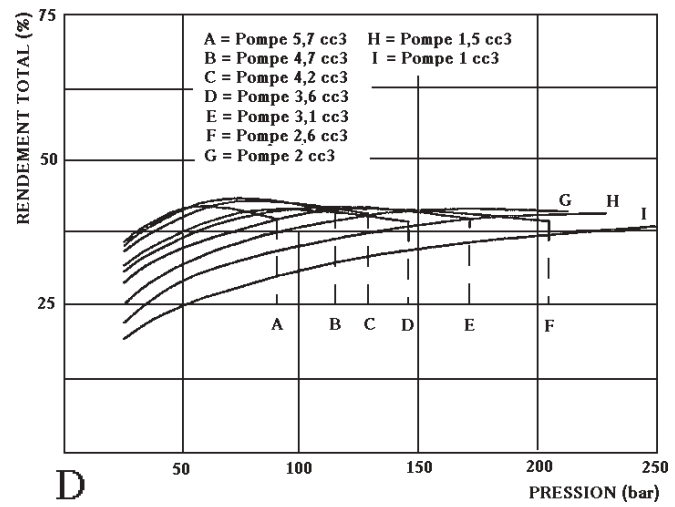
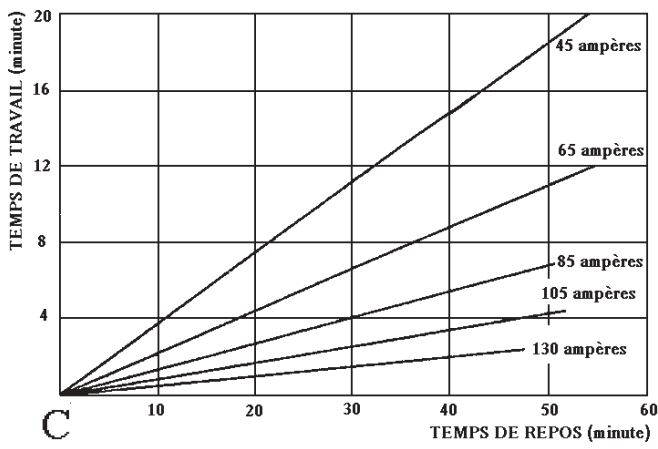
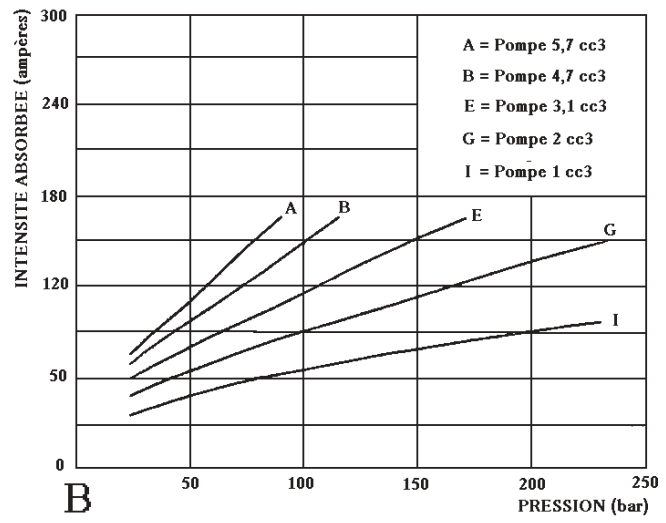
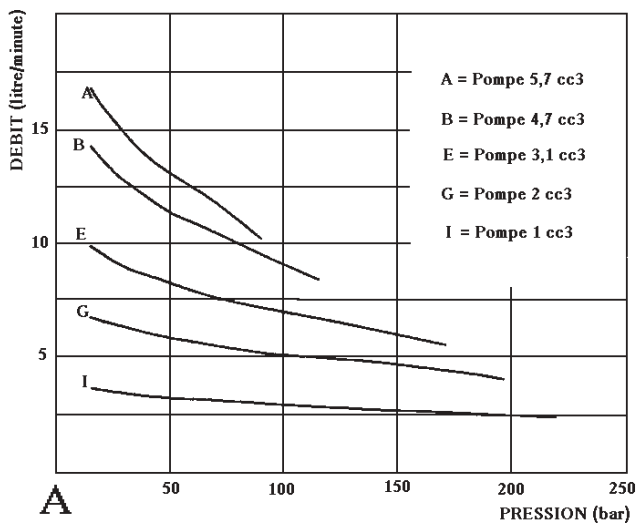
Les diagrammes **D** correspondent au rendement total de la minicentrale en fonction de la pression d'exercice.

12 VOLTS / 2000 WATTS

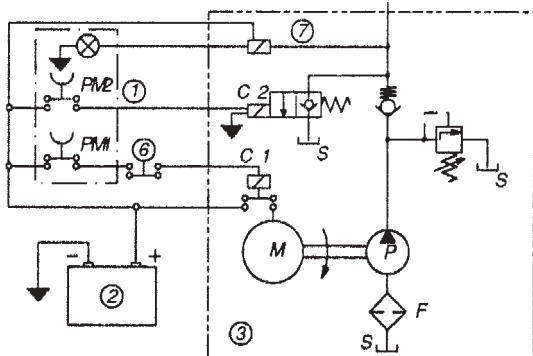
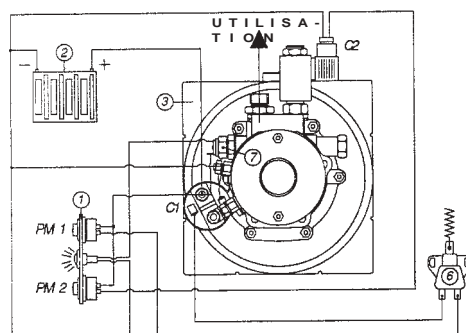
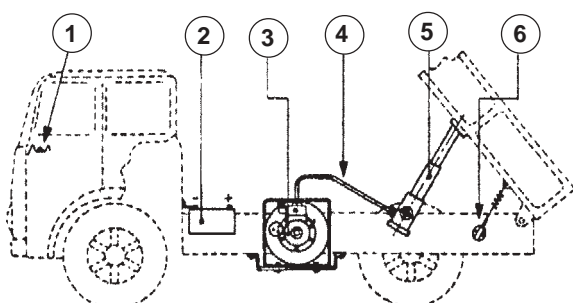


MINICENTRALES A COURANT CONTINU CARACTERISTIQUES TECHNIQUES

24 VOLTS / 3000 WATTS



EXEMPLE DE MONTAGE PK RE SUR CAMION BENNE BASCULANTE A COMMANDE ELECTRIQUE ET INTERRUPTEUR DE FIN DE COURSE



- C1** TELERUPTEUR
- C2** SOLENOIDE ELECTROVALVE DESCENTE
- PM1** BOUTON DE COMMANDE DE MONTEE
- PM2** BOUTON DE COMMANDE DE DESCENTE
- 1** BOITIER DE COMMANDE
- 2** BATTERIE
- 3** MINICENTRALE
- 4** CIRCUIT D' HUILE MINICENTRALE - VERIN
- 5** VERIN
- 6** MICROINTERRUPTEUR DE FIN DE COURSE
- 7** HYDROSTOP

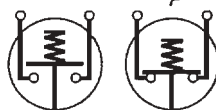
INTERRUPTEURS ELECTRIQUES DE FIN DE COURSE



POUR
BASCULEMENT TRILATERAL

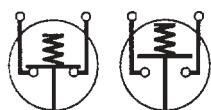


A TRACTION NORMALEMENT FERME
CODE 149.150.00102

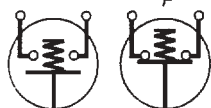


A TRACTION NORMALEMENT OUVERT
CODE 149.150.00086

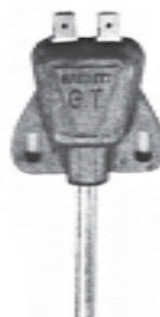
POUR
BASCULEMENT ARRIERE



A POUSSOIR NORMALEMENT FERME
CODE 149.150.00040



A POUSSOIR NORMALEMENT OUVERT
CODE 149.150.00068

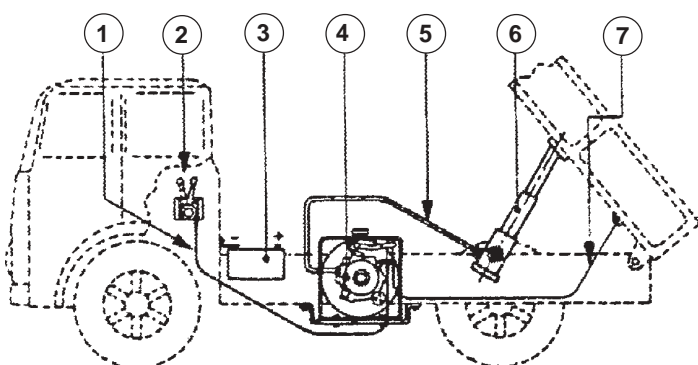


BOITIER DE COMMANDE COMPLET



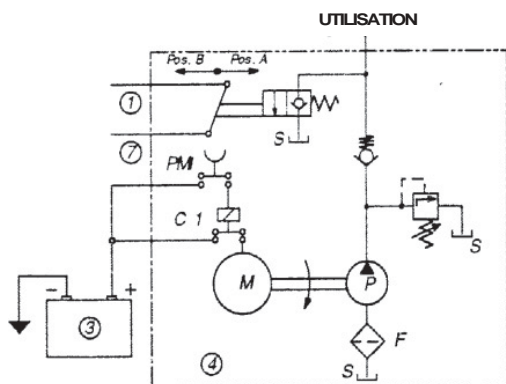
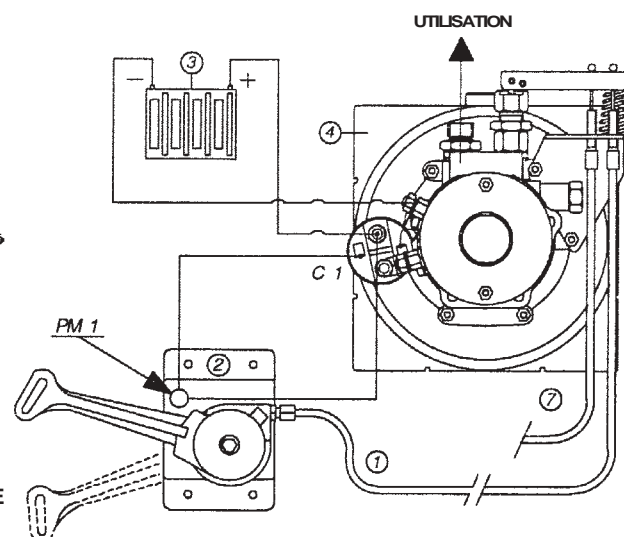
CODE 149.155.00027

EXEMPLE DE MONTAGE PK RM SUR CAMION BENNE BASCULANTE A COMMANDE MECANIQUE ET CABLE DE FIN DE COURSE



MONTEE

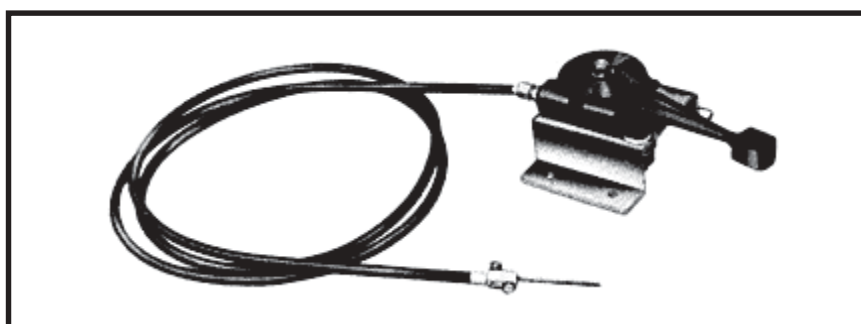
DESCENTE



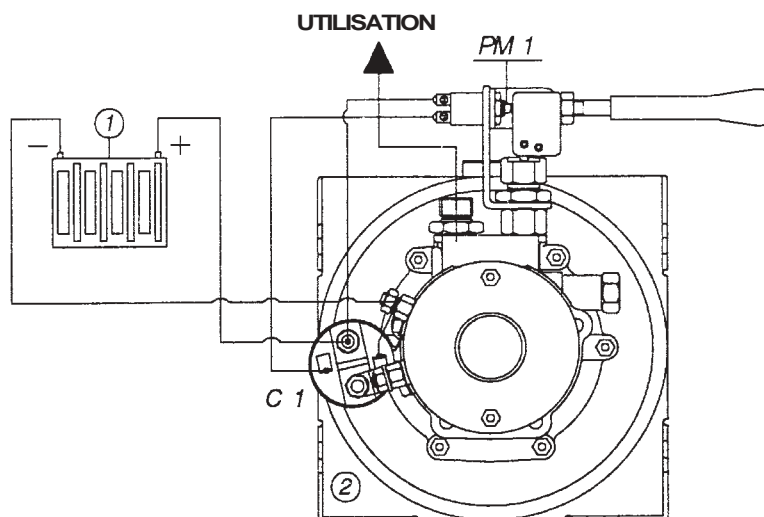
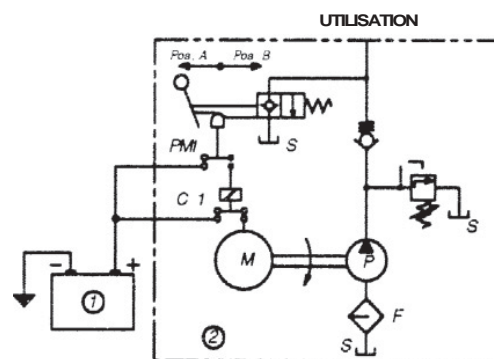
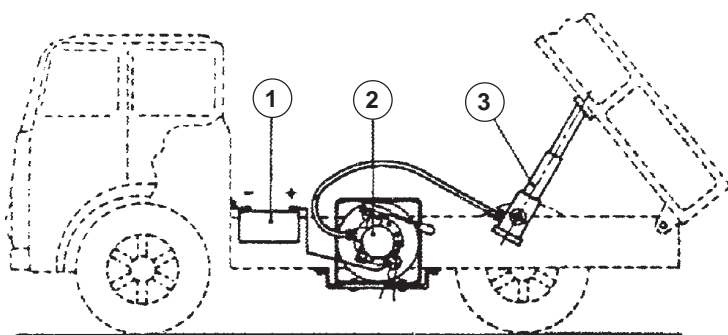
- C1 TELERUPTEUR
- PM1 BOUTON DE COMMANDE DE MONTEE
- 1 CABLE DE TELECOMMANDE
- 2 TELECOMMANDE COMPLETE
- 3 BATTERIE
- 4 MINICENTRALE
- 5 CIRCUIT D' HUILE MINICENTRALE - VERIN
- 6 VERIN
- 7 CABLE DE FIN DE COURSE

ACCESSOIRES

MINITELECOMMANDE COMPLETE POUR PKRM CODE 101.000.00041

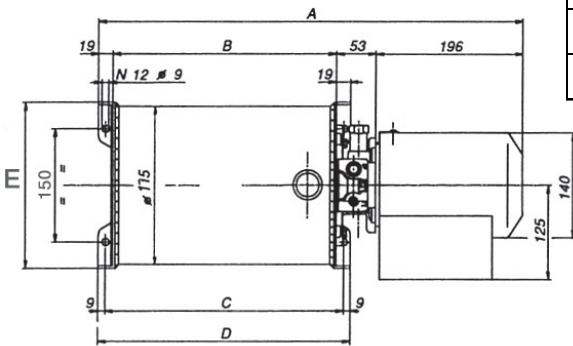
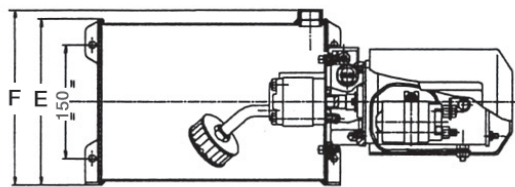


EXEMPLE DE MONTAGE PK MN SUR CAMION BENNE BASCULANTE A COMMANDE MANUELLE



- | | |
|--------------|------------------------------|
| C1 | TELERUPTEUR |
| PM1 | BOUTON DE COMMANDE DE MONTEE |
| Pos.A | POSITION MONTEE |
| Pos.B | POSITION DESCENTE |
| 1 | BATTERIE |
| 2 | MINICENTRALE |
| 3 | VERIN |

MINICENTRALES PK RESERVOIR ACIER DIMENSIONS

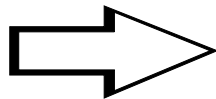


RESERVOIR	CODE	A	B	C	D	E	F
	ARTICLE	mm	mm	mm	mm	mm	mm
3 LITRES	149.101.00245	425	155	175	215	185	195
4 LITRES	149.101.00263	453	185	205	225	185	195
5 LITRES	149.101.00281	488	220	240	258	185	195
7 LITRES	149.101.00576	480	212	232	250	220	230
10 LITRES	149.101.00601	570	302	322	340	220	230
15 LITRES	149.101.00656	720	452	472	490	220	230

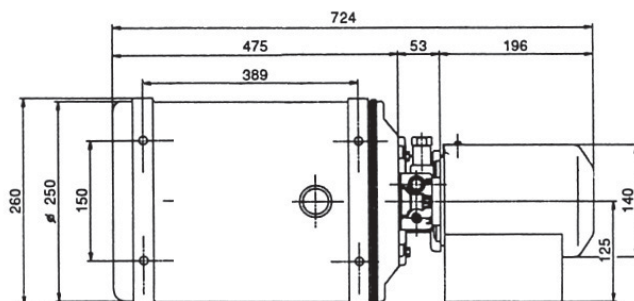
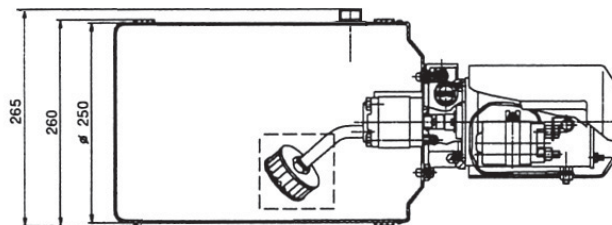


RESERVOIR ACIER 5 - 7 - 10 - 15 LITRES

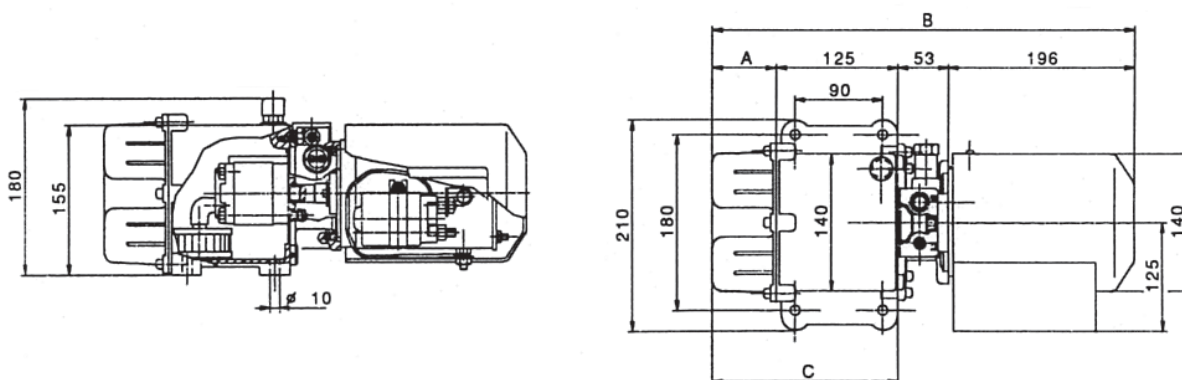
RESERVOIR ACIER 20 LITRES



CODEARTICLERESERVOIR
149.101.00709

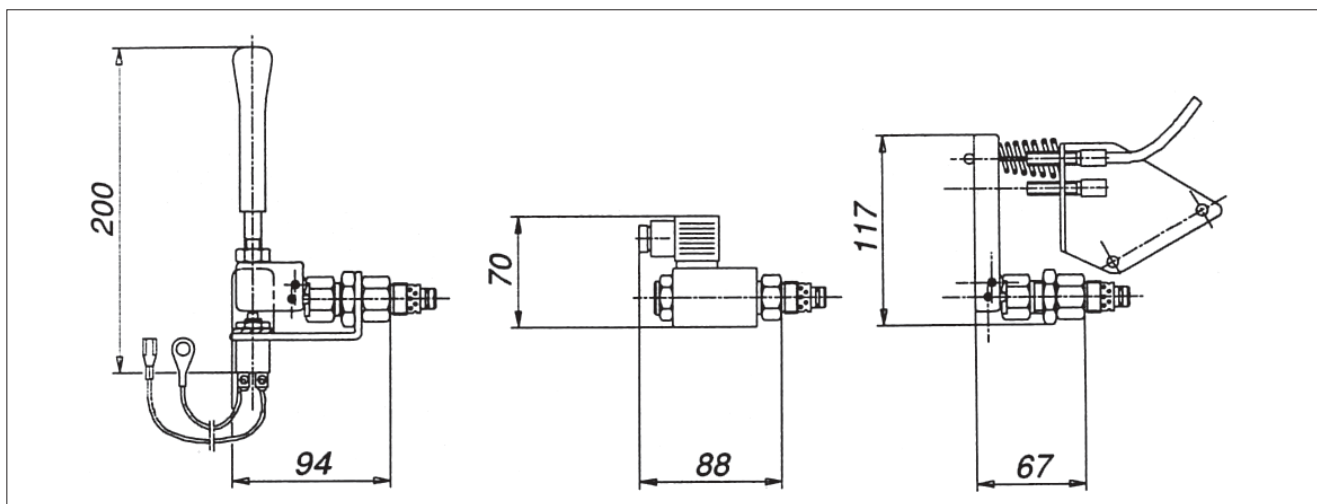


MINICENTRALES PK RESERVOIR ALUMINIUM DIMENSIONS



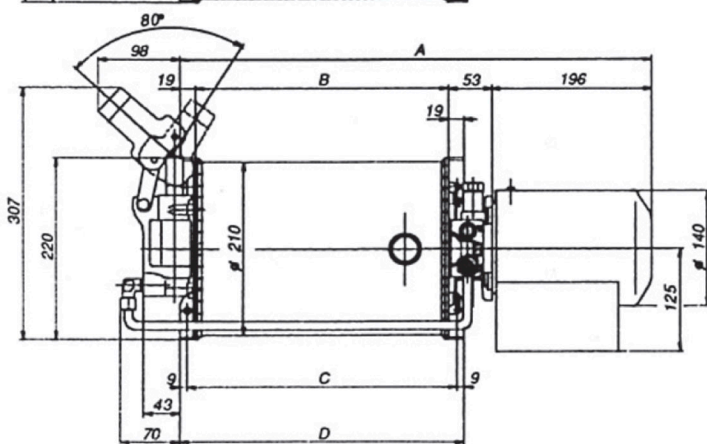
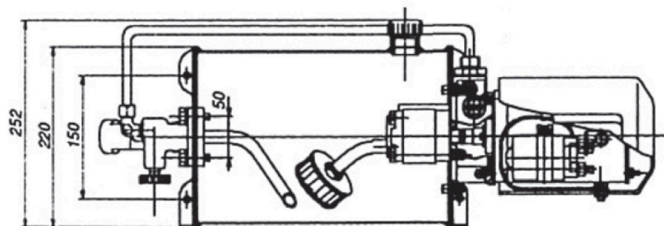
RESERVOIR	CODE ARTICLE RESERVOIR	A mm	B mm	C mm
2 LITRES	149.102.00020	20	394	145
3 LITRES	149.102.00039	64	438	189
5 LITRES	149.102.00057	174	548	299
7 LITRES	149.102.00075	290	664	415

CARTOUCHES COMPLETES PK MN ELECTROVALVES A CARTOUCHE DIMENSIONS

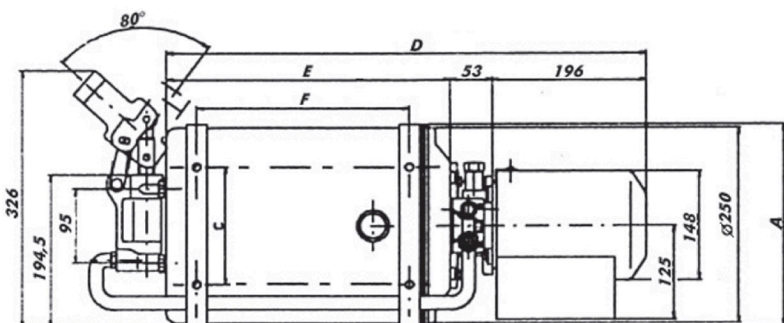
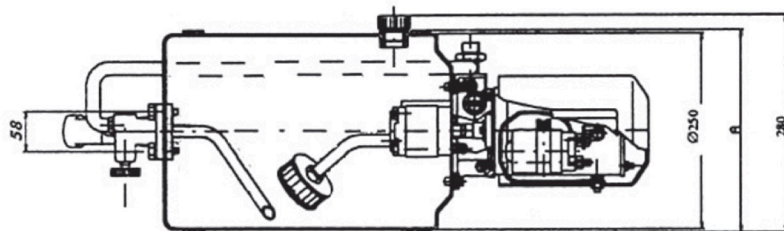


POMPES A MAIN DE SECOURS SUR MINICENTRALES PK RESERVOIR ACIER DIMENSIONS

POMPE A MAIN DE SECOURS TYPE **PMSE 15** SANS ROBINET CODE ARTICLE **149.011.00619**
POMPE A MAIN DE SECOURS TYPE **PMSE 15** AVEC ROBINET CODE ARTICLE **149.011.00628**

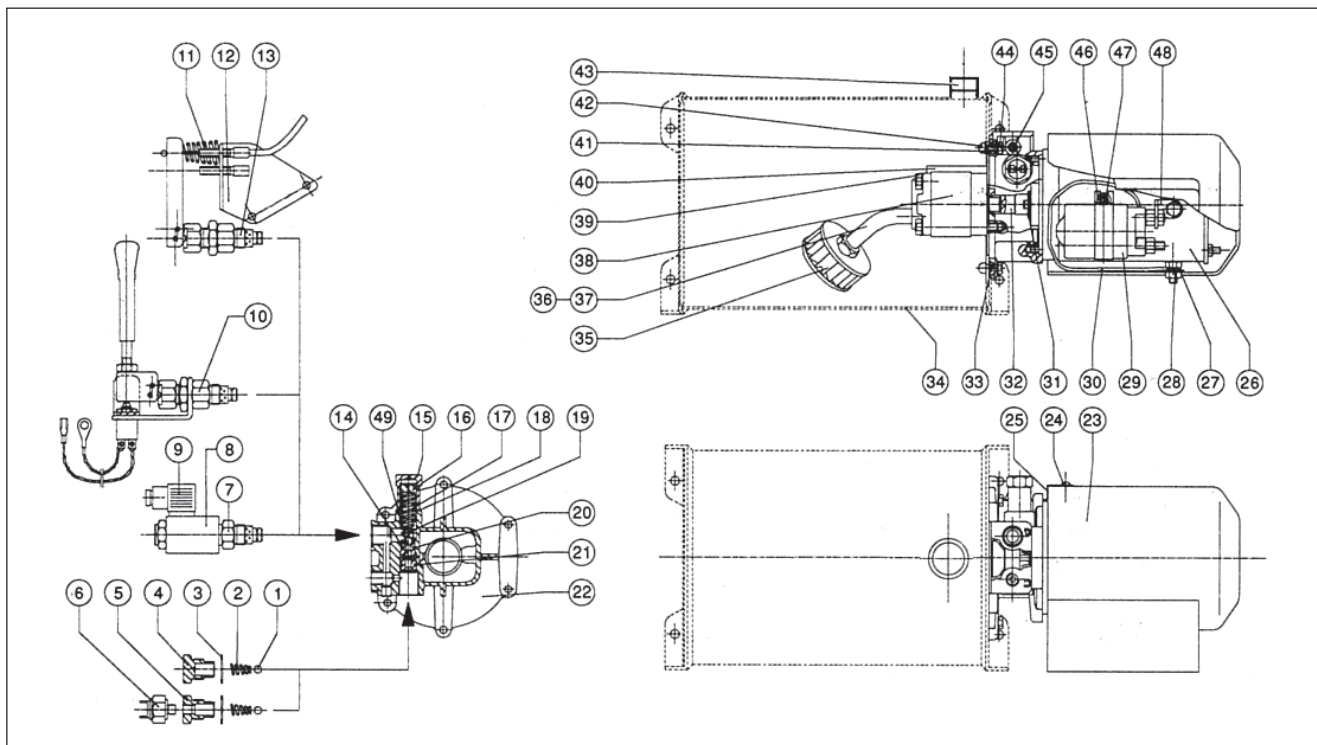


RESERVOIR	CODE ARTICLE RESERVOIR	A mm	B mm	C mm	D mm
5 LITRES	149.101.1057	405	156	176	194
7 LITRES	149.101.1075	480	212	232	250
10 LITRES	149.101.1100	570	302	322	340
15 LITRES	149.101.1155	720	452	472	490



RESERVOIR	CODE ARTICLE RESERVOIR	A mm	D mm	E mm	F mm
20 LITRES	149.101.1208	260	724	475	389

PIECES DE RECHANGE POUR PK



N°	CODE ARTICLE	Qté	DESIGNATION
1	510.9.72	1	SPHERE 5/16" A
2	512.4.135	1	RESSORT CONIQUE
3	116.9.407	1	RONDELLE ALU 20x26x1.5
4	540.3.217	1	BOUCHON DE VALVE ANTIRETOUR
5	540.3.226	1	BOUCHON DE VALVE ANTIRETOUR POUR HYDROSTOP
6	122.9.11	1	HYDROSTOP
7	149.15....	1	ELECTROVALVE A CARTOUCHE
8	149.175..	1	BOBINE
9	131.45.18	1	CONNECTEUR POUR ELECTROVALVE A CARTOUCHE
10	149.903.12	1	CARTOUCHE COMPLETE POUR PK MN
11	512.4.117	1	VIS CONIQUE POUR LEVIER PK RM
12	500.19.17	1	SUPPORT DE COMMANDE LEVIER POUR PK RM
13	149.903.21	1	CARTOUCHE COMPLETE POUR PK RM
14	547.1.126	1	CORPS
15	540.6.45	1	BOUCHON
16	504.0.172	1	VIS DE REGLAGE
17	512.5.698	1	RESSORT DE VALVE DE SECURITE
18	116.9.309	1	RONDELLE ALU 17x23x1.5
19	542.1.126	1	PISTON GUIDE
20	506.2.14	1	JOINT OR 109
21	506.2.41	1	JOINT OR 113
22	519.3.347	1	CORPS LIAISON MOTEUR POMPE
23	509.0.74	1	CARTER DE PROTECTION MOTEUR
24	502.12.74	1	VIS
25	538.4.177	1	PIECE DE FIXATION MOTEUR

N°	CODE ARTICLE	Qté	DESIGNATION
26	149.165....	1	MOTEUR
27	501.8.45	1	RONDELLE ELASTIQUE
28	505.3.15	1	ECROU M8
29	149.170....	1	TELERUPTEUR
30	149.170.206	1	CABLE DE LIAISON MOTEUR TELERUPTEUR
31	501.2.176	1	BAGUE SEGMENT
32	114.4.657	1	MANCHON MOTEUR POMPE
33	506.3.648	1	JOINT OR 4487
34	149.101....	1	RESERVOIR ACIER COMPLET
34	149.102....	1	RESERVOIR ALUMINIUM COMPLET
35	118.0.19	1	CARTOUCHE FILTRE PK RE
36	541.5.115	1	TUBE D'ASPIRATION COUDE 1/4" PK RE
37	541.6.61	1	TUBE D'ASPIRATION 1/4"
38	149.200....	1	POMPE
39	502.3.682	2	VIS TE M8
40	541.2.10	1	TUBE DE DECHARGE 1/4"
41	116.9.23	6	RONDELLE ALU 6x10x1
42	502.2.469	6	VIS TCE M6
43	509.5.15	1	BOUCHON 3/4"
44	505.10.16	6	ECROU M6
45	504.20.10087	1	BOUCHON CONIQUE
46	501.7.37	2	RONDELLE
47	502.1.308	2	VIS M5
48	550.0.22	1	RONDELLE PLATE
49	510.9.54	1	SPHERE 1/4"



DIVISION HYDRAULIQUE
BP 52116 35221 CHATEAUBOURG CEDEX

SIEGE

Tél : 02 99 00 84 00 - Fax : 02 99 00 84 09

Agence ANCENIS

Tél : 02 40 96 00 43 - Fax : 02 40 98 89 80



www.socah.fr E-mail : hydraulique@socah.fr

Famille Page

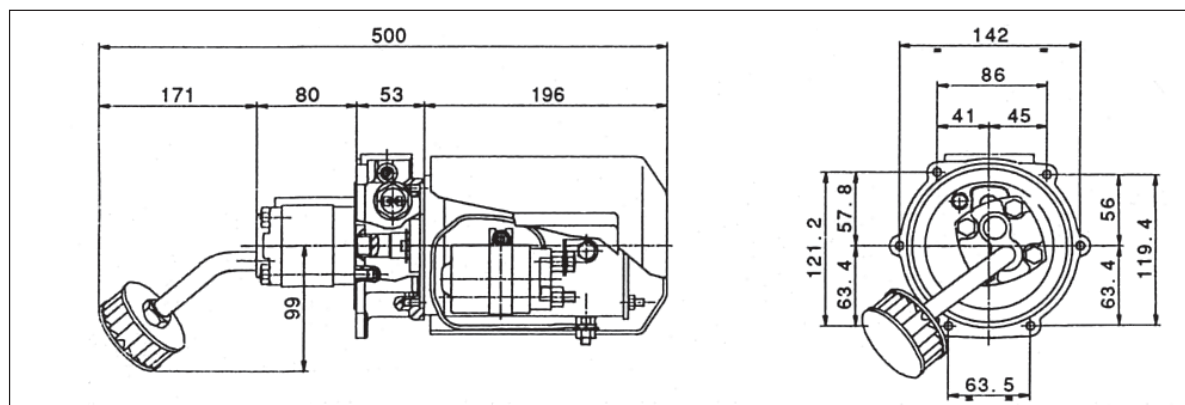
07 / 11

CODE 147.

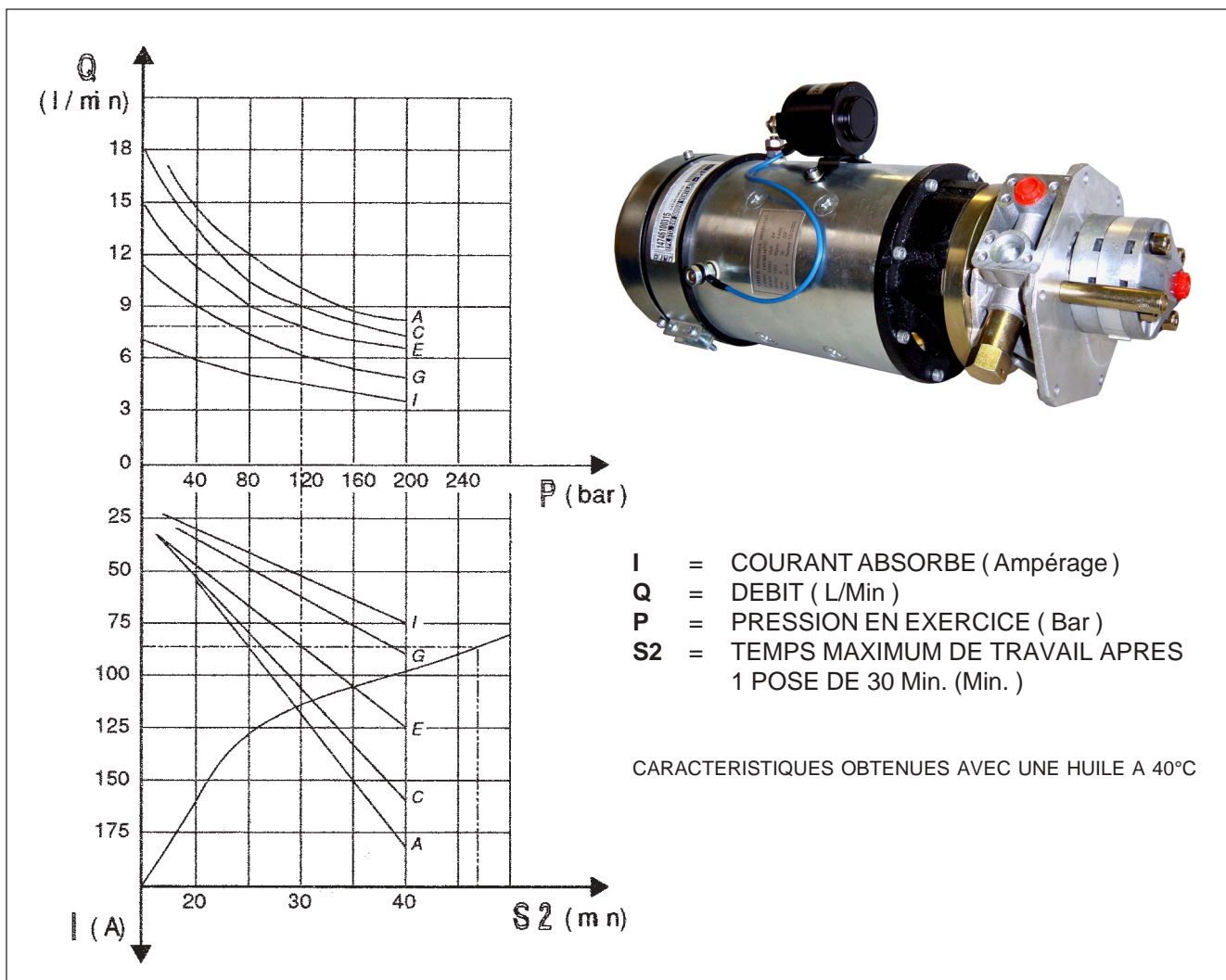
EDITION
01/04/2000

ELECTROPOMPES EPK COURANT CONTINU

POMPE			CODE ARTICLE	
TYPE	CYLINDREE Cm3	COURBE DIAGRAMME	MOTEUR 12 Volts 2000 Watts	MOTEUR 24 Volts 3000 Watts
ELECTROPOMPE VENTILEE TYPE EPK PW				
1P1	1	I	147.350.00104	147.355.00109
1P2	2	G	147.350.00202	147.355.00207
1P3,1	3,1	E	147.350.00319	147.355.00314
1P4,2	4,2	C	147.350.00426	147.355.00421
ELECTROPOMPE VENTILEE TYPE EPK RE				
1P1	1	I	147.413.00108	147.420.00109
1P2	2	G	147.413.00206	147.420.00207
1P3,1	3,1	E	147.413.00313	147.420.00314
1P4,2	4,2	C	147.413.00420	147.420.00421
1P5,7	5,7	A	147.413.00573	147.420.00574
ELECTROPOMPE VENTILEE TYPE EPK RM				
1P1	1	I	147.373.00107	147.380.00108
1P2	2	G	147.373.00205	147.380.00206
1P3,1	3,1	E	147.373.00312	147.380.00313
1P4,2	4,2	C	147.373.00429	147.380.00420
1P5,7	5,7	A	147.373.00572	147.380.00573
ELECTROPOMPE VENTILEE TYPE EPK MN				
1P1	1	I	147.397.00109	147.400.00103
1P2	2	G	147.397.00207	147.400.00201
1P3,1	3,1	E	147.397.00314	147.400.00318
1P4,2	4,2	C	147.397.00421	147.400.00425
1P5,7	5,7	A	147.397.00574	147.400.00578
ELECTROPOMPE VENTILEE TYPE EPK STD				
1P1	1	I	147.434.00103	147.441.00104
1P2	2	G	147.434.00201	147.441.00202
1P3,1	3,1	E	147.434.00318	147.441.00319
1P4,2	4,2	C	147.434.00425	147.441.00426
1P5,7	5,7	A	147.434.00578	147.441.00579

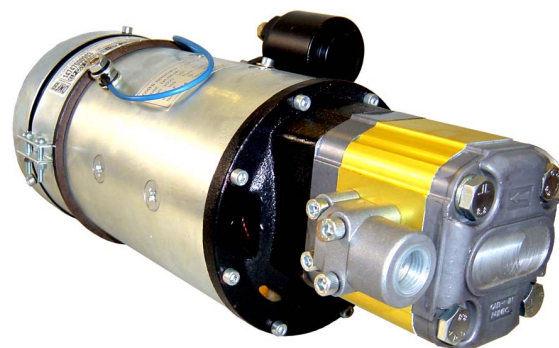
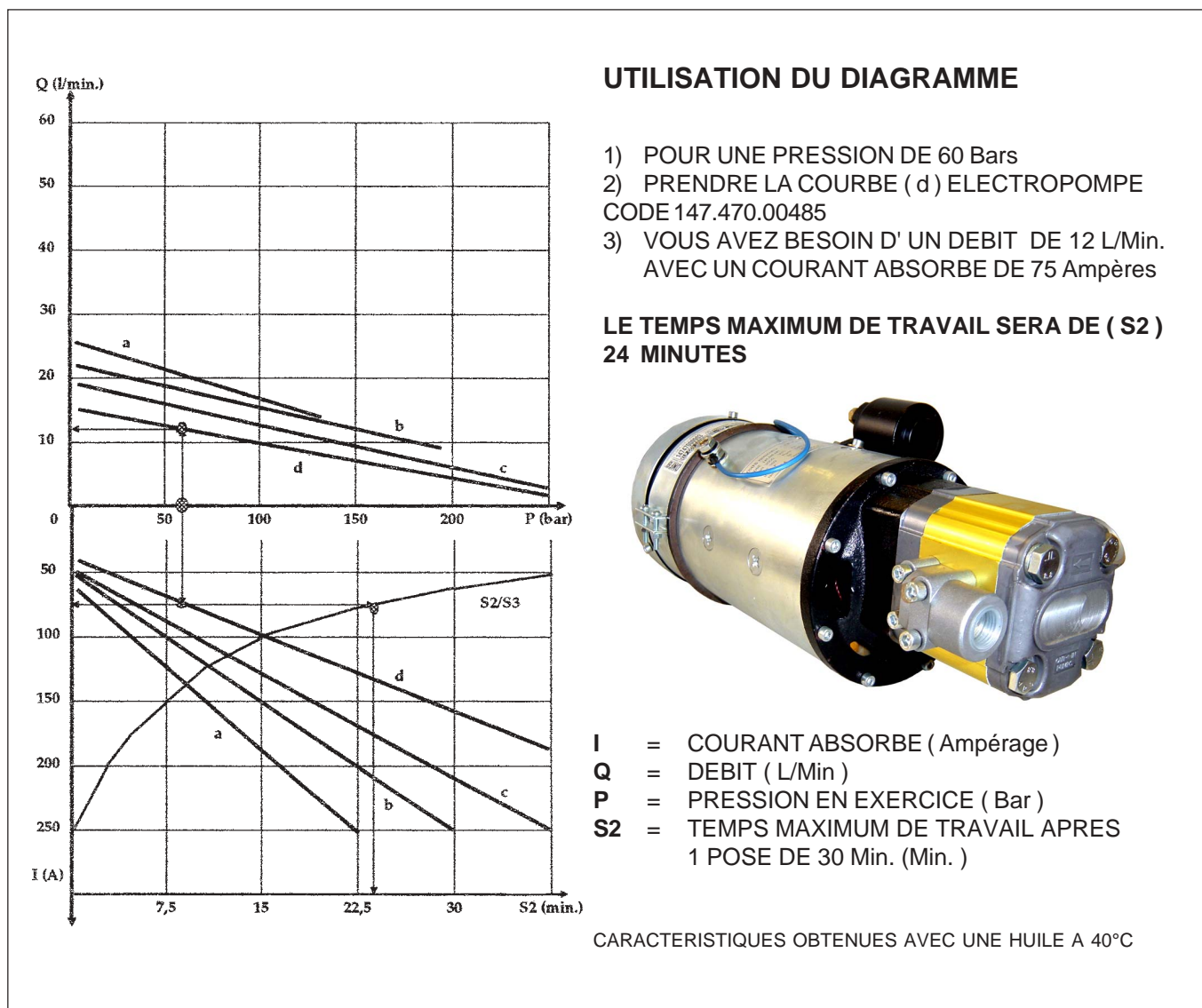


ELECTROPOMPES EPK 1P AVEC MOTEUR VENTILE



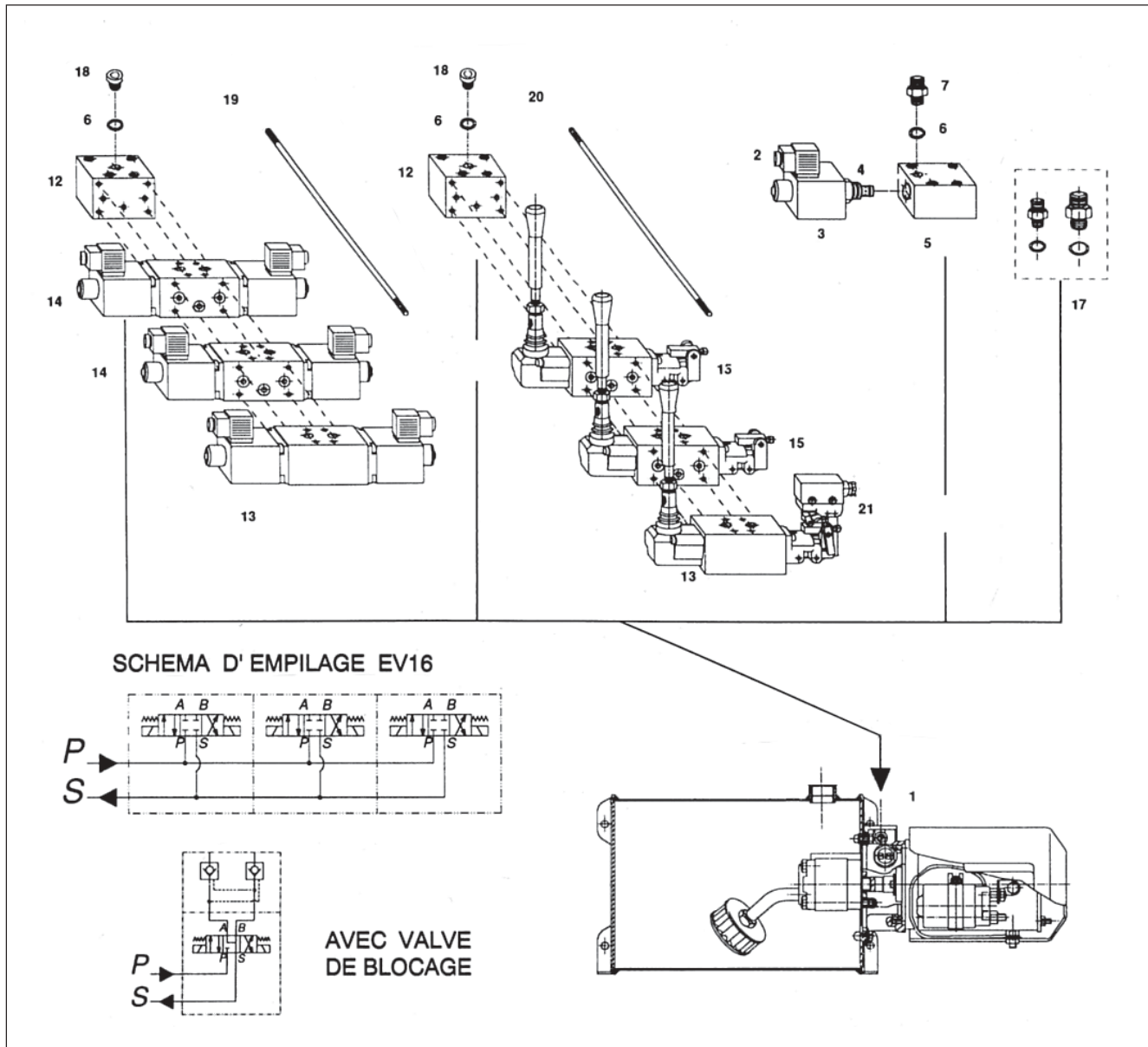
CODE	DESIGNATION	COURBE
147.461.00100	ELECTROPOMPE EPK STD 24V / 3000W - 1P 1S VENTILE (2 Cm3/Tour)	I
147.461.00208	ELECTROPOMPE EPK STD 24V / 3000W - 1P 2S VENTILE (2 Cm3/Tour)	G
147.461.00315	ELECTROPOMPE EPK STD 24V / 3000W - 1P 3.1S VENTILE (3.1 Cm3/Tour)	E
147.461.00422	ELECTROPOMPE EPK STD 24V / 3000W - 1P 4.2S VENTILE (4.2 Cm3/Tour)	C
147.461.00575	ELECTROPOMPE EPK STD 24V / 3000W - 1P 5.7S VENTILE (5.7Cm3/Tour)	A

ELECTROPOMPES EPK 2P AVEC MOTEUR VENTILE



CODE	DESIGNATION	COURBE
147.470.00485	ELECTROPOMPE CCV 24V / 3000W - 2P 4.8S VENTILEE (4.8 Cm ³ /Tour)	d
147.470.00627	ELECTROPOMPE CCV 24V / 3000W - 2P 6.2S VENTILEE (6.2 Cm ³ /Tour)	c
147.470.00903	ELECTROPOMPE CCV 24V / 3000W - 2P 9S VENTILEE (9 Cm ³ /Tour)	b
147.470.01108	ELECTROPOMPE CCV 24V / 3000W - 2P 11S VENTILEE (11 Cm ³ /Tour)	a

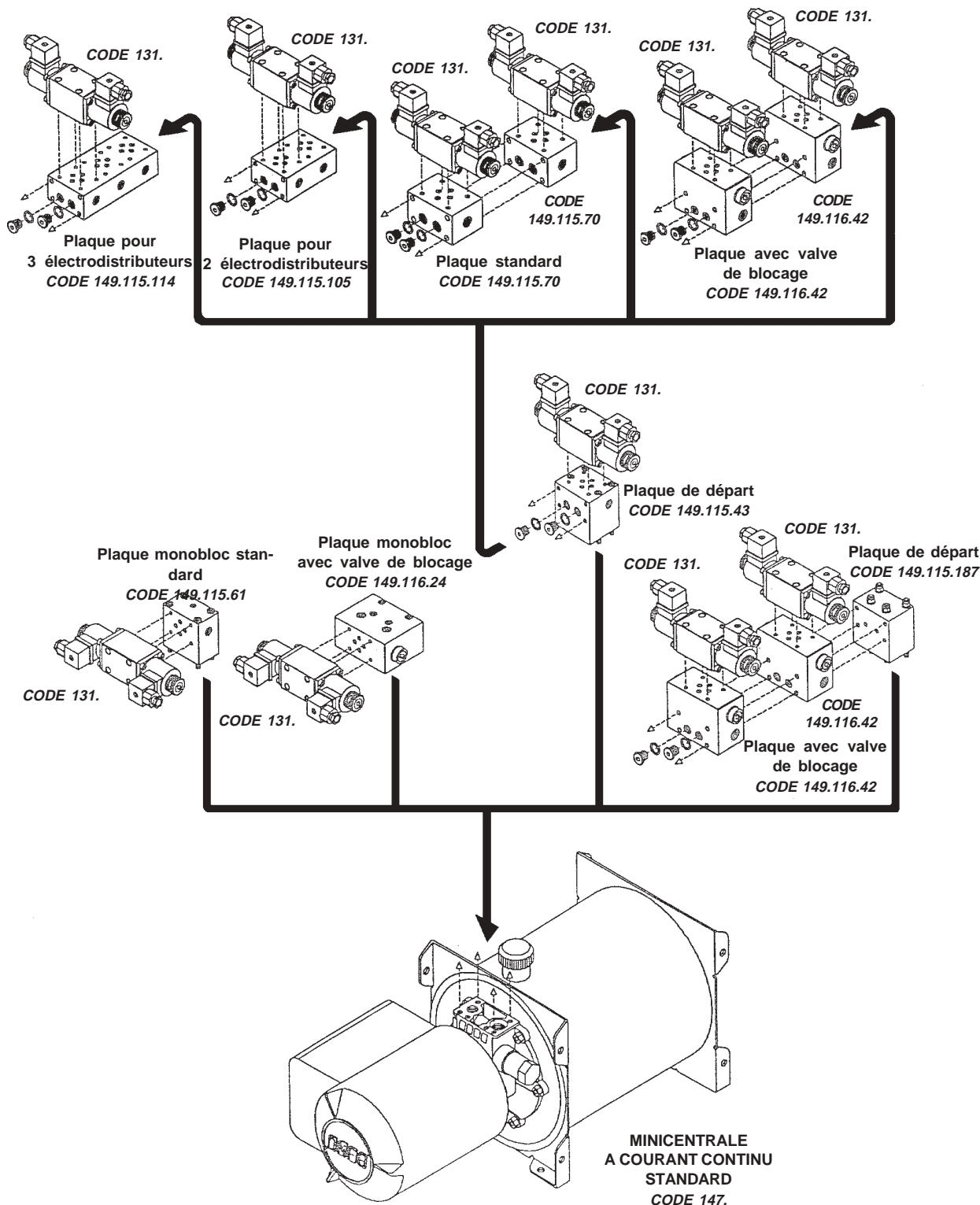
MONTAGE ELECTROVALVES - DISTRIBUTEURS SUR MINICENTRALE PK STD C.C.



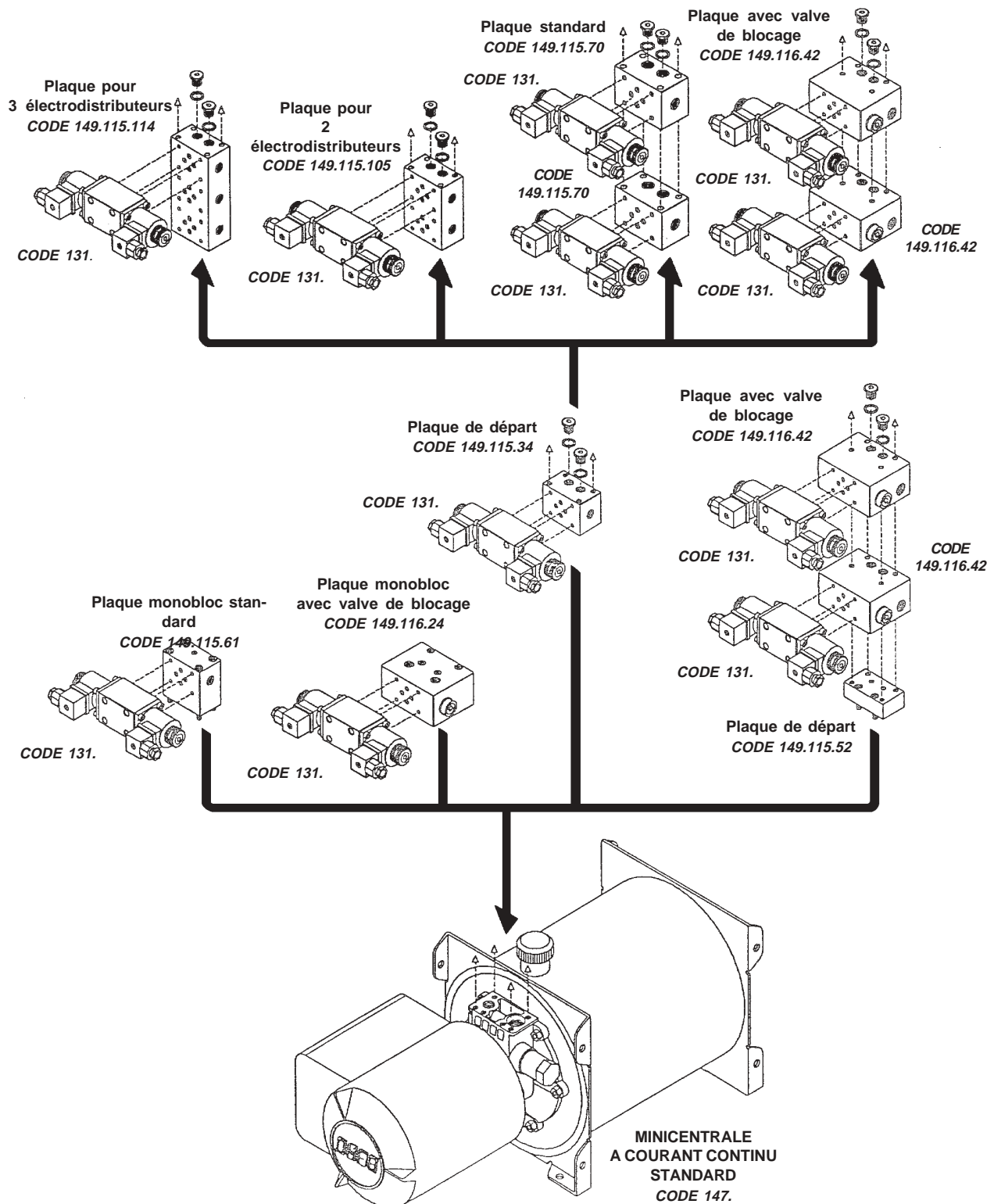
N°	DESIGNATION
1	MINICENTRALE
2	CONNECTEUR POUR ELECTROVALVE A CARTOUCHE
3	SOLENOIDE
4	ELECTROVALVE A CARTOUCHE
5	PLAQUE 3/4" UNF
6	RONDELLE ALUMINIUM 13,2 x 18 x 1 (1/4")
7	RACCORD DOUBLE MALE
12	PLAQUE DE DEPART LT16/EV16

N°	DESIGNATION
13	DISTRIBUTEUR - ELECTROVALVE LT16/EV16 FINAL
14	ELECTROVALVE EV16 INTERMEDIAIRE
15	DISTRIBUTEUR LT16 INTERMEDIAIRE
17	RACCORDS DOUBLES MALES P-S
18	BOUCHON ACIER TCE 1/4"
19	KIT JEU DE TIRANTS EV16
20	KIT JEU DE TIRANTS LT16
21	MICROSWITCH POUR DISTRIBUTEUR LT16

MONTAGE HORIZONTAL ELECTRODISTRIBUTEURS CETOP 3 SUR PK STD C.C.

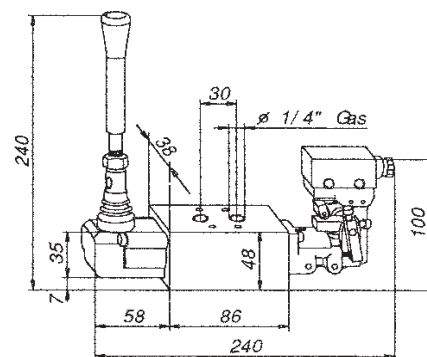
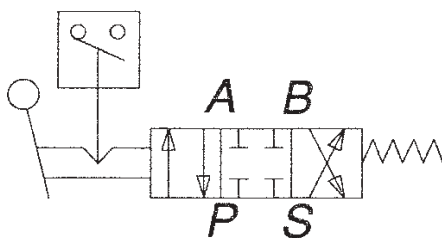


MONTAGE VERTICAL ELECTRODISTRIBUTEURS CETOP 3 SUR PK STD C.C.

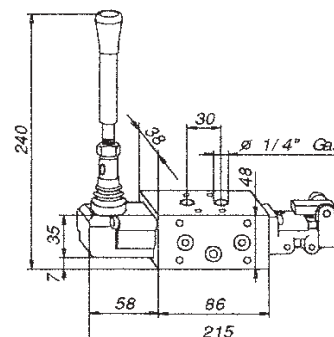
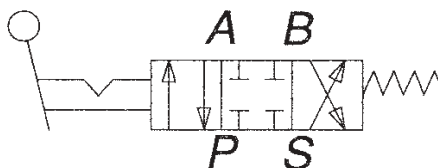


DISTRIBUTEURS LT 16 POUR MINICENTRALES PK STD COURANT CONTINU

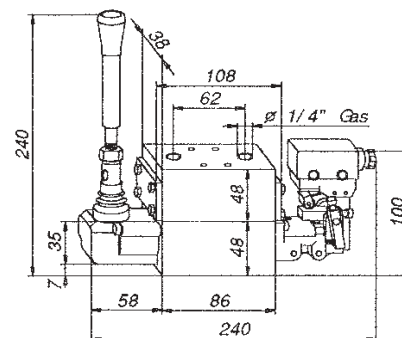
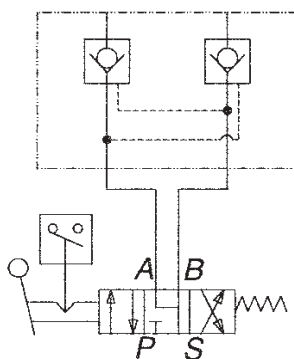
LT 16 FINAL
DISTRIBUTEUR FINAL
LT16 1 LEVIER
+ MICRO SWITCH



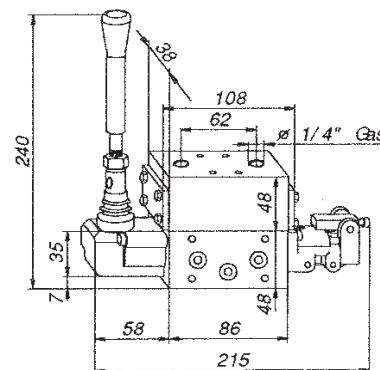
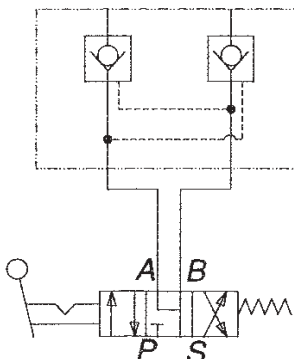
LT 16 INTERMEDIAIRE
DISTRIBUTEUR INTER. LT16
1 LEVIER + MICRO SWITCH



LT 16 BL FINAL
DISTRIBUTEUR FINAL LT16
1 LEVIER
+ MICRO SWITCH
+ VALVE DE BLOCAGE

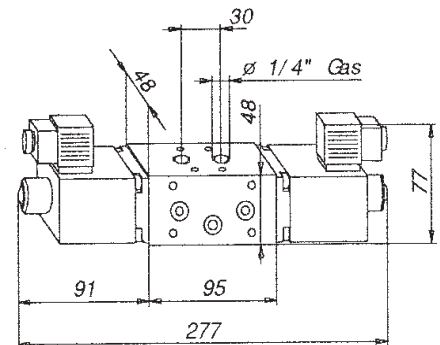
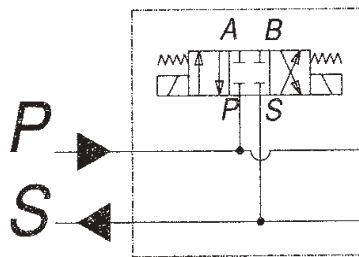


LT 16 BL INTERMEDIAIRE
DISTRIBUTEUR INTER. LT16
1 LEVIER
+ MICRO SWITCH
+ VALVE DE BLOCAGE

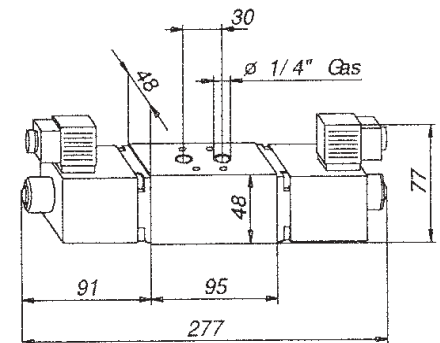
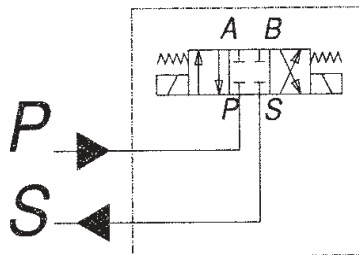


ELECTROVALVES EV 16 POUR MINICENTRALES PK STD COURANT CONTINU

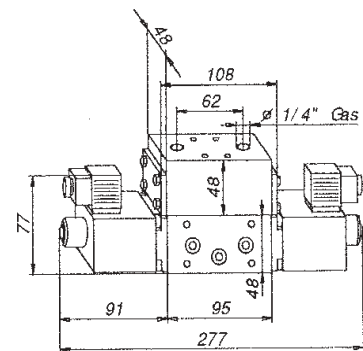
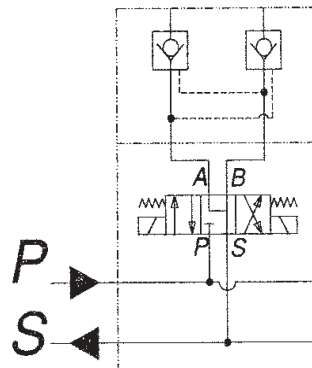
**EV 16
INTERMEDIAIRE**
ELECTROVALVE INTER.
EV 16 2 SOLENOIDES
12V c.c. / 24V c.c.



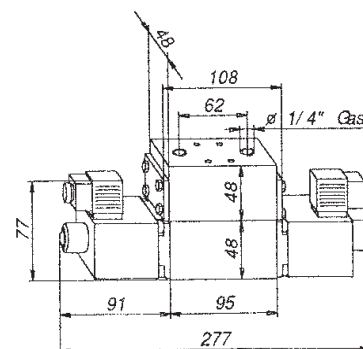
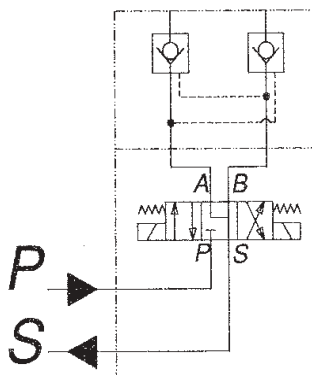
EV 16 FINALE
ELECTROVALVE FINALE
EV 16 2 SOLENOIDES
12V c.c. / 24V c.c.



**EV 16 BL
INTERMEDIAIRE**
ELECTROVALVE INTER.
EV 16 2 SOLENOIDES
12V c.c. / 24V c.c.
+ VALVE DE BLOCAGE



**EV 16 BL
FINALE**
ELECTROVALVE FINALE
EV 16 2 SOLENOIDES
12V c.c. / 24V c.c.
+ VALVE DE BLOCAGE

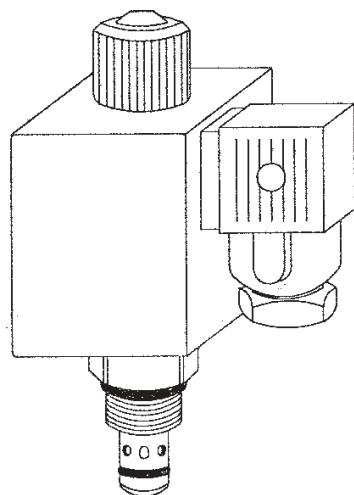


GROUPES " CAMPANA " CARTOUCHES MN / RE

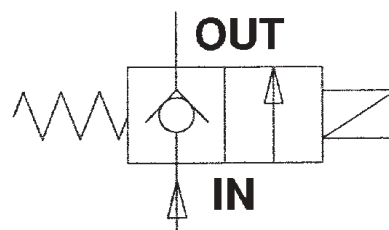
CODE	DESIGNATION
149.901.00023	GROUPES CAMPANA AVEC VALVE MANUELLE MN
149.901.00041	GROUPES CAMPANA AVEC VALVE ELECTRIQUE 3/4" UNF.
149.901.00103	GROUPES CAMPANA 3/4" UNF STANDARD SANS TROU
149.901.00112	GROUPES CAMPANA 3/4" UNF STANDARD AVEC TROU
149.902.00013	ECROU 3/4"-16 UNF x 1/2" POUR EPK
149.902.00022	BLOC APPLICATION P ET S 3/8"
	<div style="display: flex; justify-content: space-around; align-items: center;"> <div style="text-align: center;"> <p>RE</p> </div> <div style="text-align: center;"> <p>MN</p> </div> </div>
149.903.00012	CARTOUCHE COMPLETE POUR PK-MN
149.015.00151	CARTOUCHE COMPLETE POUR PK-RE SANS BOBINE
	<div style="display: flex; justify-content: space-between; align-items: center;"> <div style="text-align: center;"> <p>149.903.00012</p> </div> <div style="text-align: center;"> <p>149.015.00151</p> </div> </div>

ELECTROVALVES A CARTOUCHE

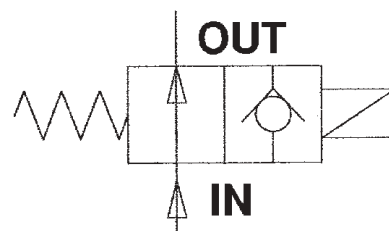
CODE	DESIGNATION
149.015.00026	ELECTROVALVE A CARTOUCHE 3/4" UNF LT40 - 110V-50Hz - NORMALEMENT FERMEE
149.015.00035	ELECTROVALVE A CARTOUCHE 3/4" UNF LT40 - 220V-50Hz - NORMALEMENT FERMEE
149.015.00044	ELECTROVALVE A CARTOUCHE 3/4" UNF LT40 - 12V-DC - NORMALEMENT FERMEE
149.015.00062	ELECTROVALVE A CARTOUCHE 3/4" UNF LT40 - 24V-DC - NORMALEMENT FERMEE
149.015.00142	ELECTROVALVE A CARTOUCHE 3/4" UNF LT40 - 12V-AC - NORMALEMENT FERMEE
149.015.00133	ELECTROVALVE A CARTOUCHE 3/4" UNF LT40 - 24V-AC - NORMALEMENT FERMEE
149.015.00204	ELECTROVALVE A CARTOUCHE 3/4" UNF LT30 - 12V-DC - NORMALEMENT FERMEE
149.015.00213	ELECTROVALVE A CARTOUCHE 3/4" UNF LT30 - 24V-DC - NORMALEMENT FERMEE
149.015.00240	ELECTROVALVE A CARTOUCHE 3/4" UNF LT30 - 110V-50Hz - NORMALEMENT FERMEE
149.015.00259	ELECTROVALVE A CARTOUCHE 3/4" UNF LT30 - 220V-50Hz - NORMALEMENT FERMEE
149.015.00277	ELECTROVALVE A CARTOUCHE 3/4" UNF LT30 - 12V-AC - NORMALEMENT FERMEE
149.015.00268	ELECTROVALVE A CARTOUCHE 3/4" UNF LT30 - 24V-AC - NORMALEMENT FERMEE
149.016.00016	ELECTROVALVE A CARTOUCHE 3/4" LT70 - 12V-DC - NORMALEMENT FERMEE
149.016.00025	ELECTROVALVE A CARTOUCHE 3/4" LT70 - 24V-DC - NORMALEMENT FERMEE
149.016.00034	ELECTROVALVE A CARTOUCHE 3/4" LT70 - 110V-AC - NORMALEMENT FERMEE
149.016.00043	ELECTROVALVE A CARTOUCHE 3/4" LT70 - 220V-AC - NORMALEMENT FERMEE
149.016.00052	ELECTROVALVE A CARTOUCHE 3/4" LT70 - 24V-AC - NORMALEMENT FERMEE
149.015.00222	ELECTROVALVE A CARTOUCHE 3/4" UNF LT30 - 12V-DC - NORMALEMENT OUVERTE
149.015.00231	ELECTROVALVE A CARTOUCHE 3/4" UNF LT30 - 24V-DC - NORMALEMENT OUVERTE
149.016.00089	ELECTROVALVE A CARTOUCHE 3/4" LT70 - 12V-DC - NORMALEMENT OUVERTE
149.015.00098	ELECTROVALVE A CARTOUCHE 3/4" LT70 - 24V-DC - NORMALEMENT OUVERTE



NORMALEMENT FERMEE



NORMALEMENT OUVERTE





DIVISION HYDRAULIQUE
BP 52116 35221 CHATEAUBOURG CEDEX

SIEGE

Tél : 02 99 00 84 00 - Fax : 02 99 00 84 09

Agence ANCENIS

Tél : 02 40 96 00 43 - Fax : 02 40 98 89 80

www.socah.fr E-mail : hydraulique@socah.fr



Famille Page


07 / 21

CODES
147. 149.

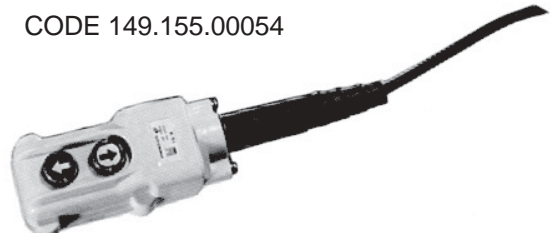
EDITION
19/06/2006

BOITIERS DE COMMANDES

CODE	DESIGNATION
149.155.00063	BOITIER DE COMMANDE DOUBLE CONTACT 1 BOUTON + 1 BOUTON CRANTE + CABLE
149.155.00045	BOITIER DE COMMANDE DOUBLE CONTACT 2 BOUTONS + CABLE
149.155.00081	BOITIER DE COMMANDE DOUBLE CONTACT 2 BOUTONS + 1 BOUTON CRANTE + CABLE
149.155.00287	BOITIER DE COMMANDE DOUBLE CONTACT 3 BOUTONS + 1 BOUTON CRANTE + CABLE
149.155.00107	BOITIER DE COMMANDE DOUBLE CONTACT 4 BOUTONS + CABLE
149.155.00125	BOITIER DE COMMANDE DOUBLE CONTACT 4 BOUTONS + 1 BOUTON CRANTE + CABLE
149.155.00303	BOITIER DE COMMANDE DOUBLE CONTACT 5 BOUTONS + 1 BOUTON CRANTE + CABLE
149.155.00143	BOITIER DE COMMANDE DOUBLE CONTACT 6 BOUTONS + CABLE
149.155.00161	BOITIER DE COMMANDE DOUBLE CONTACT 6 BOUTONS + 1 BOUTON CRANTE + CABLE
149.155.00189	BOITIER DE COMMANDE DOUBLE CONTACT 8 BOUTONS + CABLE
149.155.00205	BOITIER DE COMMANDE DOUBLE CONTACT 8 BOUTONS + 1 BOUTON CRANTE + CABLE
149.155.00223	BOITIER DE COMMANDE DOUBLE CONTACT 10 BOUTONS + CABLE
149.155.00241	BOITIER DE COMMANDE DOUBLE CONTACT 10 BOUTONS + 1 BOUTON CRANTE + CABLE
149.155.00269	BOITIER DE COMMANDE DOUBLE CONTACT 12 BOUTONS + CABLE
149.155.00278	BOITIER DE COMMANDE DOUBLE CONTACT 14 BOUTONS + CABLE
149.155.00296	BOITIER DE COMMANDE DOUBLE CONTACT 16 BOUTONS + CABLE

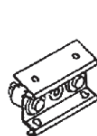


CODE 149.155.00189

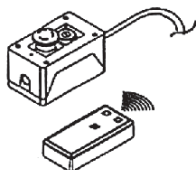


CODE 149.155.00054

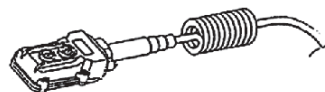
SCHEMA DE BRANCHEMENT MINICENTRALE 12/24 VOLTS C.C.



BOITIER DE COMMANDE INTERNE FIXE



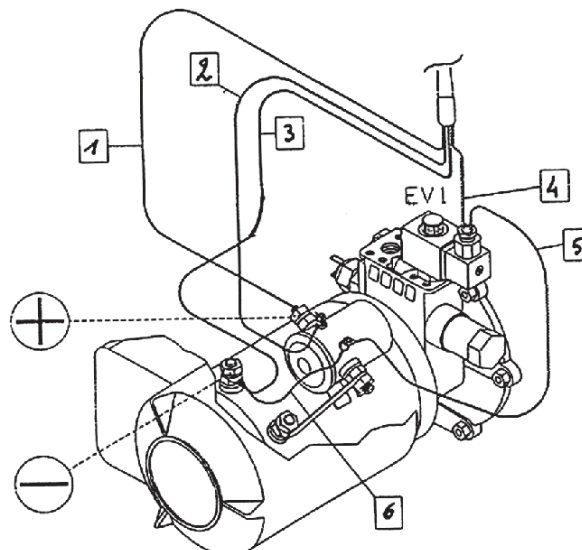
RADIOCOMMANDE



BOITIER DE COMMANDE MOBILE PK RE

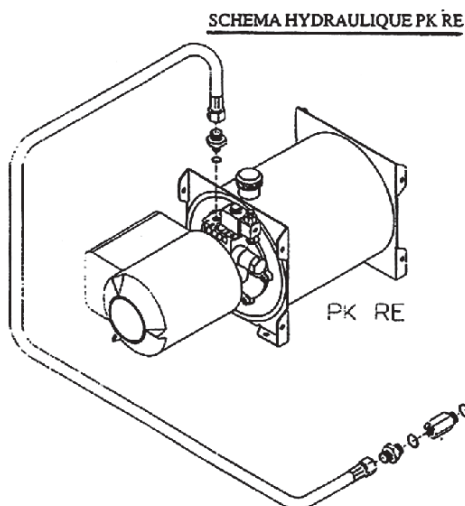
SCHEMA DE BRANCHEMENT

- N° 1 > FIL REPERE (+) BLEU
- N° 2 > FIL REPERE (M) mémoire JAUNE-VERT
- N° 3 > FIL REPERE (-)
- N° 4 > FIL AVEC CONNECTEUR
- N° 5 > FIL (-) ELECTRO (NON FOURNI)
Nécessaire uniquement avec radiocommande et boîtier interne fixe
- N° 6 > FIL (-) RELAI PRECABLE



NOTA : SECTION CABLE D'ALIMENTATION BATTERIE
12 VCC = 75 mm² - 24 VCC = 50 mm²

ACCESSOIRES :



FIN DE COURSE



AVERTISSEUR ACOUSTIQUE



INTERRUPTEUR COUPE-BATTERIE



TEMOIN LUMINEUX

KIT ELECTRIQUE POUR BENNES DE CAMIONS VEHICULES LEGERS

Le Kit électrique code 149.159.00096 est composé de :

Une commande avec basculeur et voyant à monter sur tableau de bord de véhicule.

Deux câbles pour branchement du groupe à la batterie et à la masse du camion.

Une série de câbles électriques permettant le branchement complet des différents éléments.

Une fin de course avec ressort permettant l'arrêt de l'alimentation du groupe en bout de course du vérin.

On peut ajouter moyennant un supplément, un coupe batterie code **112.011.00302**

Les valeurs indicatives de la section des câbles d'alimentation sont :

Câble diamètre 8 mm - I = 180 ampères maxi. - Câble diamètre 10 mm - compris entre 180 et 250 ampères.

Pour le montage, se reporter aux schémas ci-joints.

