

nicht überwacht  
 Exemplar  
 Datum: 25.11.93  
 Name: J.

*P. K.*

				Maßstab	Rohteil-Nr.		Bezeichnung	
				-	-		Gesamtstromlaufplan AG 701	
Nr.	Datum	Name	Änderung	Änd.meld.Nr.	Datum	Name	Zeichnungs-Nr.	
THE COOPER GROUP DEUTSCHLAND GMBH Zeppelinstrasse 3 D-7122 Besigheim				Ersatz für:	08.06.89	Bass	-	
				Ersetzt durch:	08.06.89		022	
				Teile-Nr.	Gepr.:		Blatt 1	
				-			v. 3 Bl.	

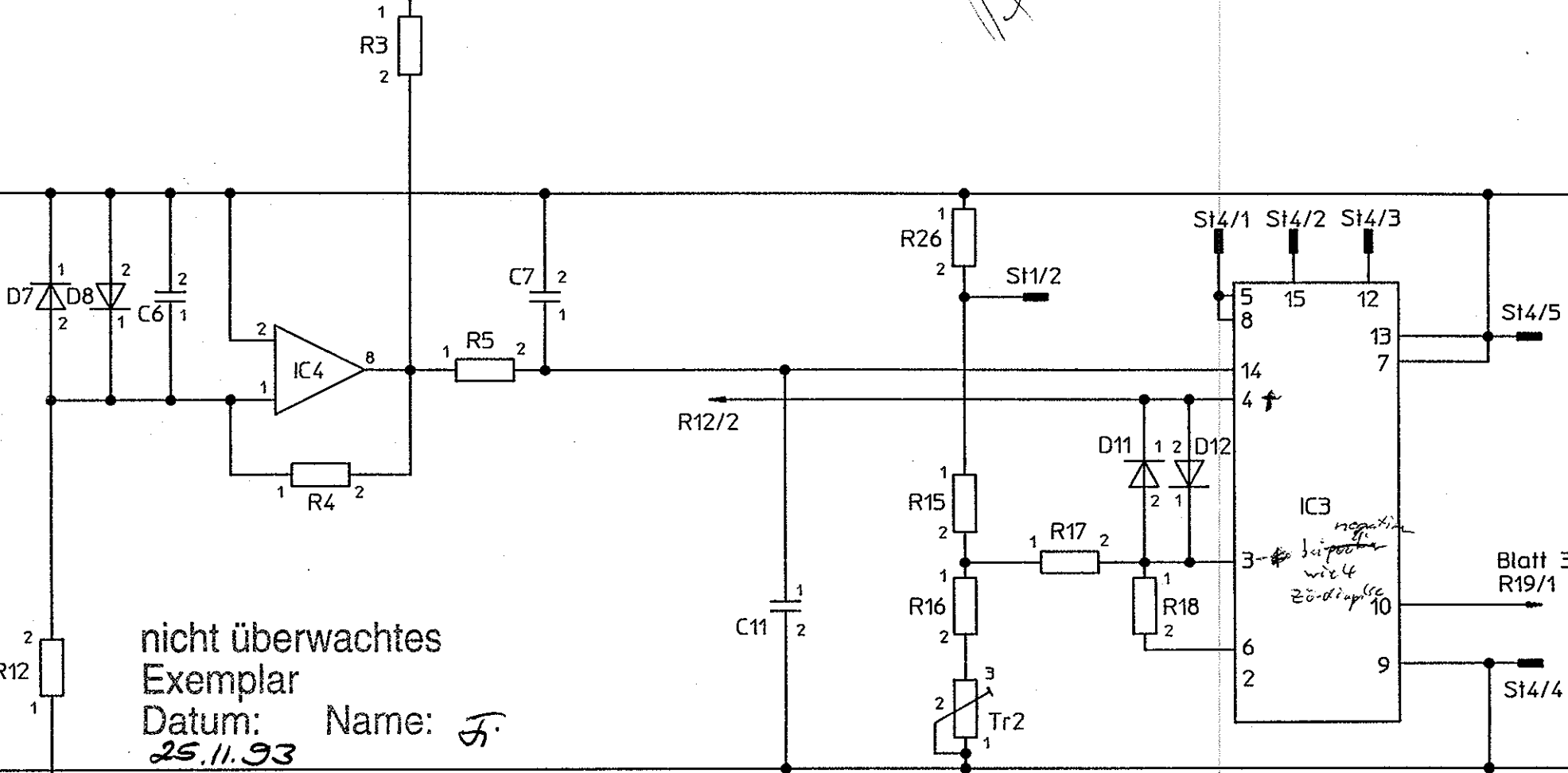
+8V

0V

-8V

24V~

*Rekt!*



nicht überwacht  
Exemplar  
Datum: 25.11.93  
Name: J.

Blatt 3  
R19/1

St4/4

St4/5

St4/1 St4/2 St4/3

St1/2

R12/2

C11

C7

R3

IC4

IC3  
negativ  
für  
bipolar  
wird  
Zündimpulse

R26

D11 D12

R15

R17

R16

R18

Tr2

D7 D8

nicht überwacht  
Exemplar

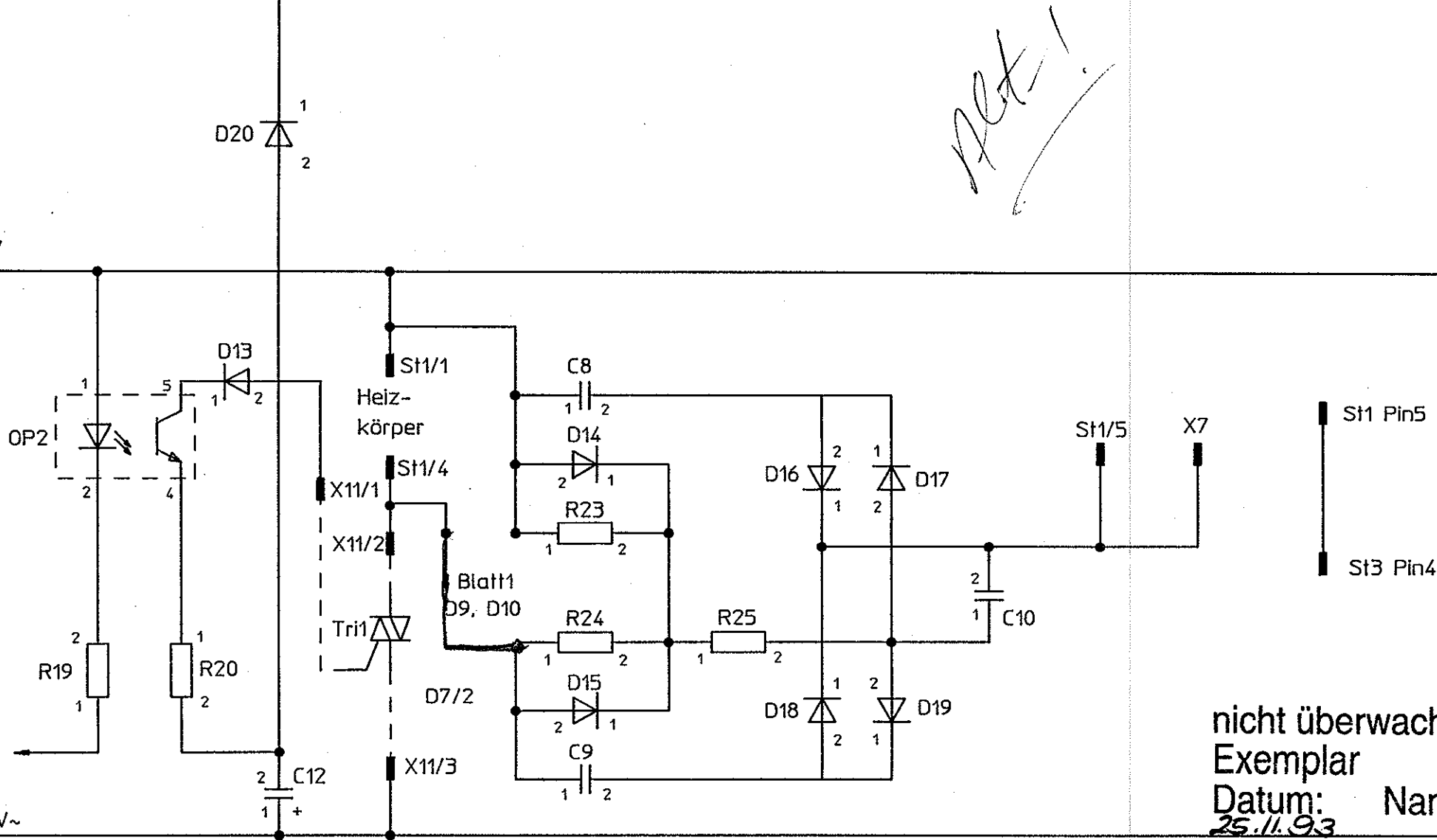
Datum: 25.11.93  
Name: J.

				Maßstab	Rohteil-Nr.		Bezeichnung		
				-	-		Gesamtstromlaufplan AG 701		
Nr.	Datum	Name	Änderung	Änd.meld.Nr.	Bearb.:	Datum	Name	Zeichnungs-Nr.	Blatt 2
THE COOPER GROUP DEUTSCHLAND GMBH Zeppelinstrasse 3 D-7122 Besigheim				Ersatz für:	Gez.:	12.06.89	Bass	-	v. 3 Bl.
				Ersetzt durch:	Gepr.:				

12V~

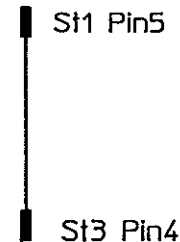
0V

24V~

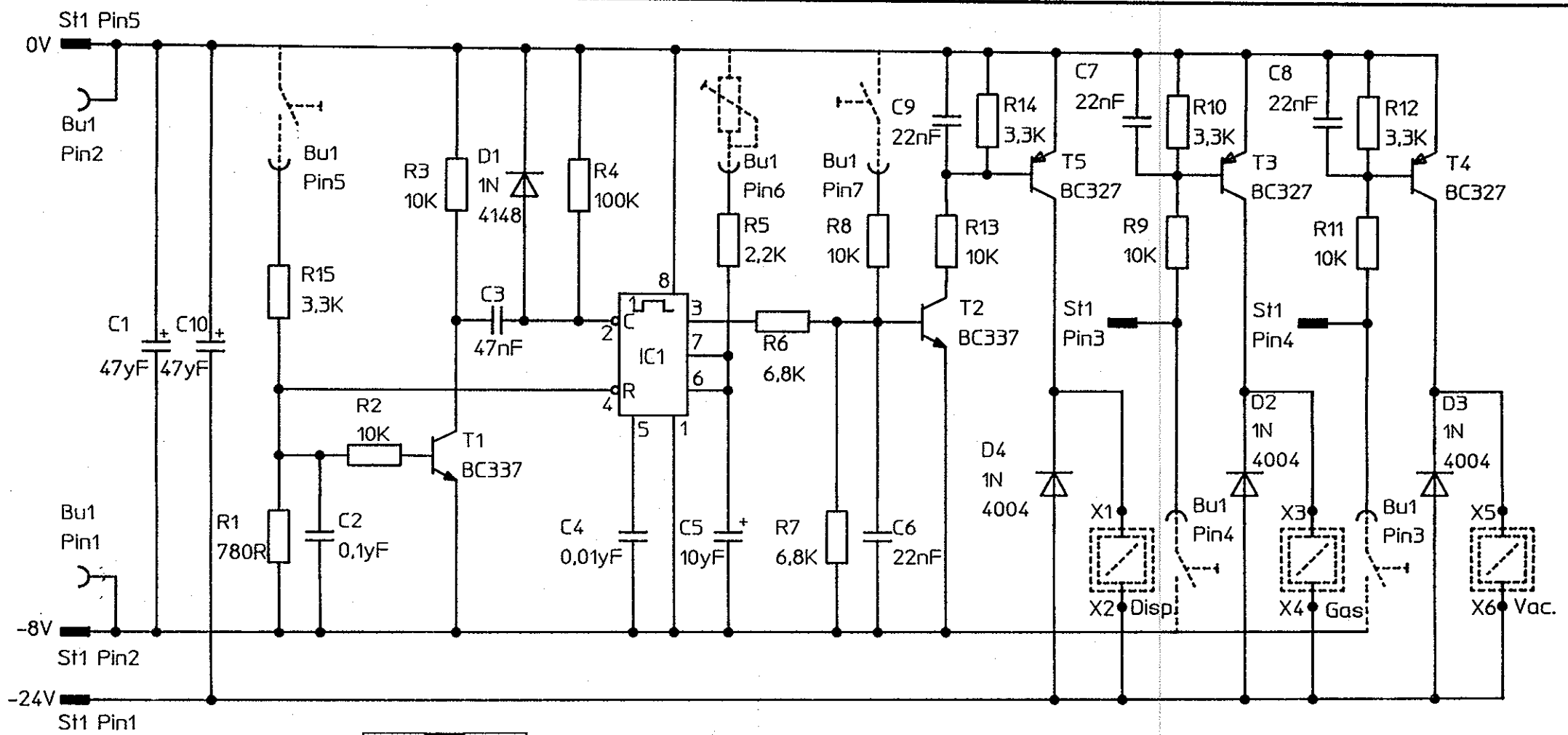


nicht überwachtes Exemplar

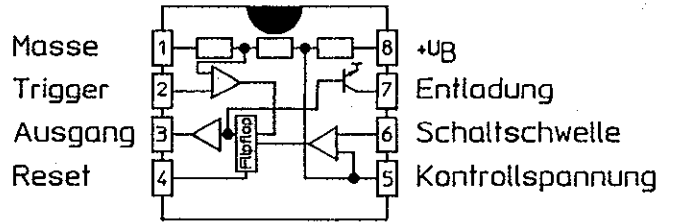
Datum: 25.11.93 Name: J.



				Maßstab	Rohteil-Nr.		Bezeichnung	
				-	-		Gesamtstromlaufplan AG 701	
Nr.	Datum	Name	Änderung	Änd.meld.Nr.	Datum	Name	Zeichnungs-Nr.	
THE COOPER GROUP DEUTSCHLAND GMBH			Ersatz für:	Teile-Nr.	Bearb.: 13.06.89	Bass	-	
Zeppelinstrasse 3			Ersetzt durch:	-	Gez.: 13.06.89		Blatt 3	
D-7122 Besigheim					Gepr.:		v. 3 Bl.	

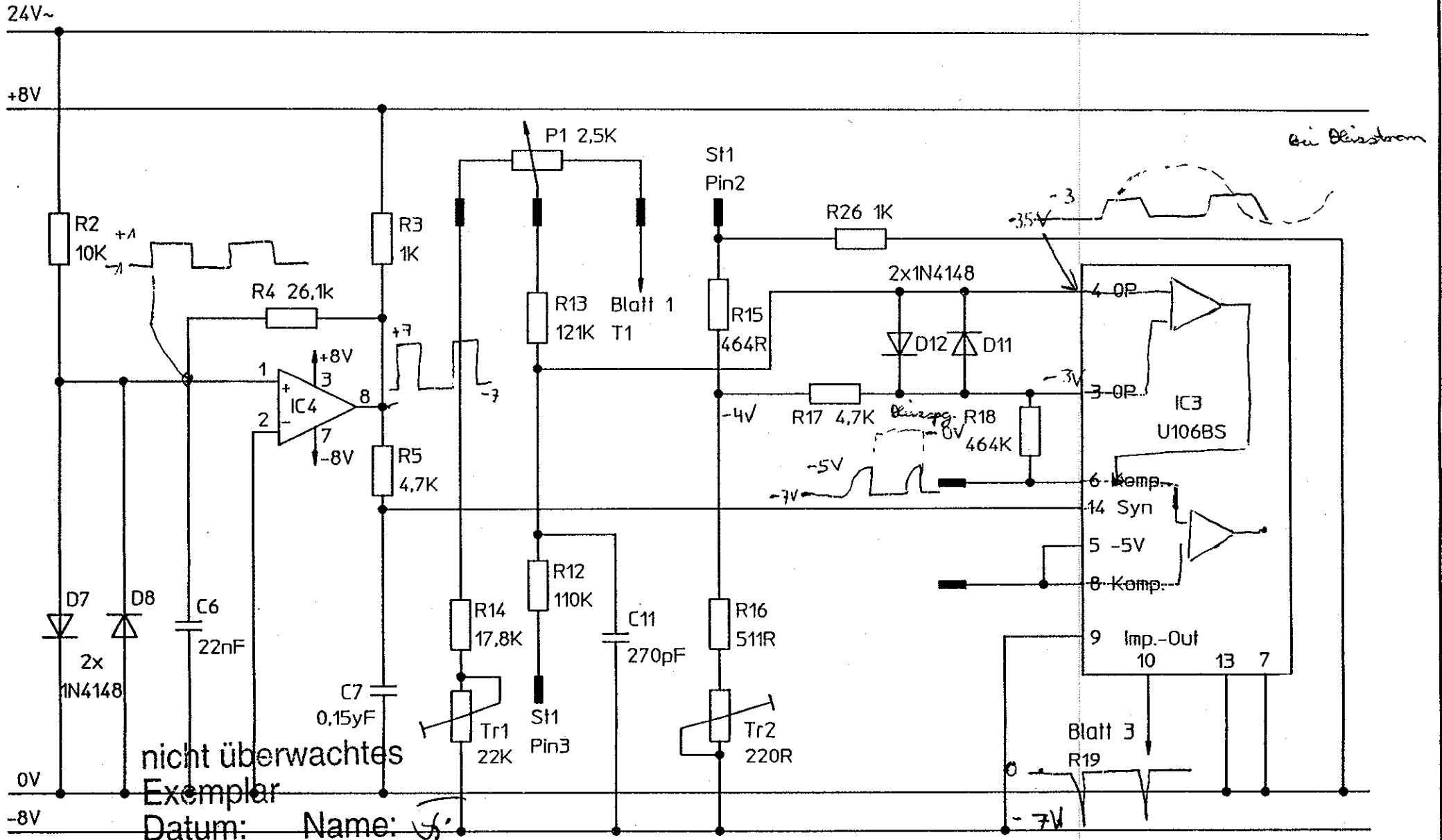


IC1 NE555 DIL



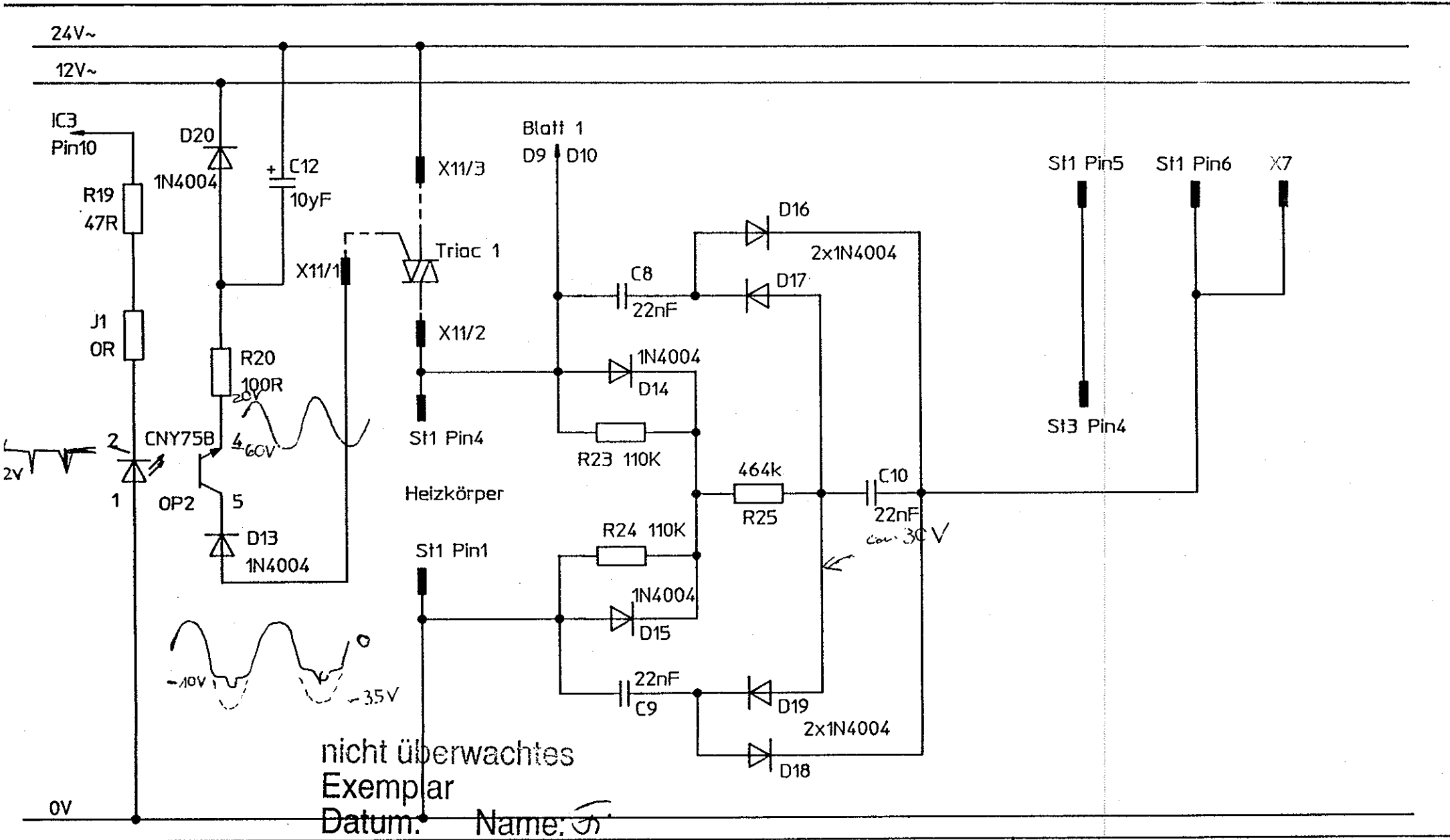
08. April 02

				Maßstab	Rohteil-Nr.		Bezeichnung	
							Stromlaufplan Ventilsteuerung	
							AG701 bestückt	
1	08.08.91	Saam	e1 bis e6 wird X1 bis X6	Änd.meld.Nr.	Bearb.:	13.01.89	Bass	Zeichnungs-Nr.
Nr.	Datum	Name	Änderung		Gez.:	08.08.91	Saam	0058727718A4-1
THE COOPER GROUP DEUTSCHLAND GMBH Carl-Benz-Straße 2 D-7122 Besigheim 3				Ersatz für:	Teile-Nr.		Blatt 1	
				Ersetzt durch:	0058727718		v.	



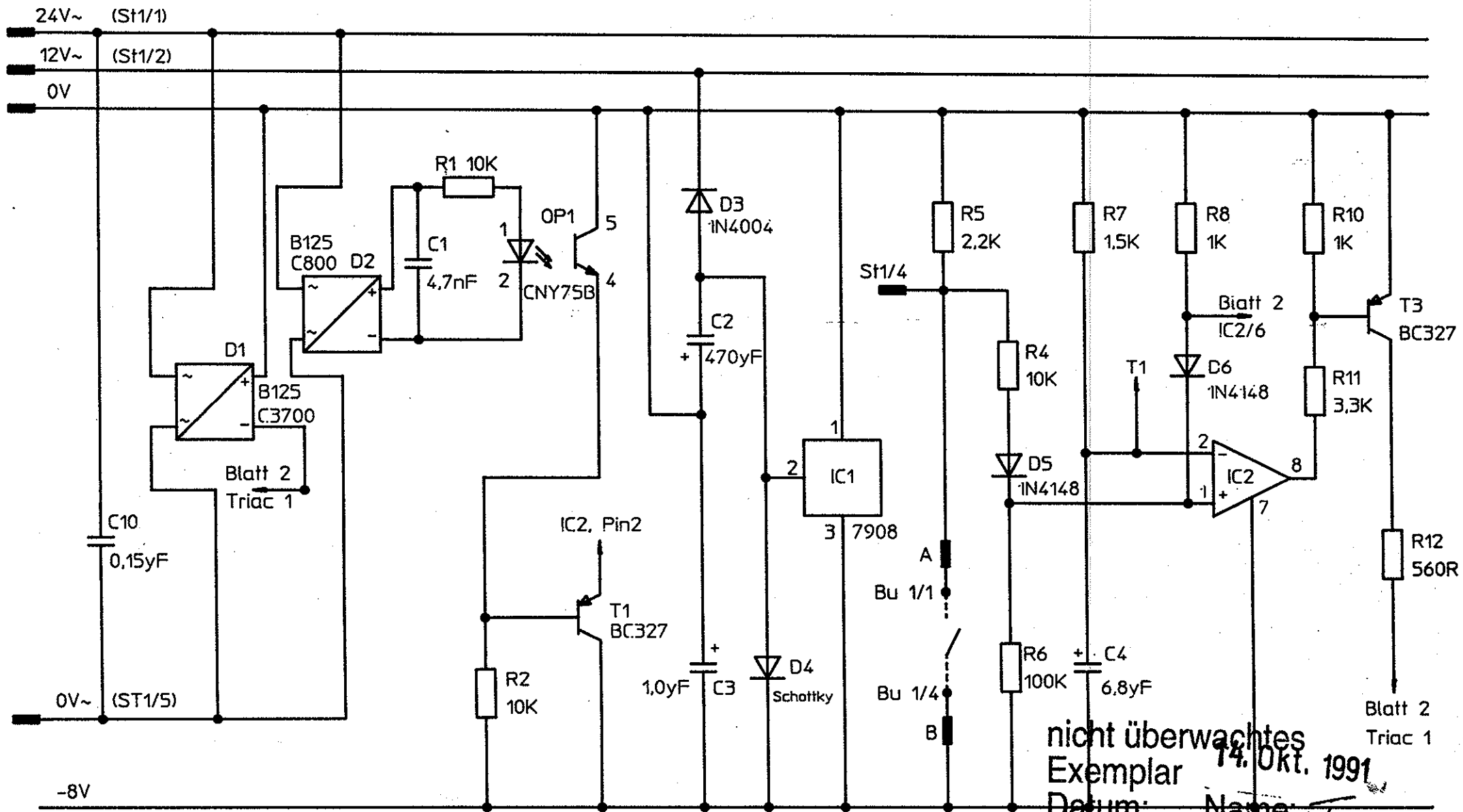
21. April 1989

Maßstab				Rohteil-Nr.		Bezeichnung	
						Stromlaufplan Heißluftregelung	
						AG701 und AG701-S bestückt	
Ersatz für:				Datum		Name	
Ersetzt durch:				27.07.88		Fischer	
Teile-Nr.				27.07.88		Zeichnungs-Nr.	
0058727717						0058727717A4-2	
THE COOPER GROUP DEUTSCHLAND GMBH Zeppelinstrasse 3 D-7122 Besigheim				Gepr.:		Blatt 2	
						v. 4 Bl.	



				Maßstab	Rohteil-Nr.	Bezeichnung Stromlaufplan Heißluftregelung AG701 und AG701-S bestückt	
Nr.	Datum	Name	Änderung	Änd.meld.Nr.	Datum	Name	Zeichnungs-Nr.
					28.07.88	Fischer	
THE COOPER GROUP DEUTSCHLAND GMBH Zeppelinstrasse 3 D-7122 Besigheim				Ersatz für:	Gez.: 28.07.88	<i>Fischer</i>	0058727717A4-3
				Teile-Nr. 0058727717	Gepr.:		Blatt 3 v. 4 Bl.

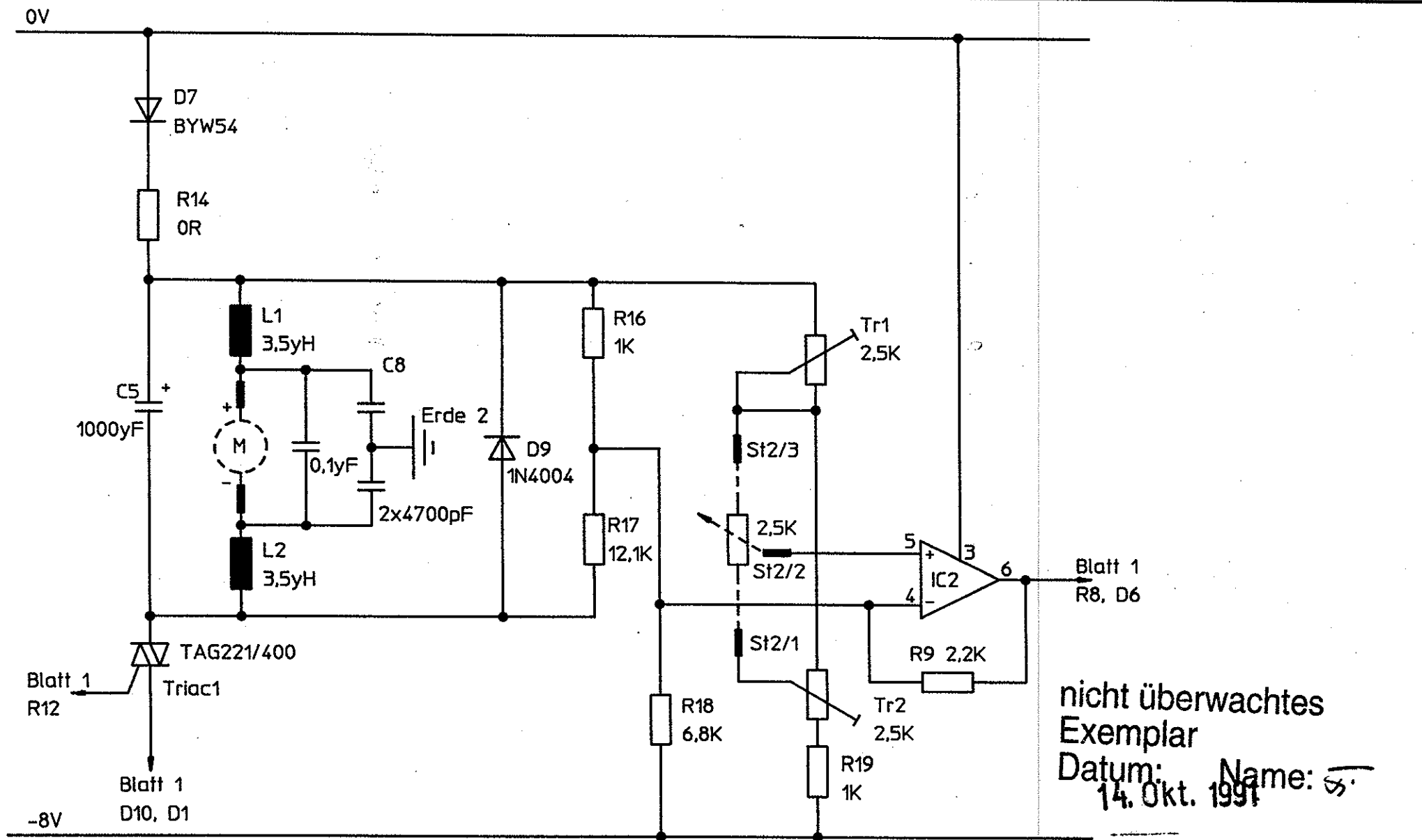




nicht überwacht  
 Exemplar 14. Okt. 1991  
 Datum: Name: *JS*

3	15.01.90	Saam	C2 war 330yF	1118	Maßstab	Rohtell-Nr.	Bezeichnung <b>Stromlaufplan Drehzahlregelung AG701 bestückt</b>
2	14.11.90	Saam	D10 entfällt (RuD Th.Fischer)				
1	03.04.90	Saam	C3 war 0.47yF	1061			
Nr.	Datum	Name	Änderung	Änd.meld.Nr.			
<b>THE COOPER GROUP DEUTSCHLAND GMBH</b> Carl-Benz-Straße 2 <b>D-7122 Besigheim 3</b>				Ersatz für:	Teile-Nr. <b>0058727738</b>	Bearb.: 12.12.88 Gez.: 14.11.90 Gepr.:	Name <i>Bas</i> Zeichnungs-Nr. <b>0058727738A4-1</b>
				Ersetzt durch:			Blatt 1 v. 3 Bl.





nicht überwacht  
Exemplar  
Datum: 14. Okt. 1991  
Name: *S.*

				Maßstab	Rohtell.-Nr.		Bezeichnung	
							Stromlaufplan Drehzahlregelung	
							AG701 bestückt	
Nr.	Datum	Name	Änderung	Änd.meld.Nr.	Bearb.:	Datum	Name	Zeichnungs-Nr.
THE COOPER GROUP DEUTSCHLAND GMBH Zeppelinstrasse 3 D-7122 Besigheim				Ersatz für:	587	12.12.88	Boas	0058727738A4-2
				Ersetzt durch:	27	12.12.88	<i>Stau</i>	
				Telle-Nr.			Blatt 2	
				0058727738			v. 3 Bl.	