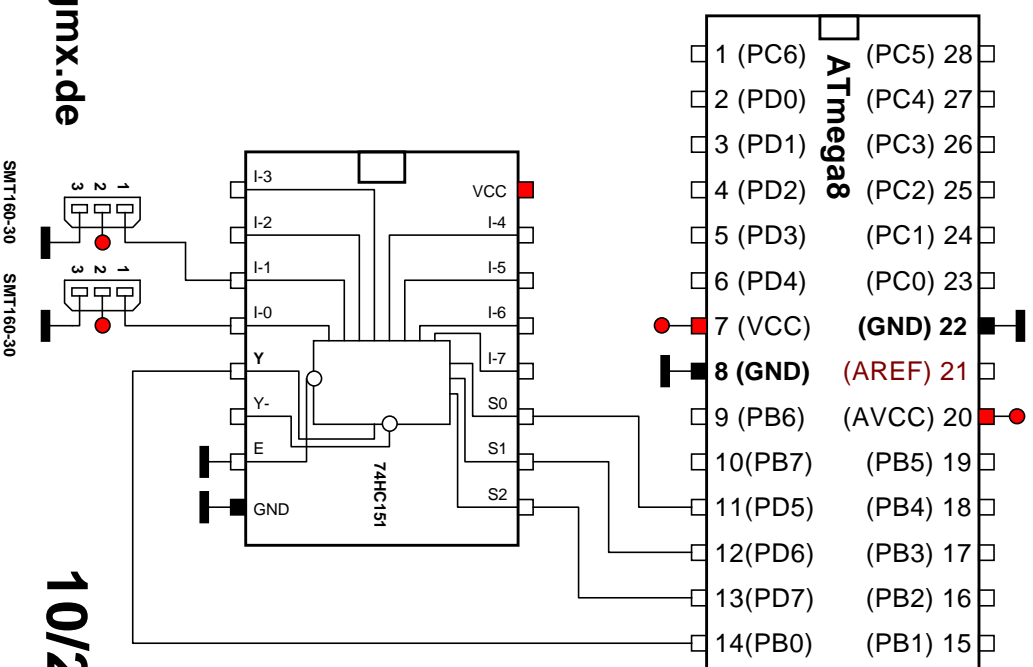


# Prinzip mehrere SMT



Bernhard.Erfurt@gmx.de

10/2006

SMT160-30 SMT160-30