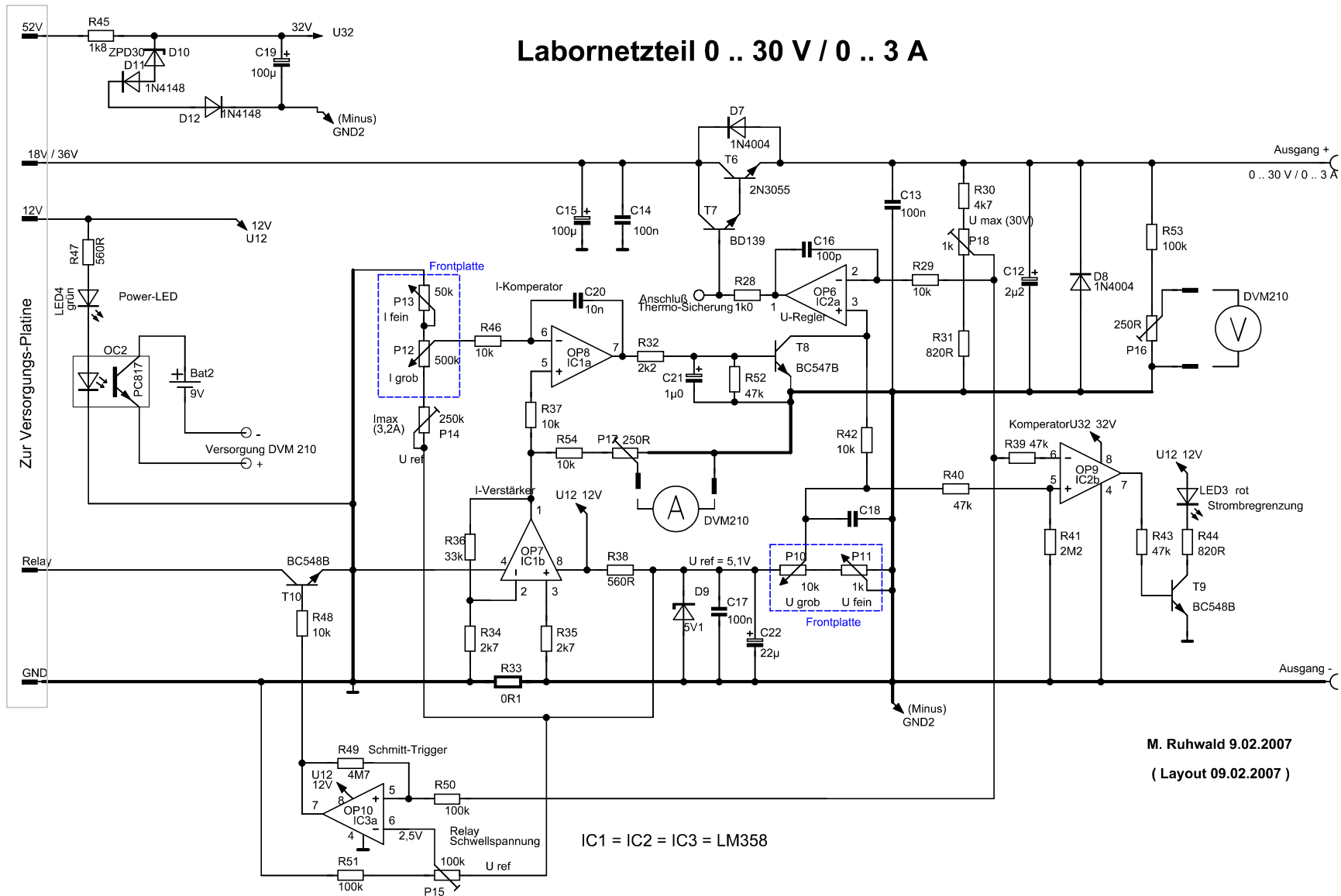


Labornetzteil 0 .. 30 V / 0 .. 3 A



M. Ruhwald 9.02.2007
(Layout 09.02.2007)

IC1 = IC2 = IC3 = LM358

Änderungen		Datum	Name	Bezeichnung	Blatt
Datum	Name	gez.:	13.02.2007	Labornetzteil 30V / 3A	1
29.10.2008	Ruhwald	gepr.:			
		Norm:			
				Zeichnungs-Nr.:	von
					3