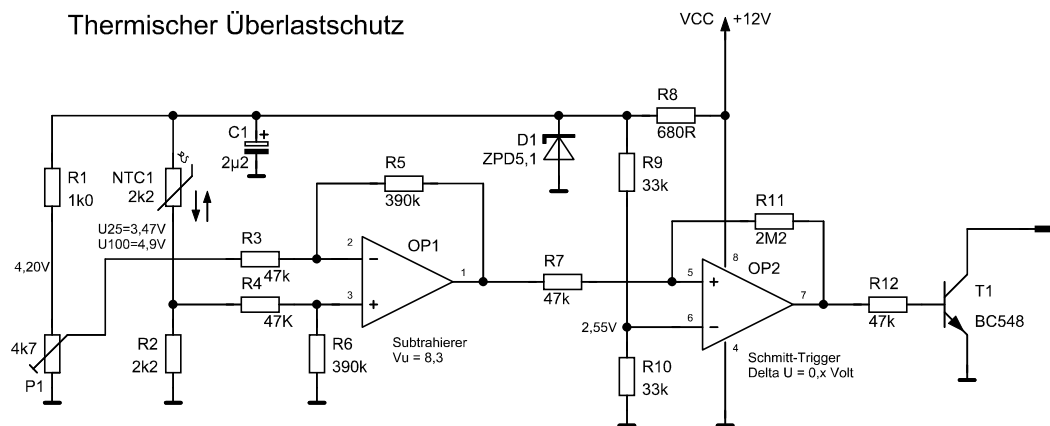


Thermischer Überlastschutz



Änderungen

Datum

Name

Bezeichnung

Blatt

Datum

Name

gez.:

16.02.2007

Ruhwald

Thermischer Überlastschutz für Labornetzteil 30V / 3A

3

gepr.:

Norm:

Zeichnungs-Nr.:

von

3