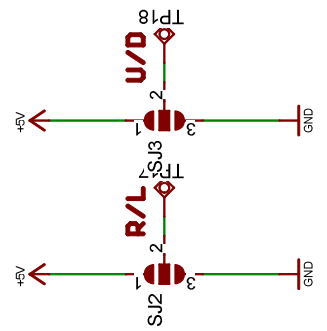
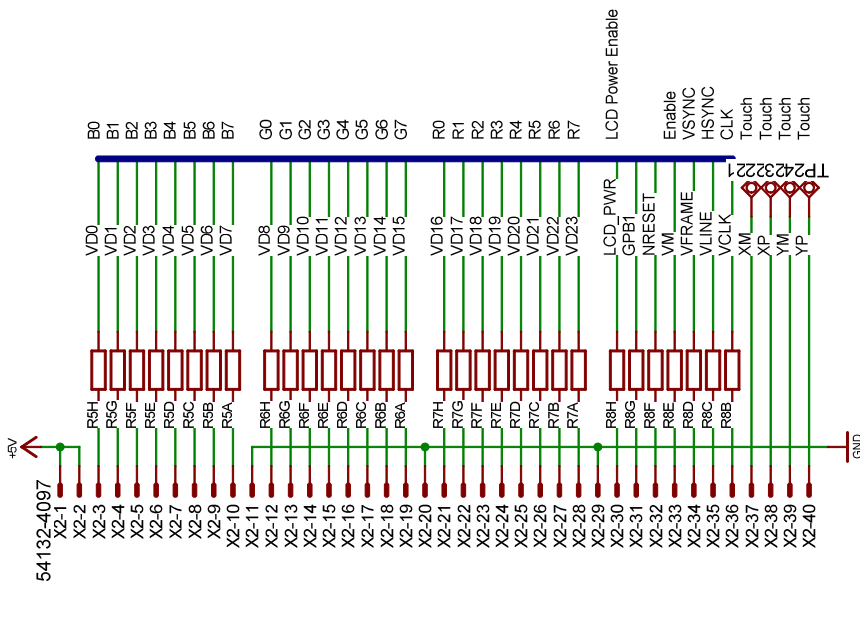
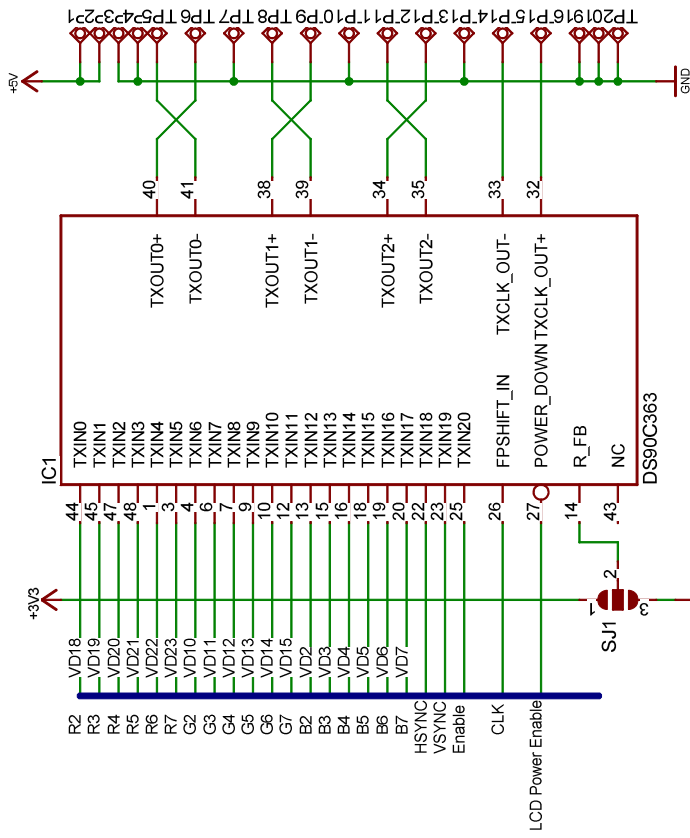


Mini2440 Steckerbinder



U/D	R/L	Modus
Low	High	Oben nach Unten, Links nach Rechts
Low	Low	Oben nach Unten, Rechts nach Links
High	Low	Unten nach Oben, Links nach Rechts
High	High	Unten nach Oben, Rechts nach Links

Zum Display



1/2 - einlesen auf steigender Flanke
2/3 - einlesen auf fallender Flanke

TITLE: Mini2440-to-LQ121S1LG61_V1_2

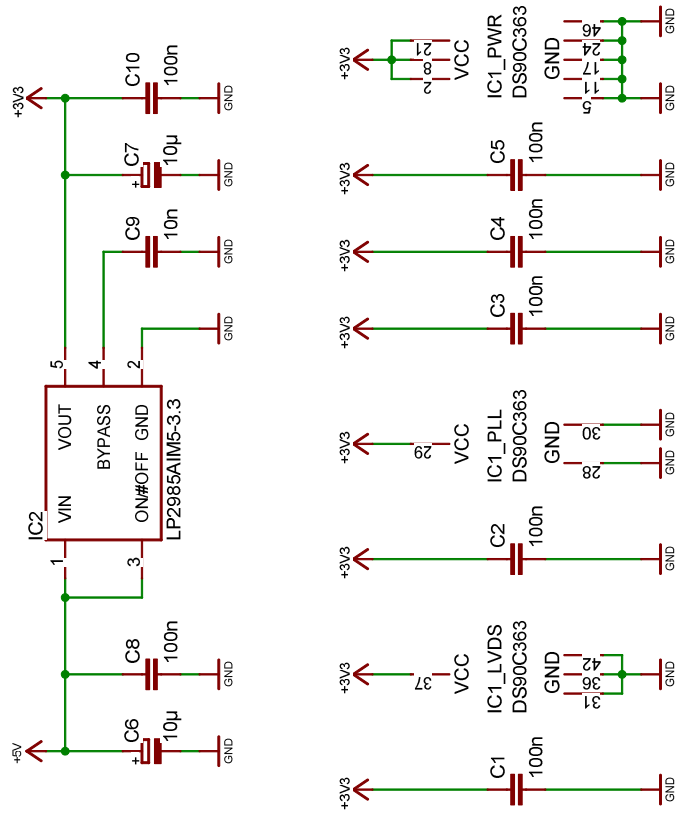
Document Number:

REV:

Date: 19.04.2011 14:56:26

Sheet: 1/2

Spannungsversorgung für den Parallel zu LVDS-Wandler



TITLE: Mini2440-to-LQ121S1LG61_V1_2

Document Number: REV:

Date: 19.04.2011 14:56:26 Sheet: 2/2

