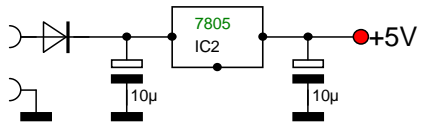
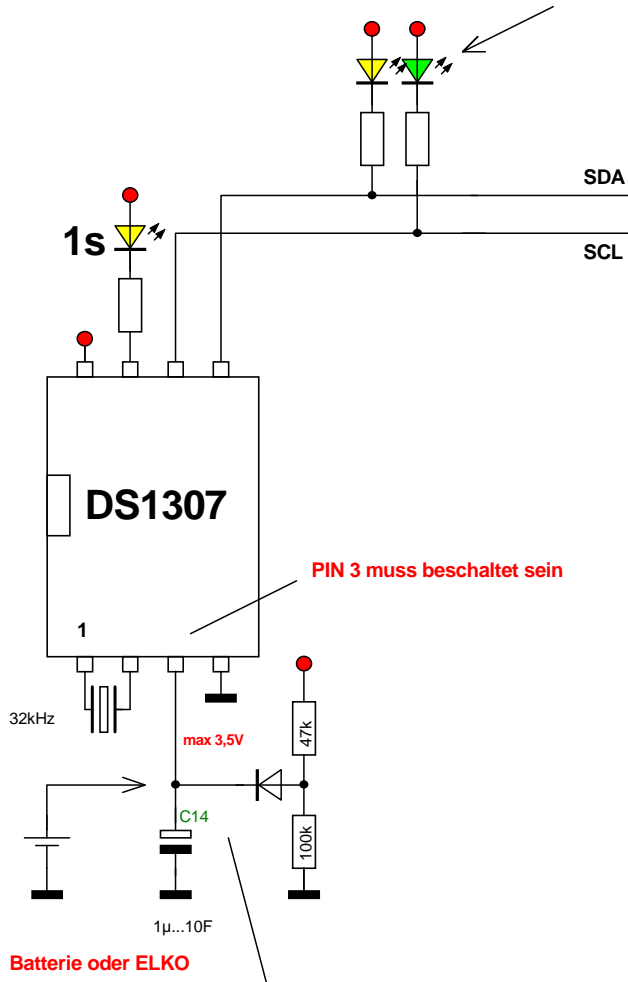


# DS1307 RTC



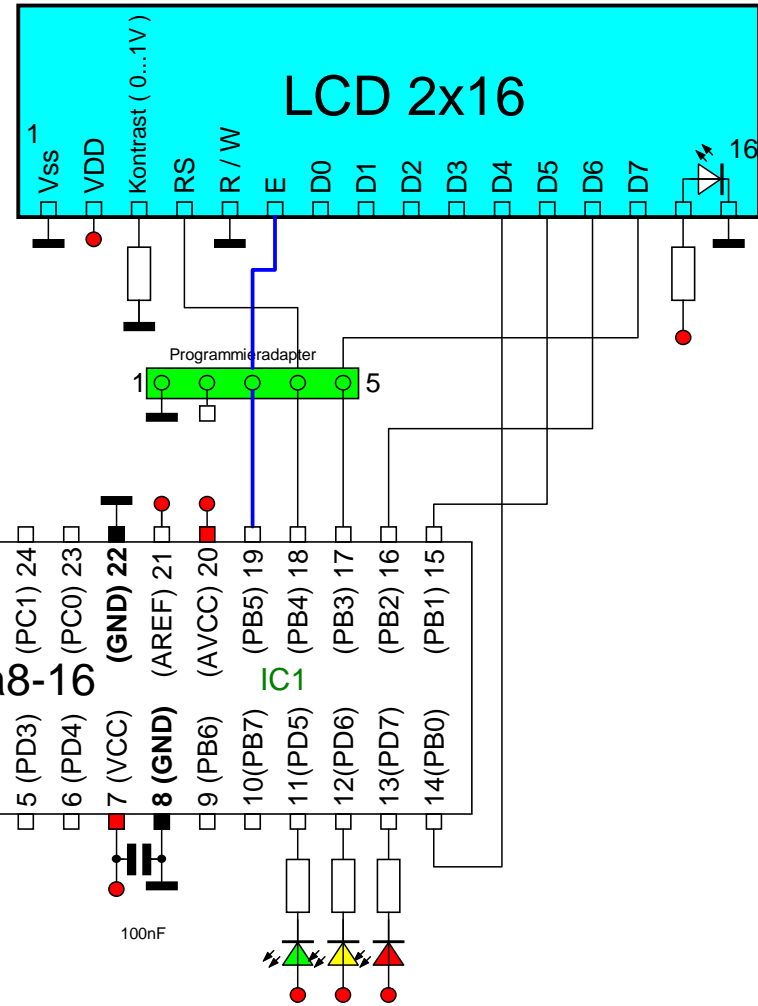
Anmerkung: Diese LEDs könnten ev. Probleme bereiten



PIN 3 muss beschaltet sein

Batterie oder ELKO

für kurze Spannungsunterbrechungen !



Bernhard.Erfurt@gmx.de

11/2011

Version 1