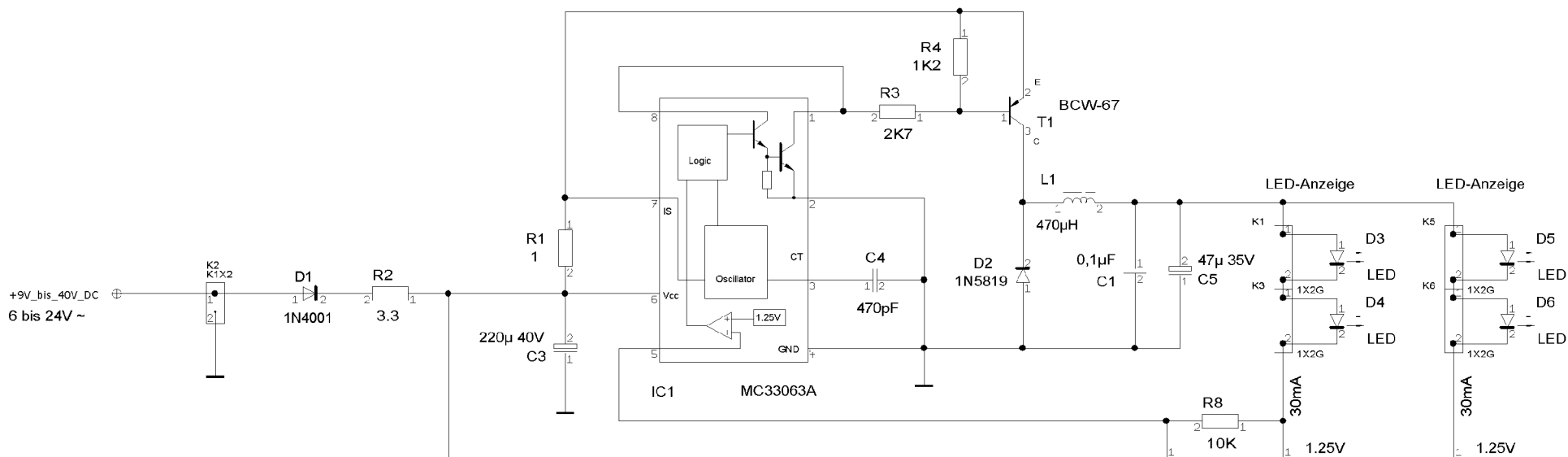
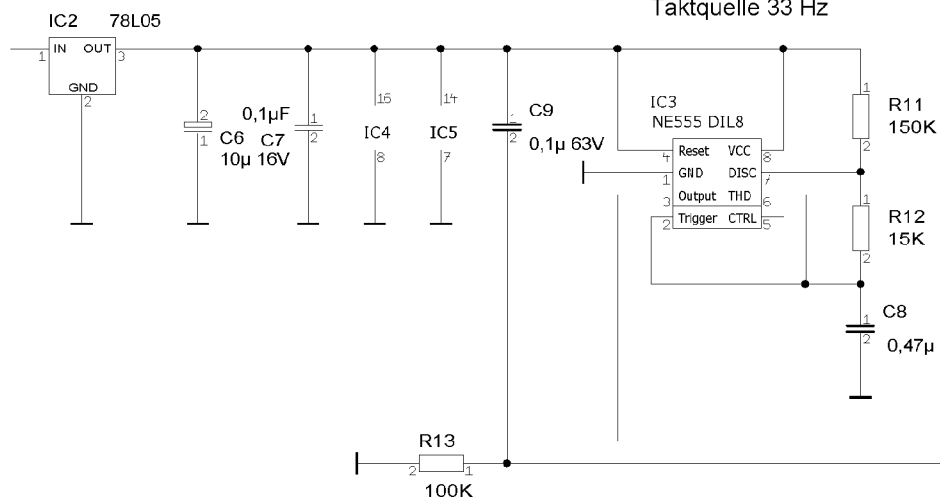


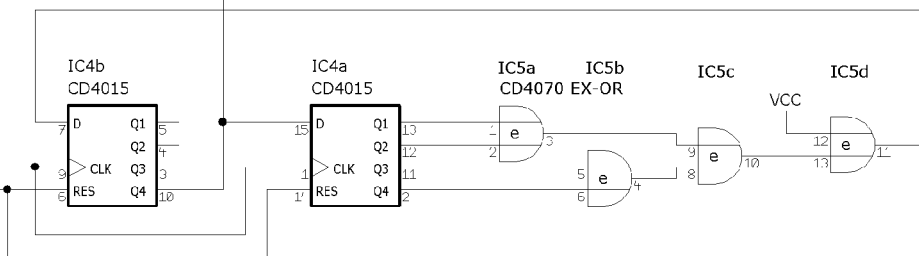
DC-DC-Wandler 30 bis 250 mA



Taktquelle 33 Hz



Pseudo-Zufallsfolgen-Generator PRBS 2^8-1



BOX 72 X 50 X 22

66,04

