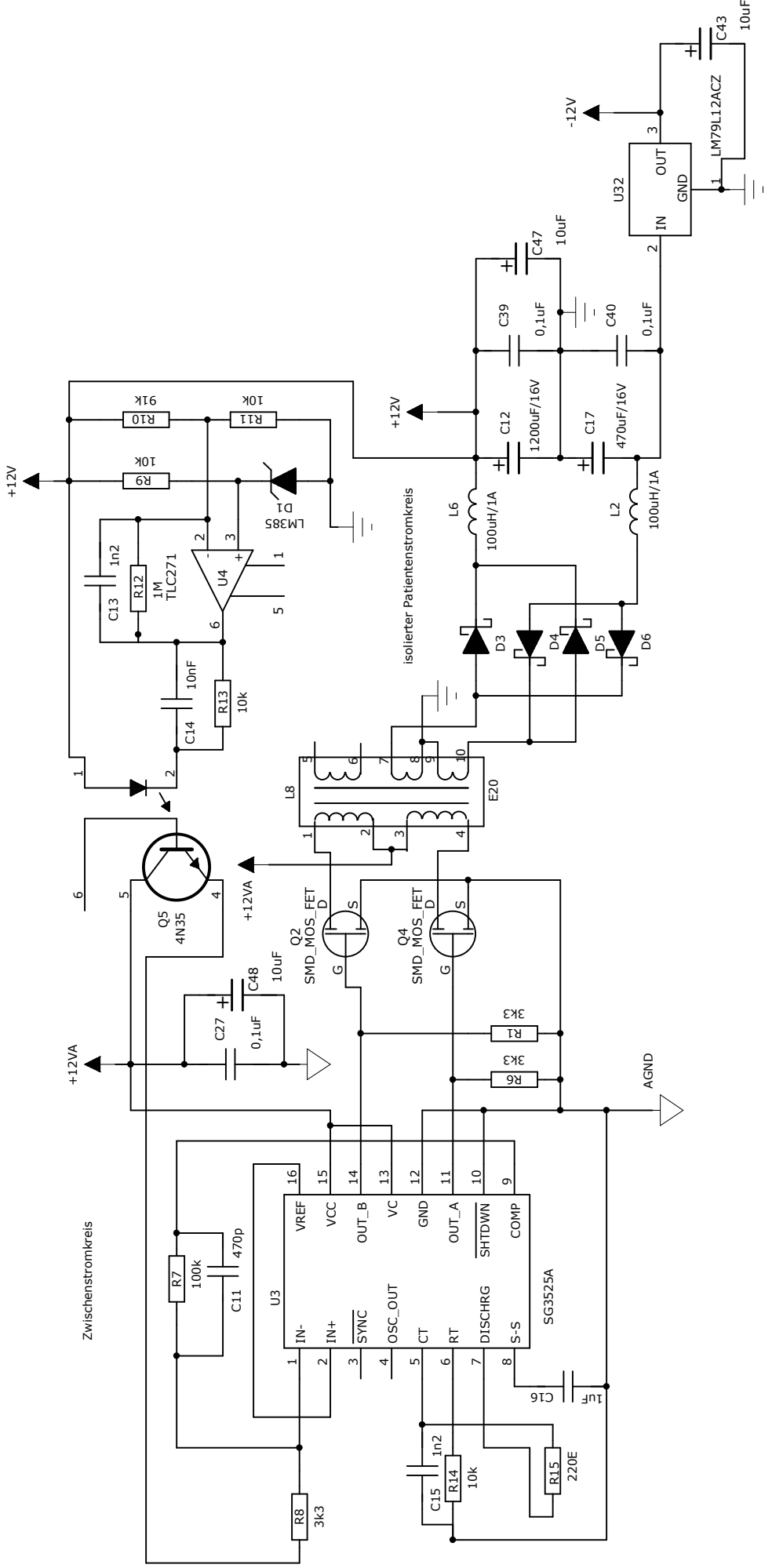


1

2

3

4



Zwischenstromkreis

isolierter Patientenstromkreis

AGND

-12V

+12V

+12V

+12VA

+12VA