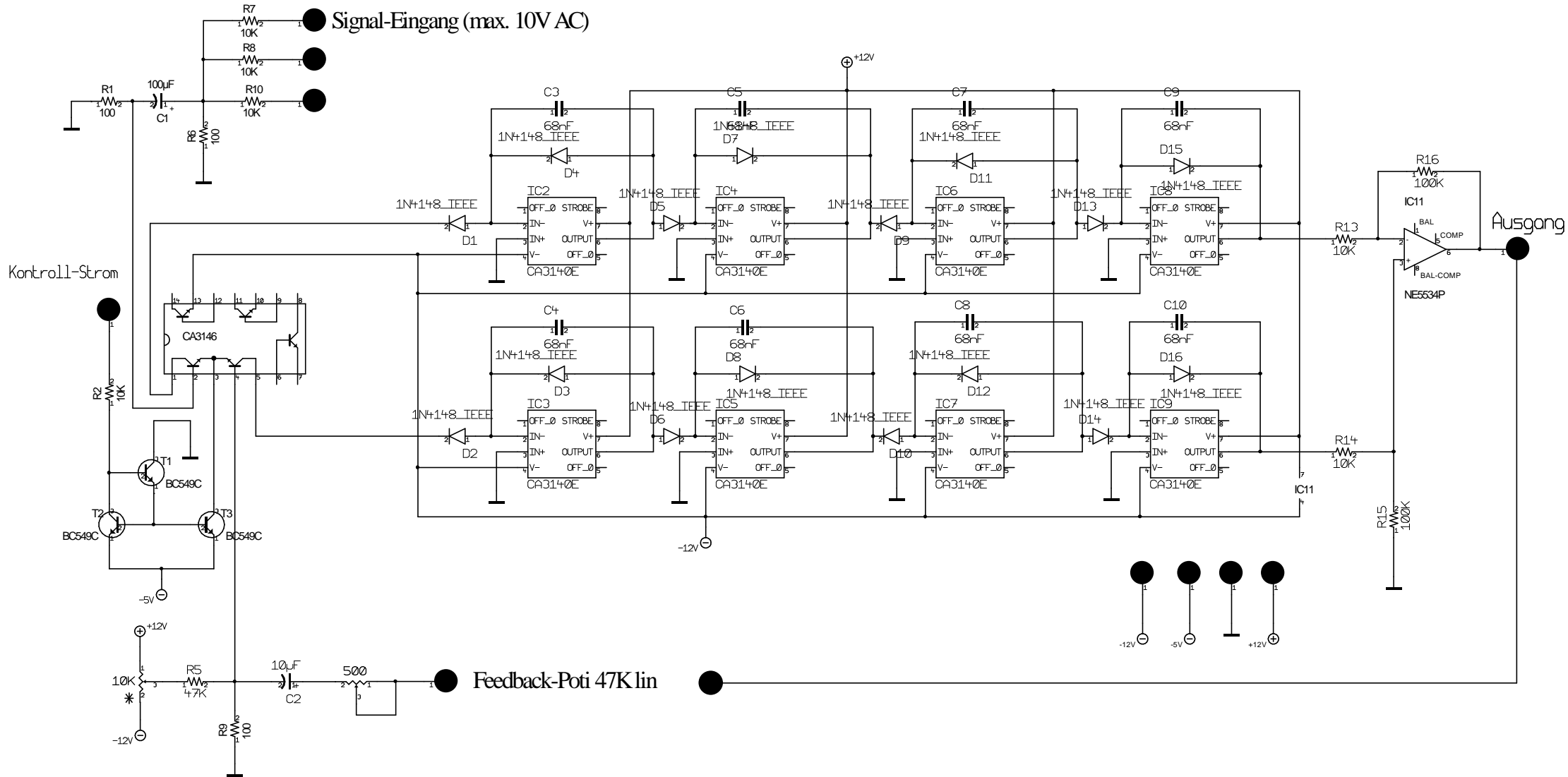


24 Dez./Oktave - Stromgesteuerter Tiefpass



* Justage: Feedback-Poti auf Resonanz einstellen, Kontrollstrom herunterfahren, bis Schwingung fast abreißt. Dann so einstellen, daß Schwingung maximal ist.