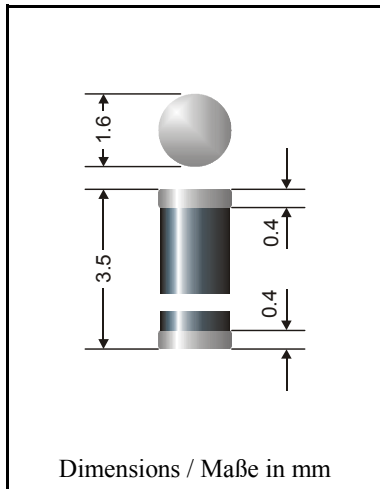


Surface Mount Schottky-Rectifiers
Schottky-Gleichrichter
für die Oberflächenmontage


Nominal current – Nennstrom	1 A
Repetitive peak reverse voltage Periodische Spitzensperrspannung	20...100 V
Plastic case MiniMELF Kunststoffgehäuse MiniMELF	SOD 80 DO-213AA
Weight approx. – Gewicht ca.	0.04 g
Plastic material has UL classification 94V-0 Gehäusematerial UL94V-0 klassifiziert	
Standard packaging taped and reeled Standard Lieferform gegurtet auf Rolle	see page 18 siehe Seite 18

Marking: One gray ring denotes “cathode” and “Schottky-Rectifier”
The type numbers are noted only on the label on the reel

Kennzeichnung: Ein grauer Ring kennzeichnet “Kathode” und “Schottky-Gleichrichter”
Die Typenbezeichnungen sind nur auf dem Rollenaufkleber vermerkt

Maximum ratings**Grenzwerte**

Type Typ	Repetitive peak reverse voltage Periodische Spitzensperrspannung V_{RRM} [V]	Surge peak reverse voltage Stoßspitzensperrspannung V_{RSM} [V]	Forward voltage Durchlaßspannung V_F [V] ¹⁾
SGL 1-20	20	20	< 0.50
SGL 1-30	30	30	< 0.50
SGL 1-40	40	40	< 0.50
SGL 1-50	50	50	< 0.67
SGL 1-60	60	60	< 0.67
SGL 1-90	90	90	< 0.82
SGL 1-100	100	100	< 0.82

Max. average forward rectified current, R-load Dauergrenzstrom in Einwegschaltung mit R-Last	$T_T = 75^\circ\text{C}$	I_{FAV}	1 A
Repetitive peak forward current Periodischer Spitzenstrom	$f > 15\text{ Hz}$	I_{FRM}	10 A ²⁾
Peak forward surge current, 50 Hz half sine-wave Stoßstrom für eine 50 Hz Sinus-Halbwellen	$T_A = 25^\circ\text{C}$	I_{FSM}	20 A

¹⁾ $I_F = 1\text{ A}$, $T_A = 25^\circ\text{C}$

²⁾ Max. temperature of the terminals $T_T = 100^\circ\text{C}$ – Max. Temperatur der Anschlüsse $T_T = 100^\circ\text{C}$

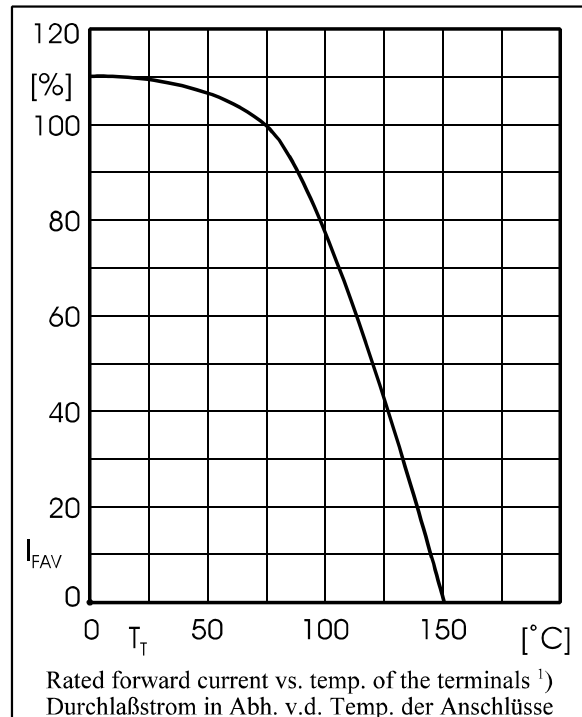
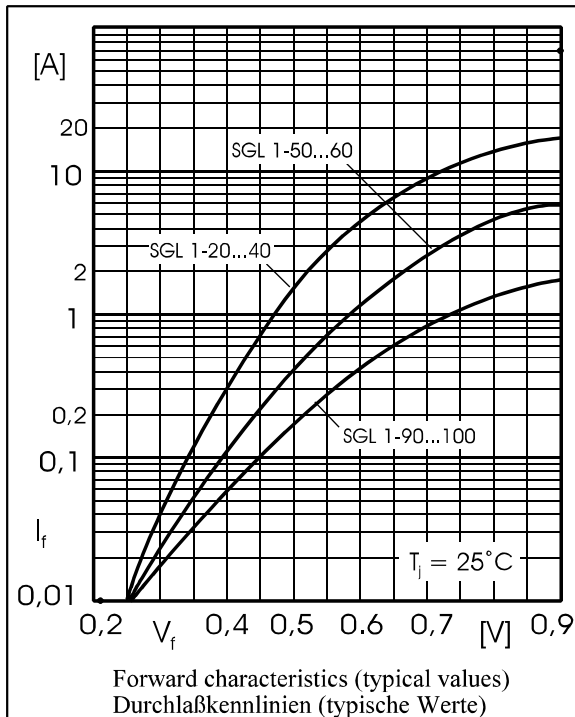
Operating junction temperature – Sperrschichttemperatur
Storage temperature – Lagerungstemperatur

T_j – 50...+150°C
 T_s – 50...+150°C

Characteristics

Kennwerte

Leakage current – Sperrstrom	$T_j = 25^\circ\text{C}$	$V_R = V_{RRM}$	I_R	< 0.5 mA
	$T_j = 100^\circ\text{C}$	$V_R = V_{RRM}$	I_R	< 5.0 mA
Junction capacitance Sperrschichtkapazität	$V_R = 6\text{ V}$	$f = 1\text{ MHz}$	C_j	40 pF
Thermal resistance junction to ambient air Wärmewiderstand Sperrschicht – umgebende Luft			R_{thA}	< 150 K/W ¹⁾
Thermal resistance junction to terminal Wärmewiderstand Sperrschicht – Anschluß			R_{thT}	< 60 K/W



¹⁾ Mounted on P.C. board with 25 mm² copper pads at each terminal
Montage auf Leiterplatte mit 25 mm² Kupferbelag (Löt-pad) an jedem Anschluß

This datasheet has been downloaded from:

www.DatasheetCatalog.com

Datasheets for electronic components.