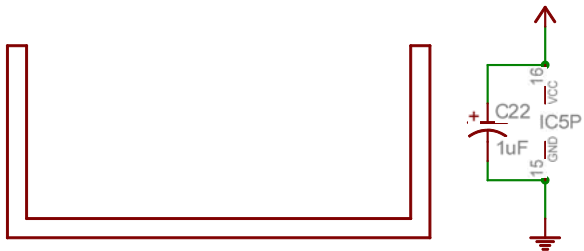
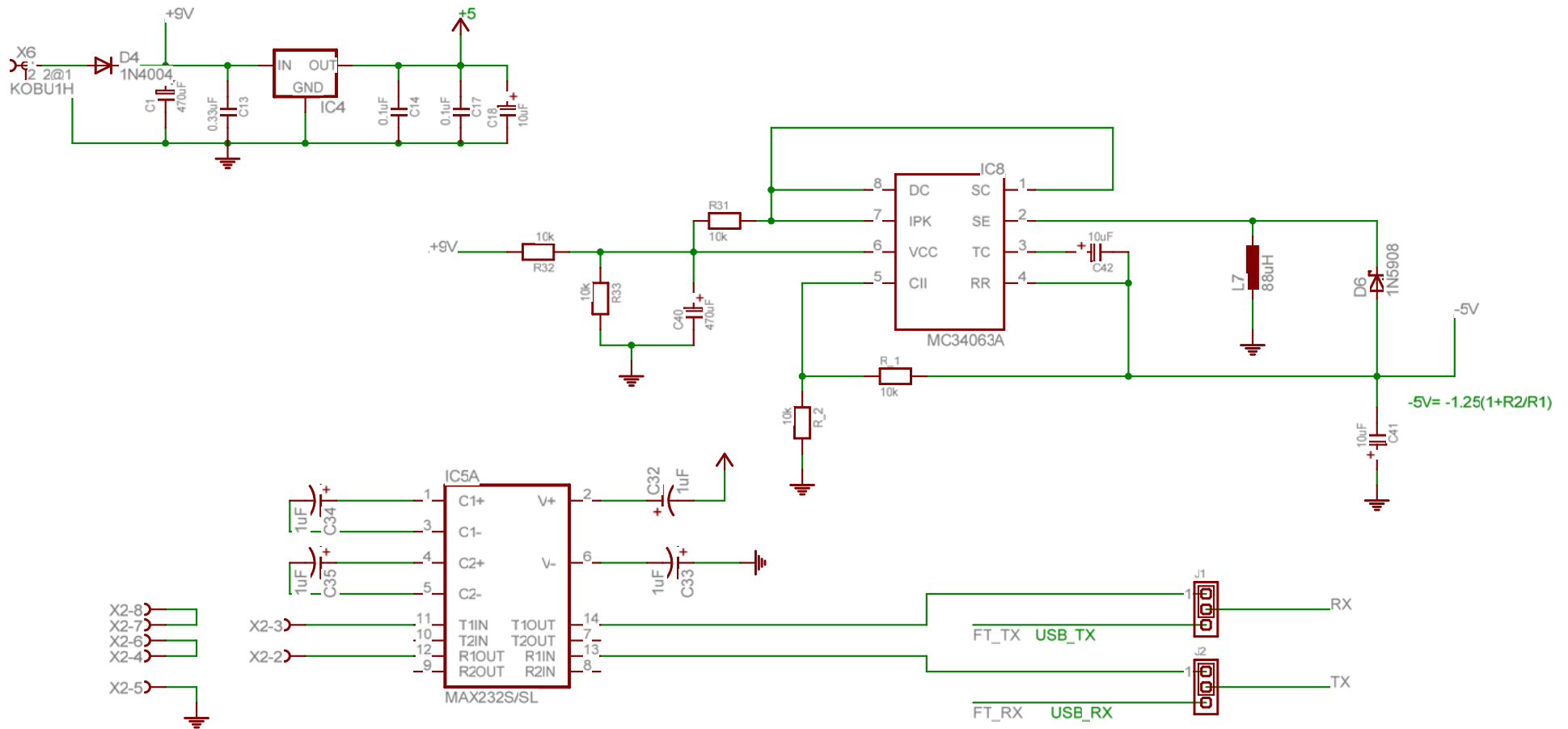
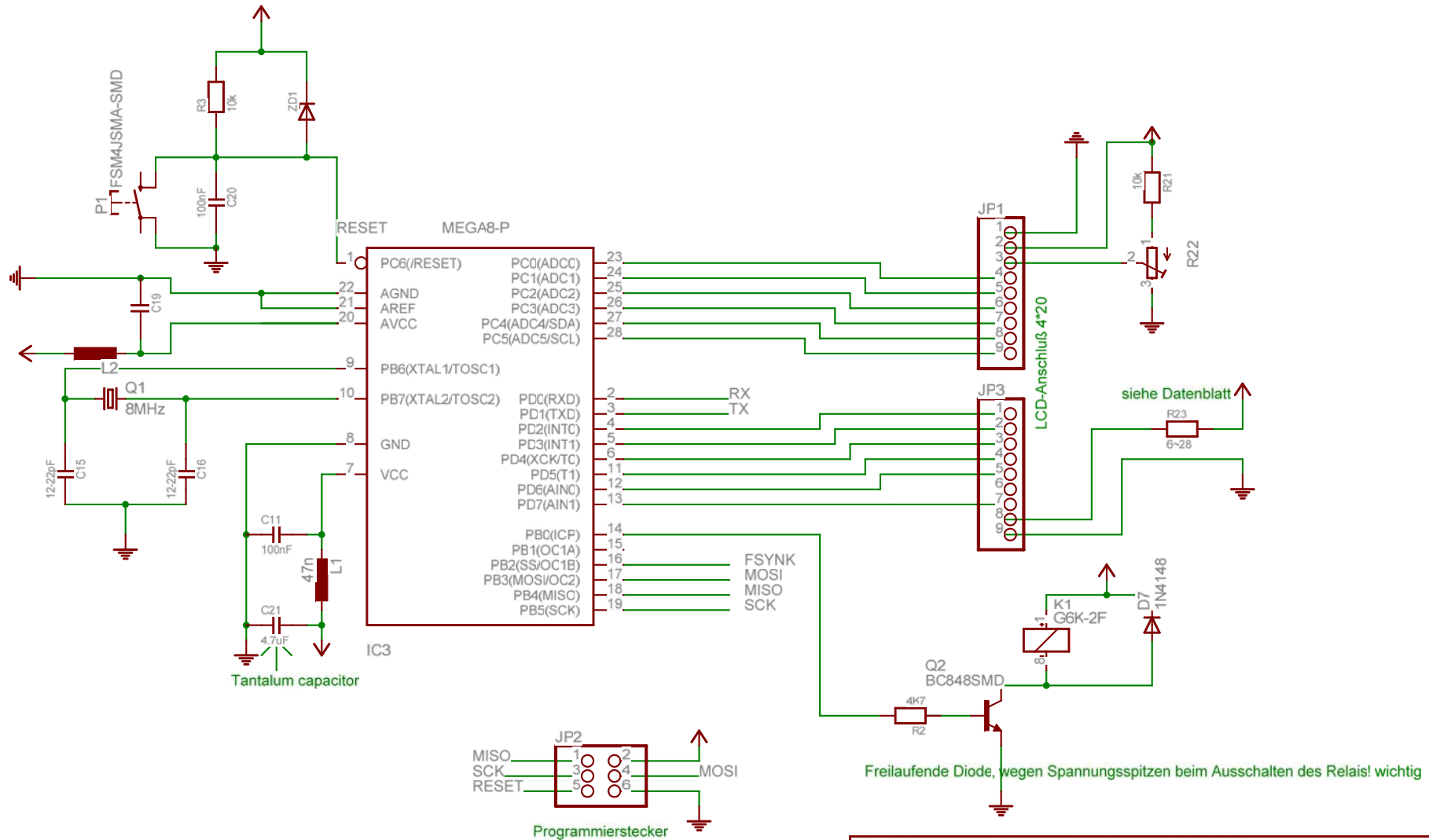


Externe Versorgung: 5V / 5V



Funktionsgenerator mit Hilfe von AD9833 12.06.2006	
TITLE: AD9833	
Document Number: 1	REV: 1.00
Date: nicht gespeichert!	Sheet: 1/5

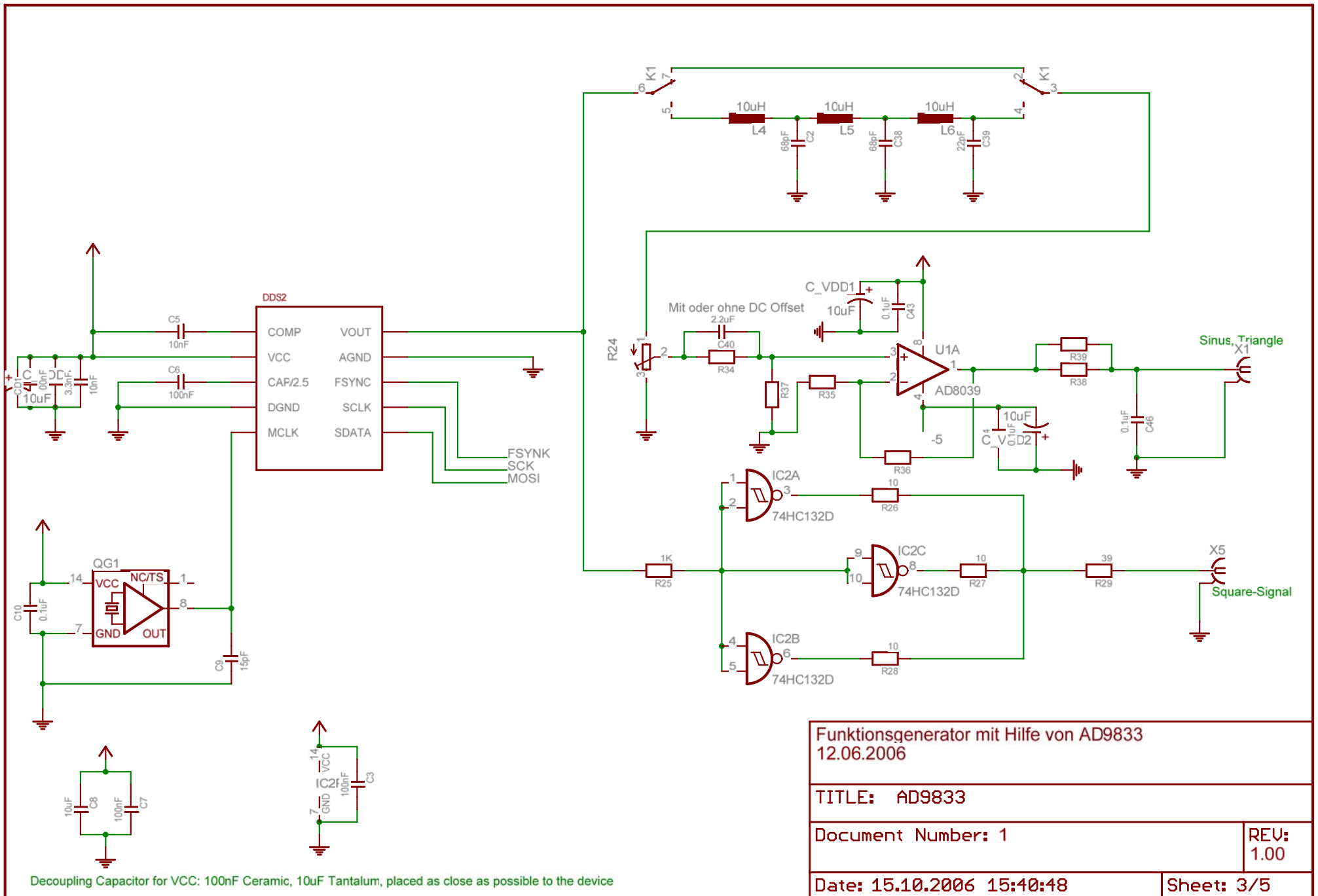


Funktionsgenerator mit Hilfe von AD9833
12.06.2006

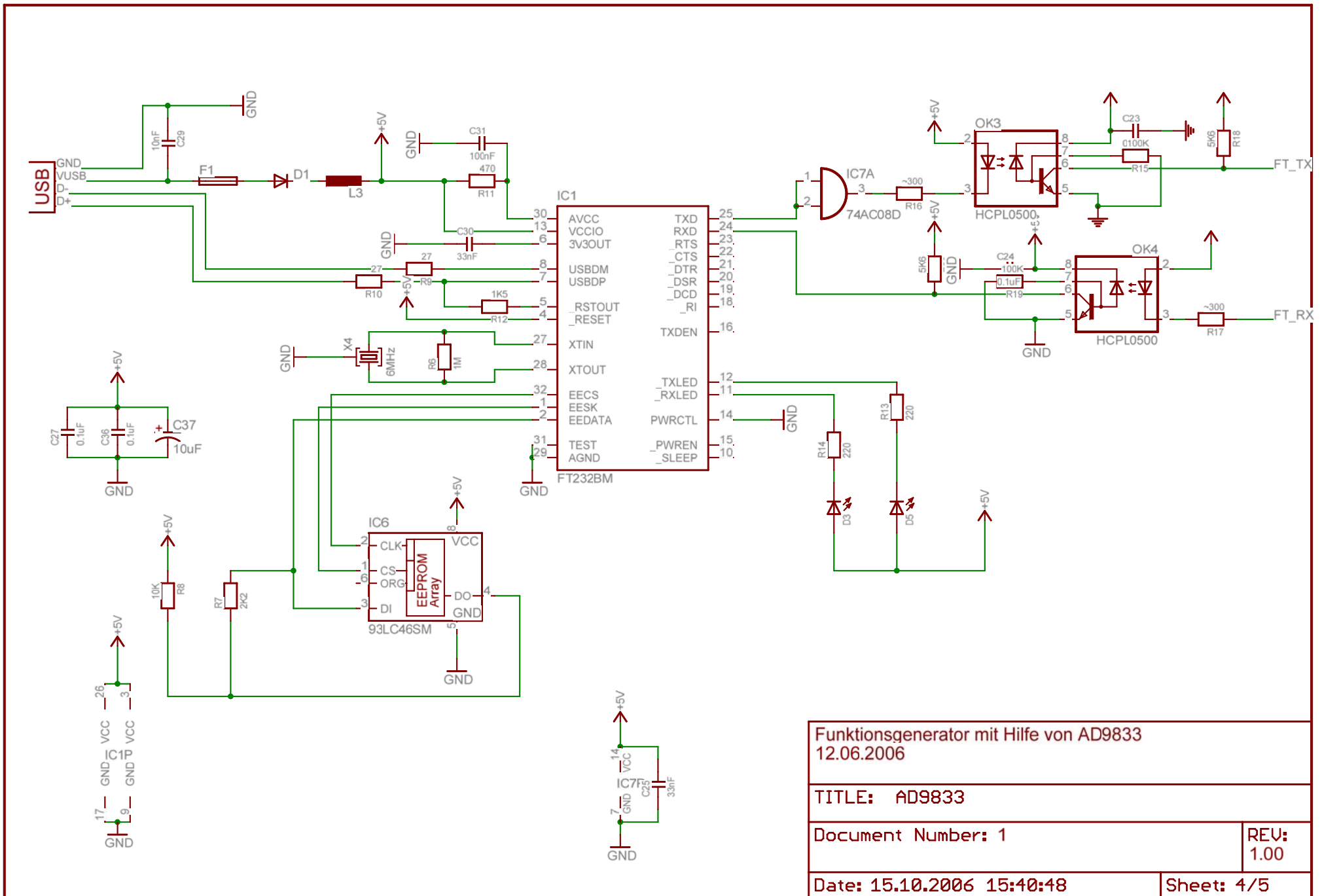
TITLE: AD9833

Document Number: 1 REV: 1.00

Date: 15.10.2006 15:40:48 Sheet: 2/5



Funktionsgenerator mit Hilfe von AD9833 12.06.2006	
TITLE: AD9833	
Document Number: 1	REV: 1.00
Date: 15.10.2006 15:40:48	Sheet: 3/5



Funktionsgenerator mit Hilfe von AD9833 12.06.2006	
TITLE: AD9833	
Document Number: 1	REV: 1.00
Date: 15.10.2006 15:40:48	Sheet: 4/5