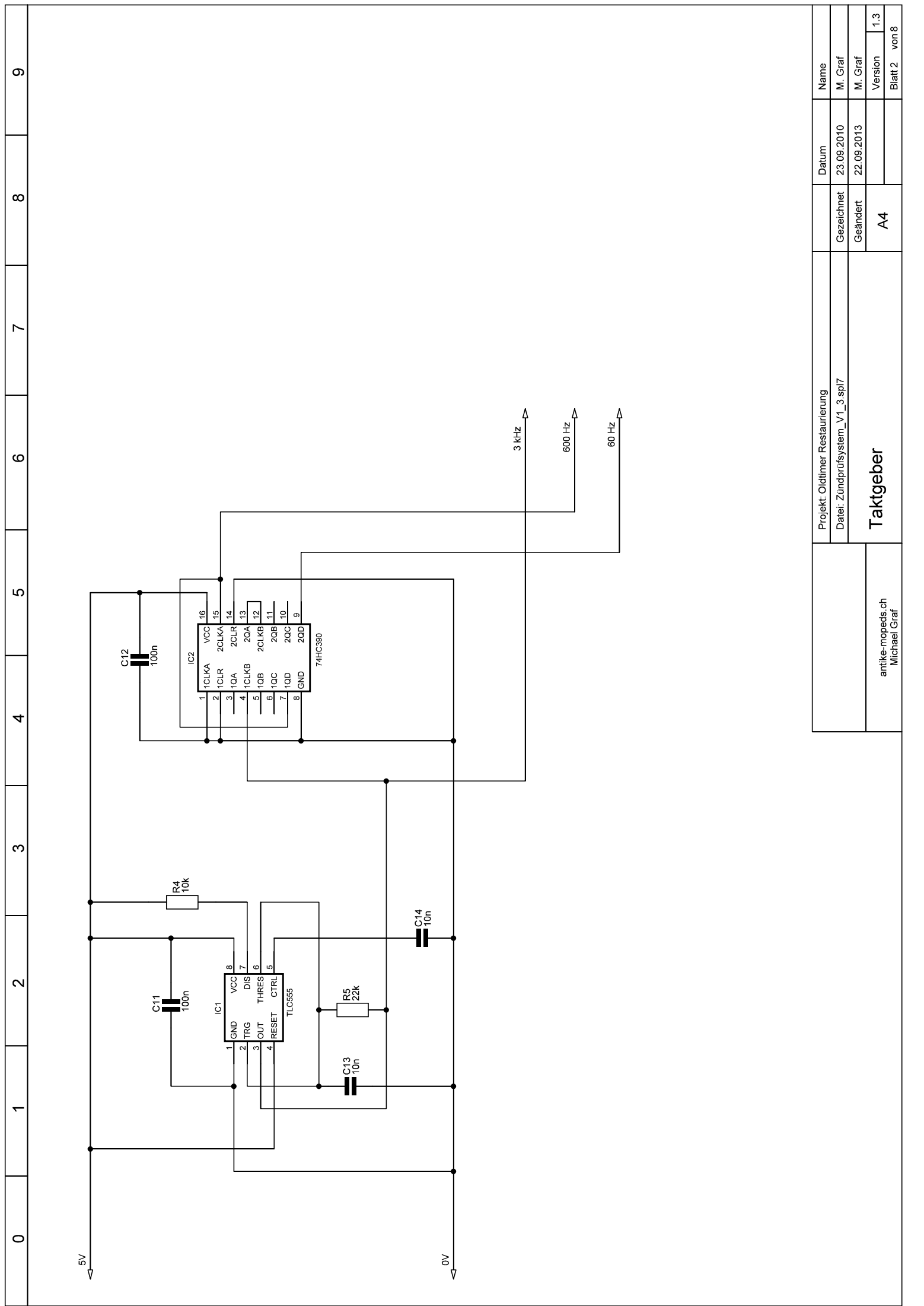


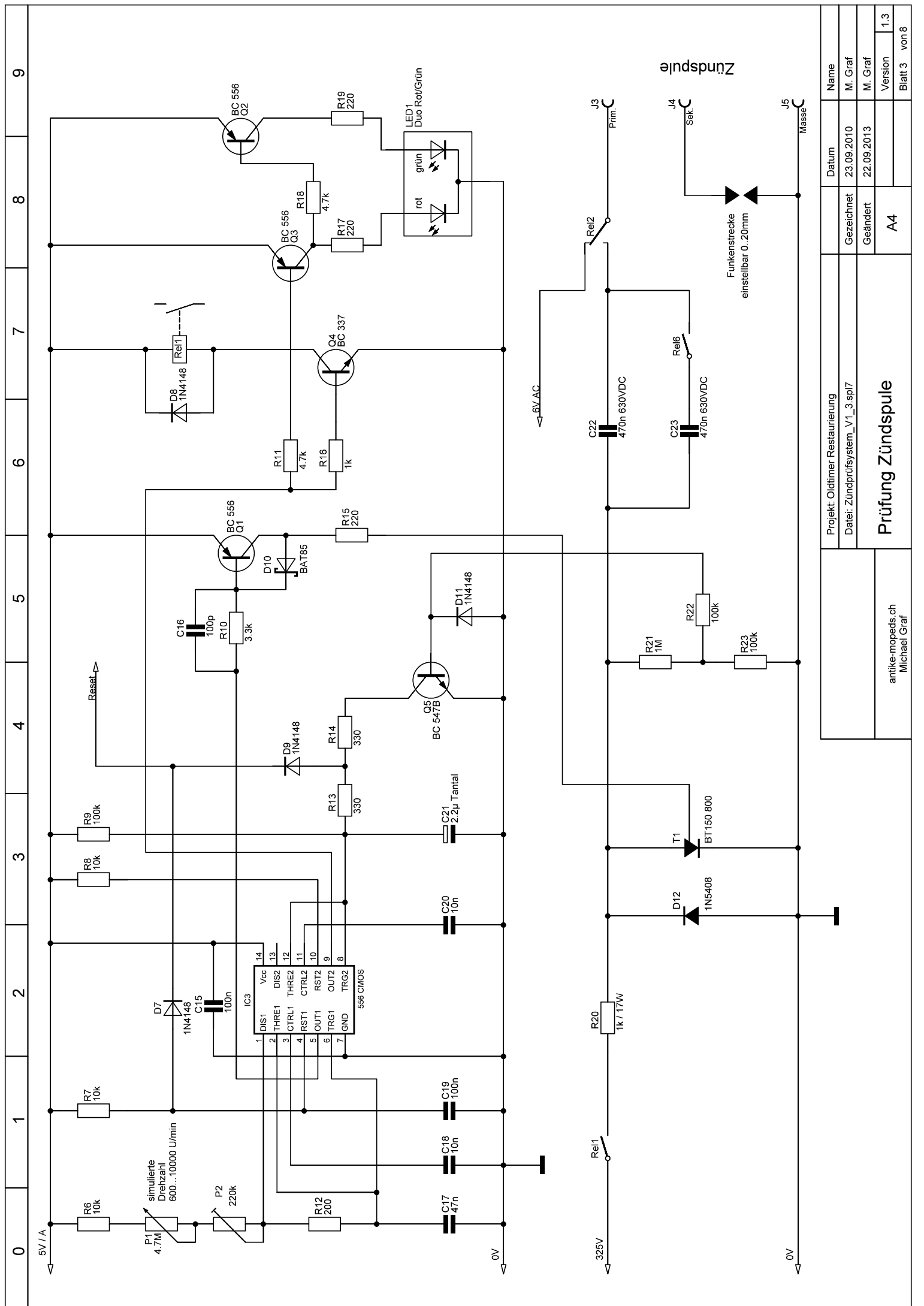
Projekt: Oldtimer Restaurierung		Name	
Datei: Zündprüfsystem_V1_3.sp17		M. Graf	
Gezeichnet		Datum	
Geändert		23.09.2010	
A4		M. Graf	
Version		1.3	
Blatt 1		von 8	

Netzteil

antike-mopeds.ch
Michael Graf

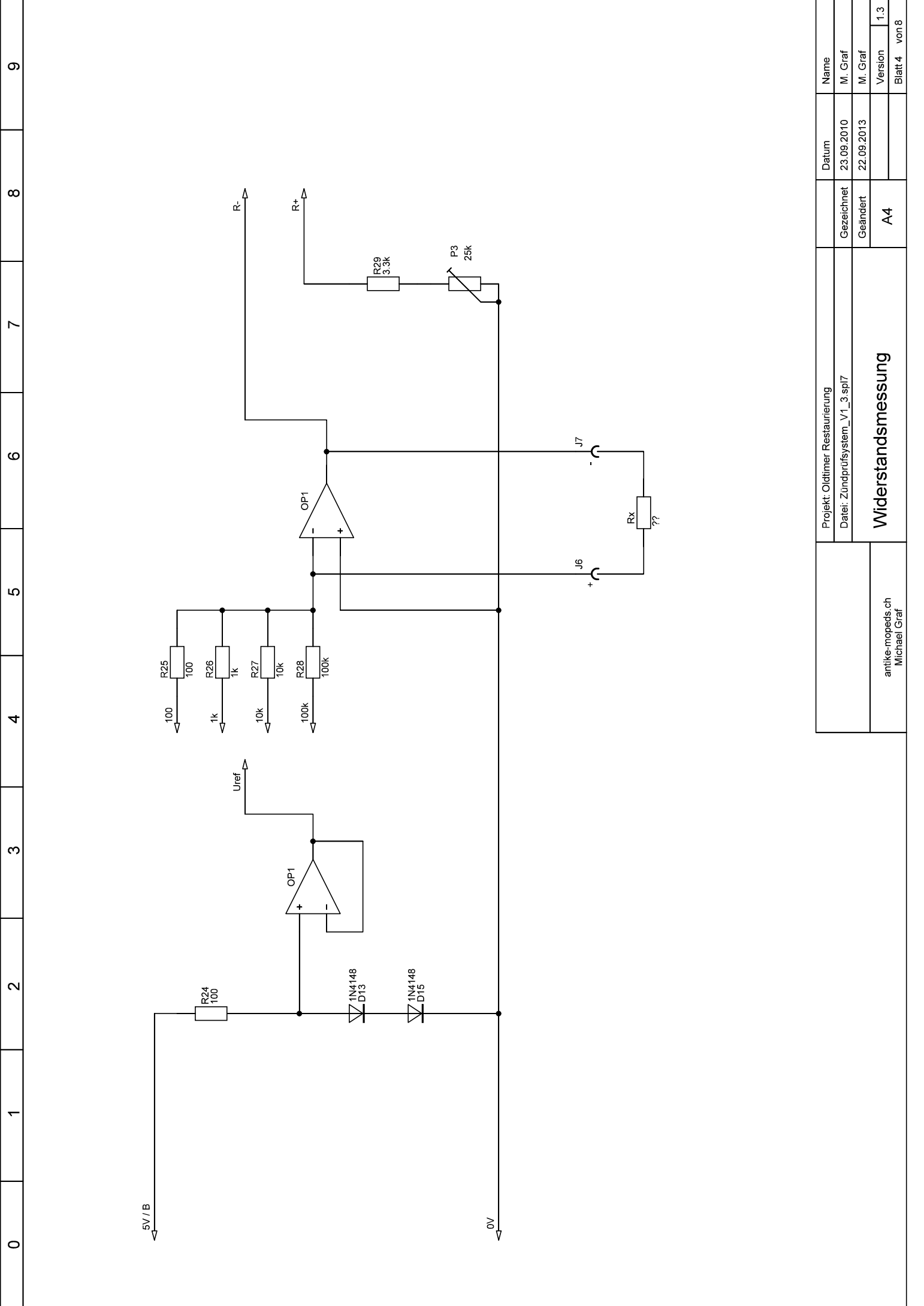


Projekt: Oldtimer Restaurierung		Name	
Datei: Zündprüfsystem_V1_3.sp17		M. Graf	
Gezeichnet		Datum	
Geändert		23.09.2010	
A4		22.09.2013	
Taktgeber		Version	
antike-mopeds.ch		1.3	
Michael Graf		Blatt 2 von 8	



Projekt: Oldtimer Restaurierung		Name	
Datei: Zündprüfsystem_V1_3.sp7		M. Graf	
Gezeichnet		M. Graf	
Geändert		M. Graf	
A4		Version 1.3	
antike-mopeds.ch		Blatt 3 von 8	
Michael Graf			

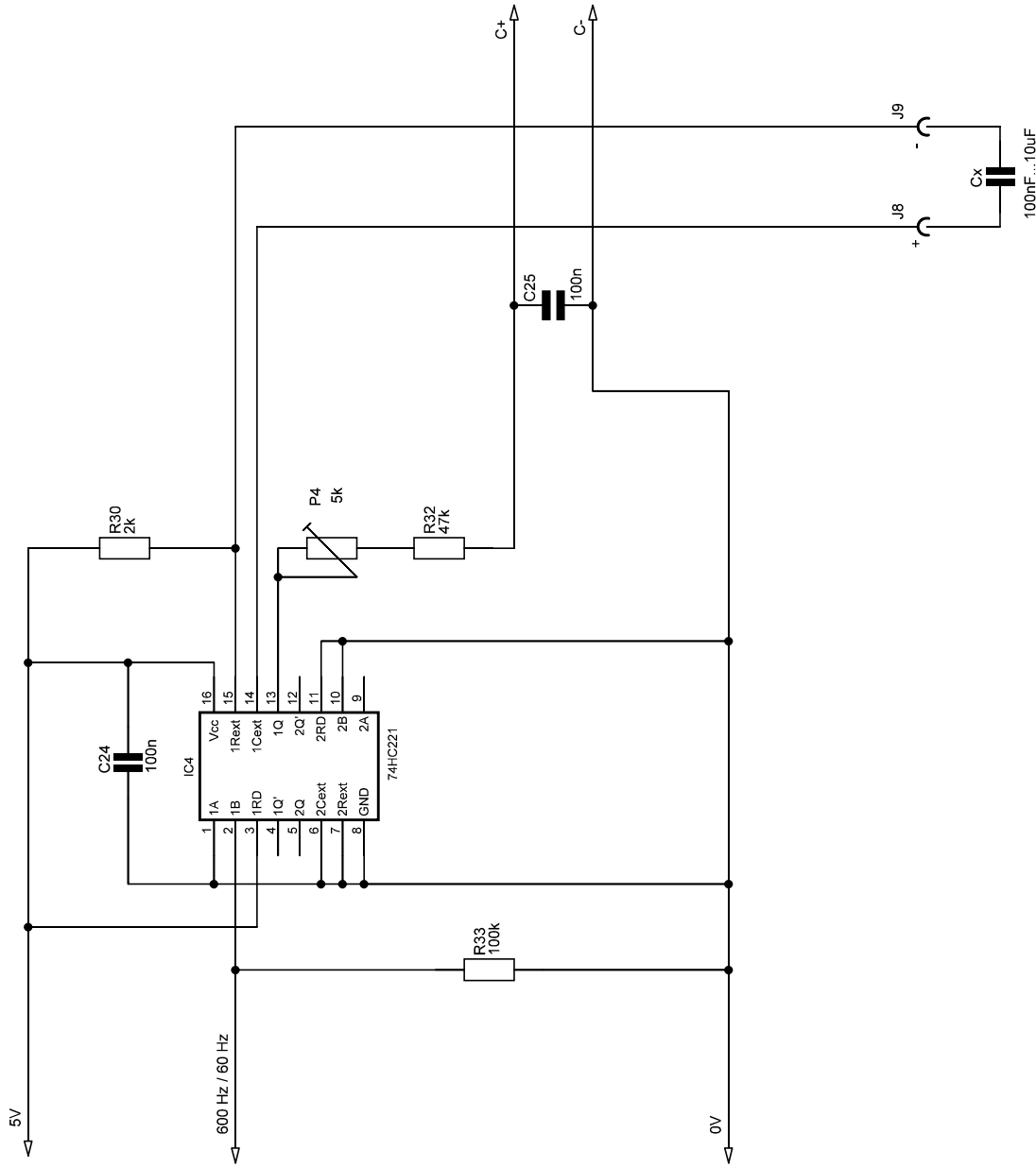
Prüfung Zündspule		Datum	
		23.09.2010	
		Gezeichnet	
		M. Graf	
		Geändert	
		M. Graf	
		Version 1.3	
		Blatt 3 von 8	



Projekt: Oldtimer Restaurierung		Datum		Name	
Datei: Zündprüfsystem_V1_3.sp17		Gezeichnet		M. Graf	
		Geändert		M. Graf	
		A4		Version 1.3	
				Blatt 4 von 8	

Widerstandsmessung

antike-mopeds.ch
Michael Graf

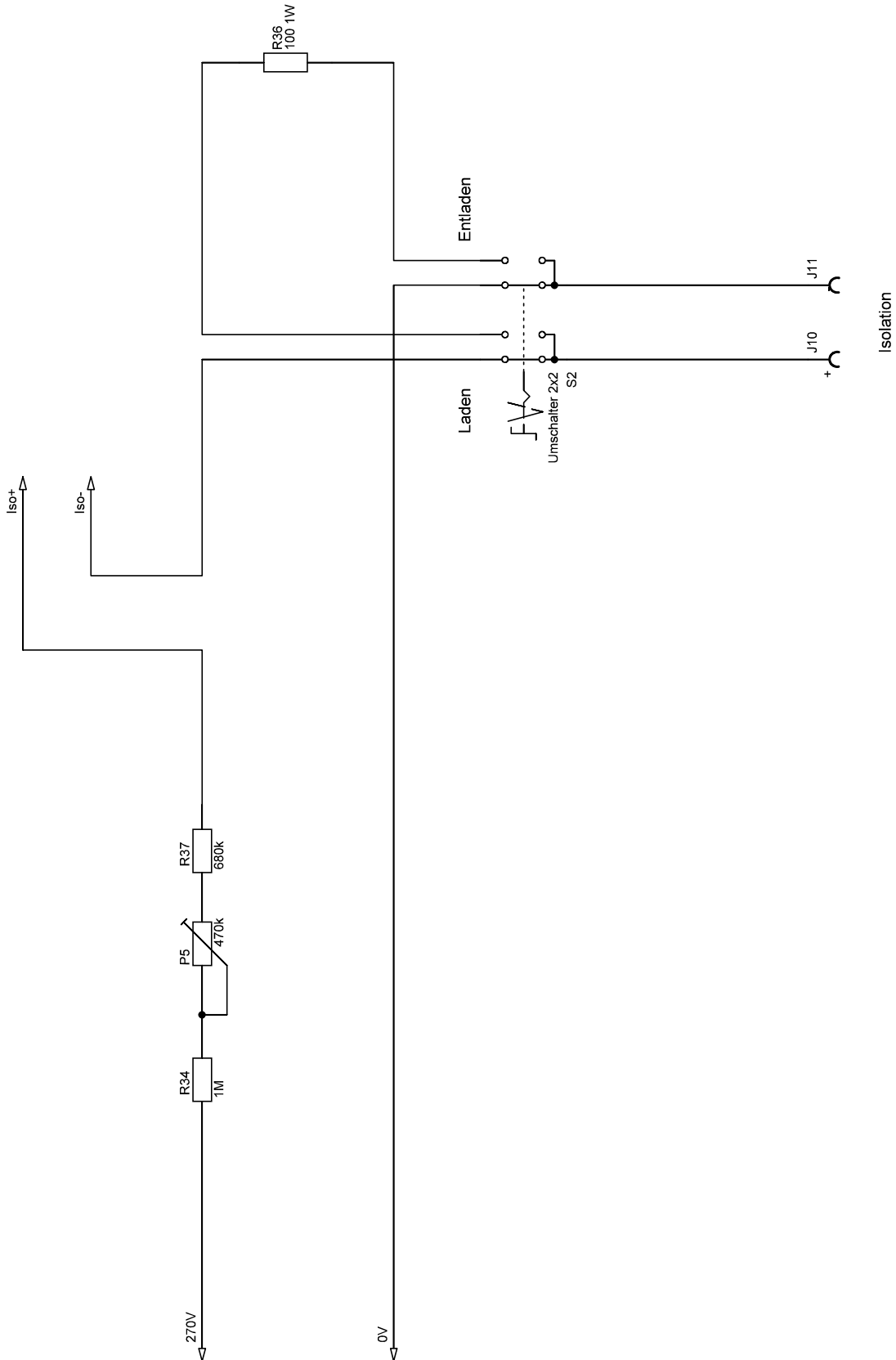


Kapazität

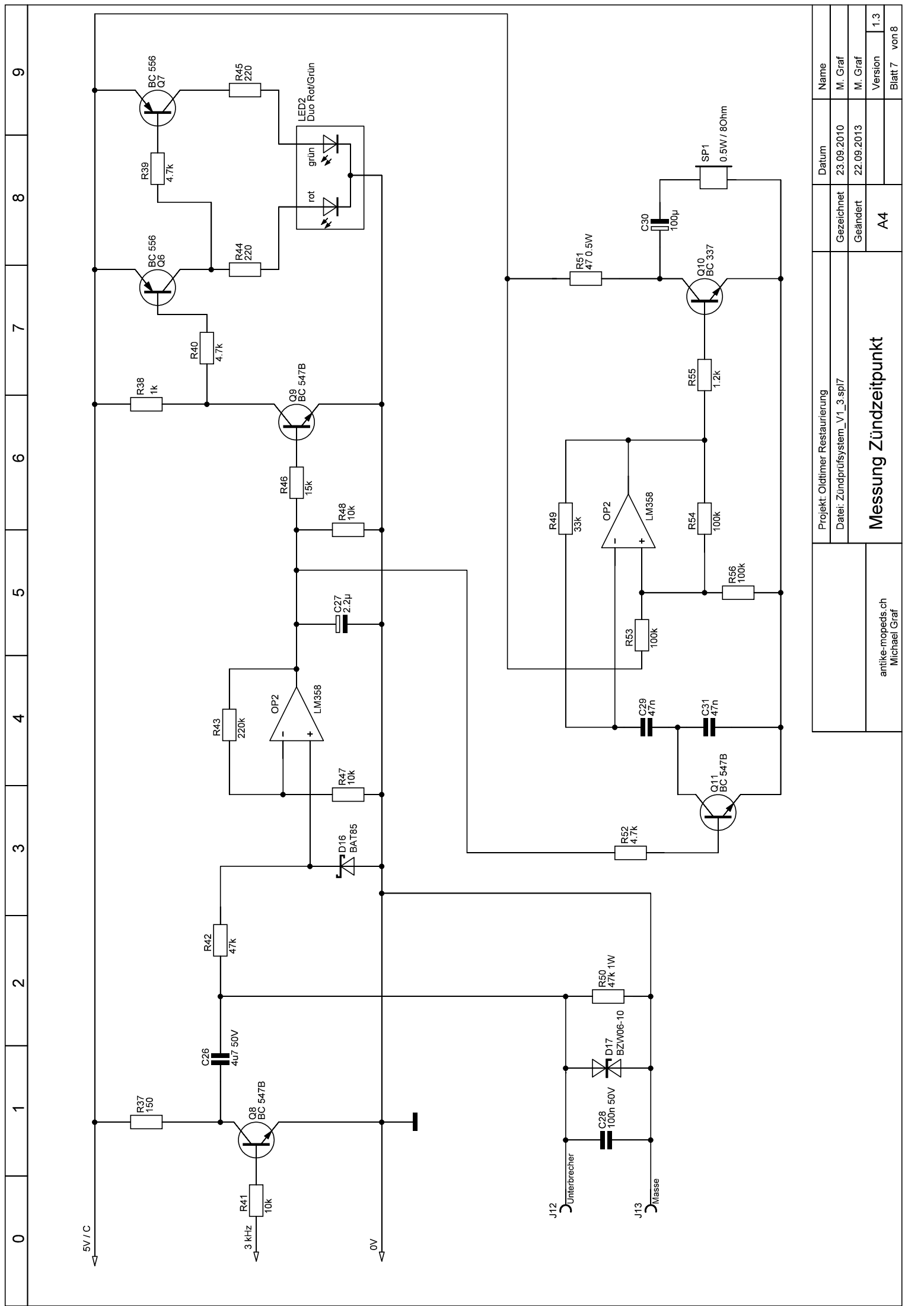
Projekt: Oldtimer Restaurierung		Name	
Datei: Zündprüfsystem_V1_3.sp17		M. Graf	
Gezeichnet		Datum	
Geändert		23.09.2010	
A4		M. Graf	
Version		1.3	
Blatt 5		von 8	

antike-mopeds.ch
Michael Graf

Kapazitätsmessung



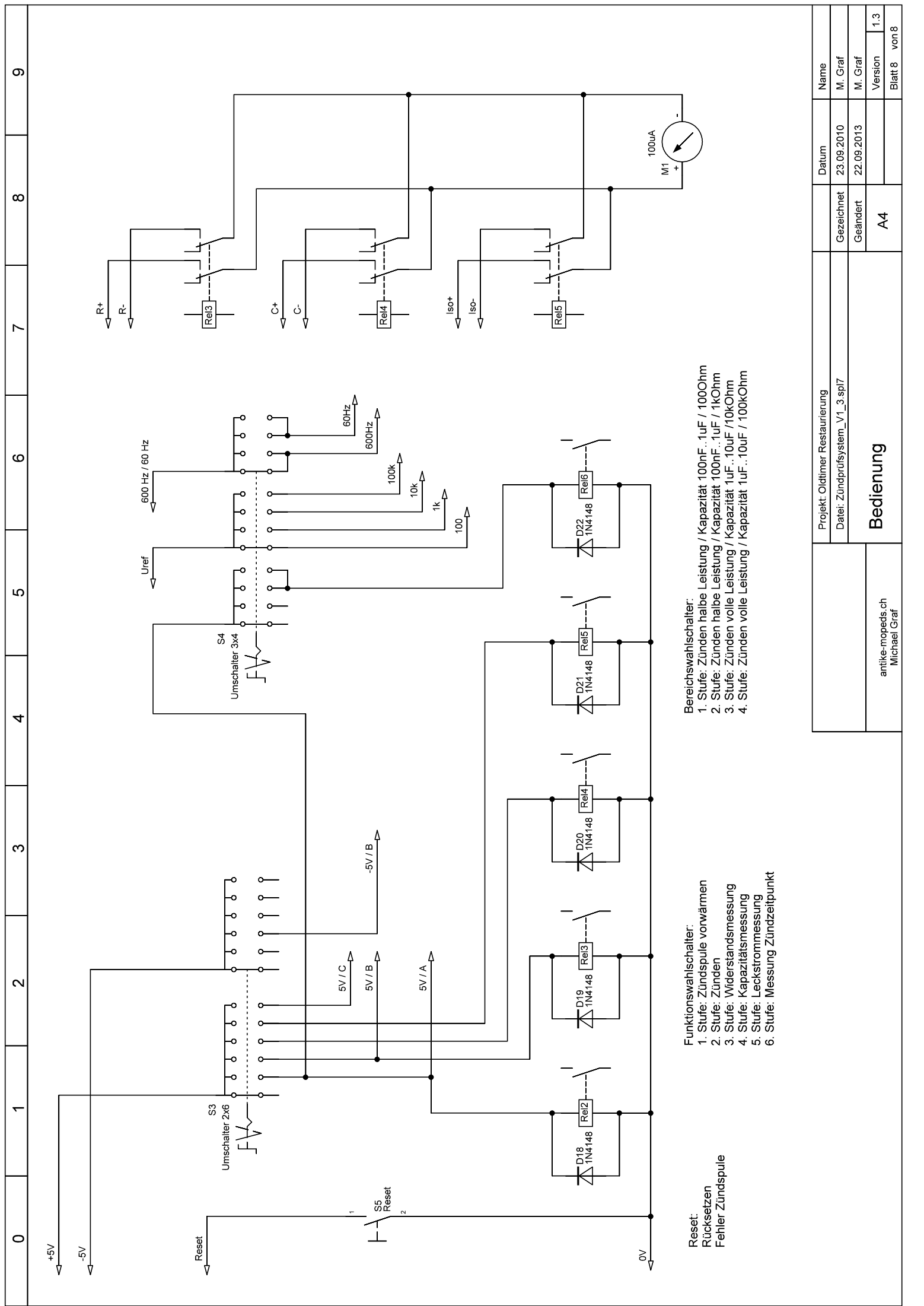
Projekt: Oldtimer Restaurierung		Name	
Datei: Zündprüfsystem_V1_3.sp17		M. Graf	
Gezeichnet		Datum	
Geändert		23.09.2010	
A4		22.09.2013	
Leckstrommessung		Version	
antike-mopeds.ch		1.3	
Michael Graf		Blatt 6 von 8	



Projekt: Oldtimer Restaurierung		Datum		Name	
Datei: Zündprüfsystem_V1_3.sp7		Gezeichnet		M. Graf	
		Geändert		M. Graf	
		A4		Version 1.3	
				Blatt 7 von 8	

antike-mopeds.ch
Michael Graf

Messung Zündzeitpunkt



Reset:
Rücksetzen
Fehler Zündspule

Funktionswahlschalter:
 1. Stufe: Zündspule vorwärmen
 2. Stufe: Zünden
 3. Stufe: Widerstandsmessung
 4. Stufe: Kapazitätsmessung
 5. Stufe: Leckstrommessung
 6. Stufe: Messung Zündzeitpunkt

Bereichswahlschalter:
 1. Stufe: Zünden halbe Leistung / Kapazität 100nF..1uF / 100Ohm
 2. Stufe: Zünden halbe Leistung / Kapazität 100nF..1uF / 1kOhm
 3. Stufe: Zünden volle Leistung / Kapazität 1uF..10uF / 10kOhm
 4. Stufe: Zünden volle Leistung / Kapazität 1uF..10uF / 100kOhm

Projekt: Oldtimer Restaurierung		Name	
Datei: Zündprüfsystem_V1_3.sp7		M. Graf	
Gezeichnet		M. Graf	
Geändert		M. Graf	
A4		Version 1.3	
		Blatt 8 von 8	

antike-mopeds.ch
Michael Graf

Bedienung