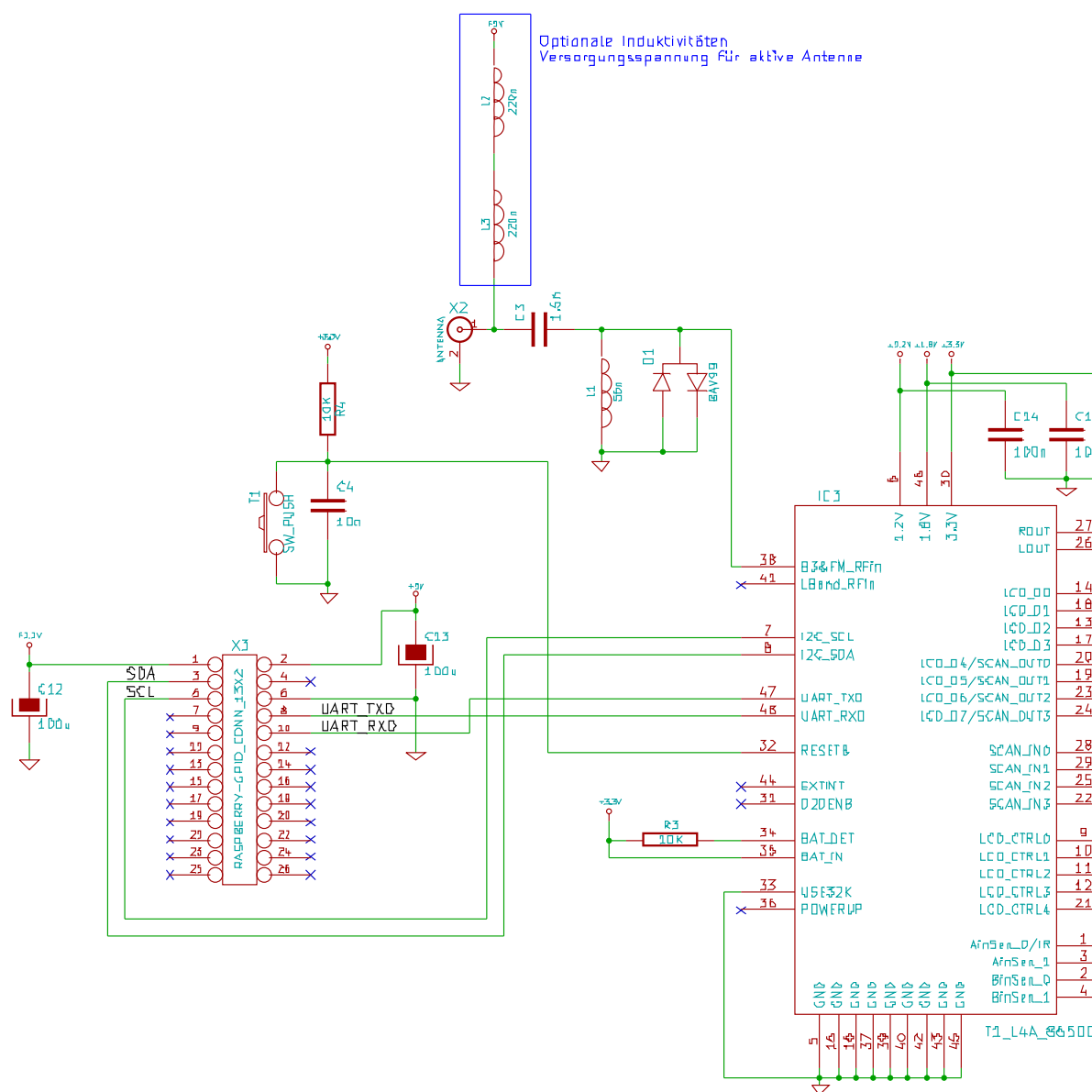
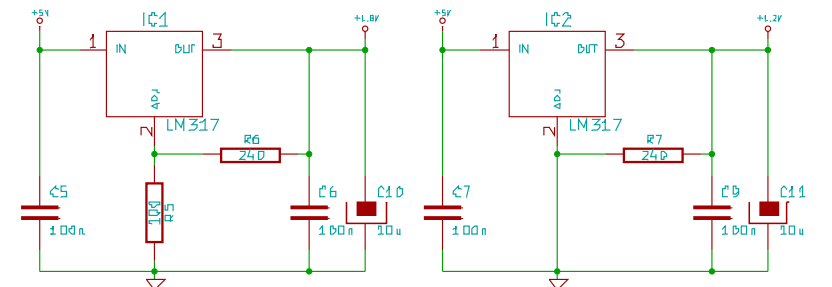


Optionale Induktivitäten  
Versorgungsspannung für aktive Antenne



X1	2,5mm Stereoklinkebuchse	
X2	Antennebuchse (z.B. BNC)	
X3	2x13 Wannenstecker	
L1	56nH	Reichelt LQG15 56n
L2, L3	220nH	Reichelt SMCC 0,22u
C1, C2, C12, C13	100uF	
C3	1.6nF	
C4	10nF	Reichelt FKS-2 1.0N
C5-C8, C14-C16	100nF	
C9, C10	10uF	
C17	470uF	
SP1	PC-Lautsprecher	
R1, R2	1K0hm	
R3, R4	10K0hm	
R5	100 Ohm	
R6, R7	24 Ohm	
D1	BAV99	Reichelt BAV 99 SMD
Q1	BC337	
Q2	BC327	
T1	Drucktaster	
T2	Doppel-Wechselschalter	
IC1, IC2	LM317, TO92	Reichelt LM 317 TO 92
IC3	T1_L4A_B650C	