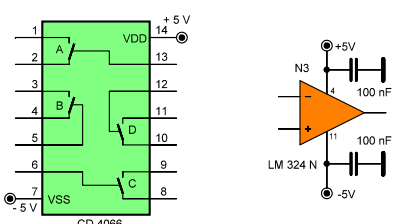
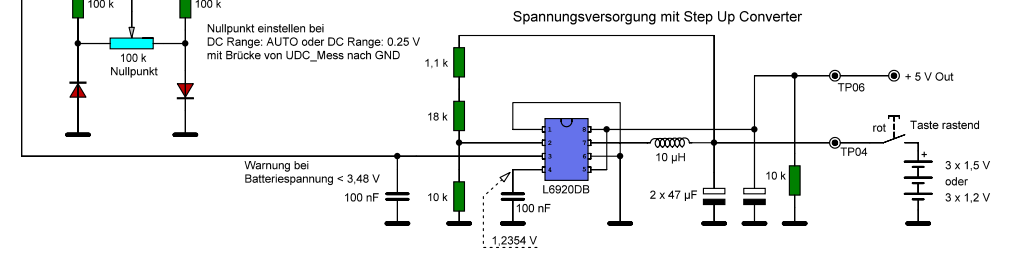
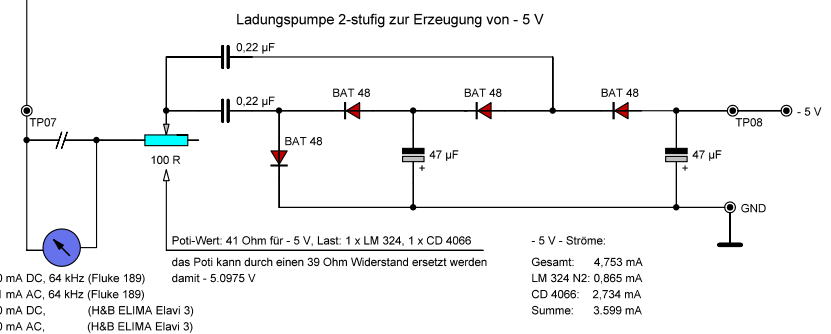
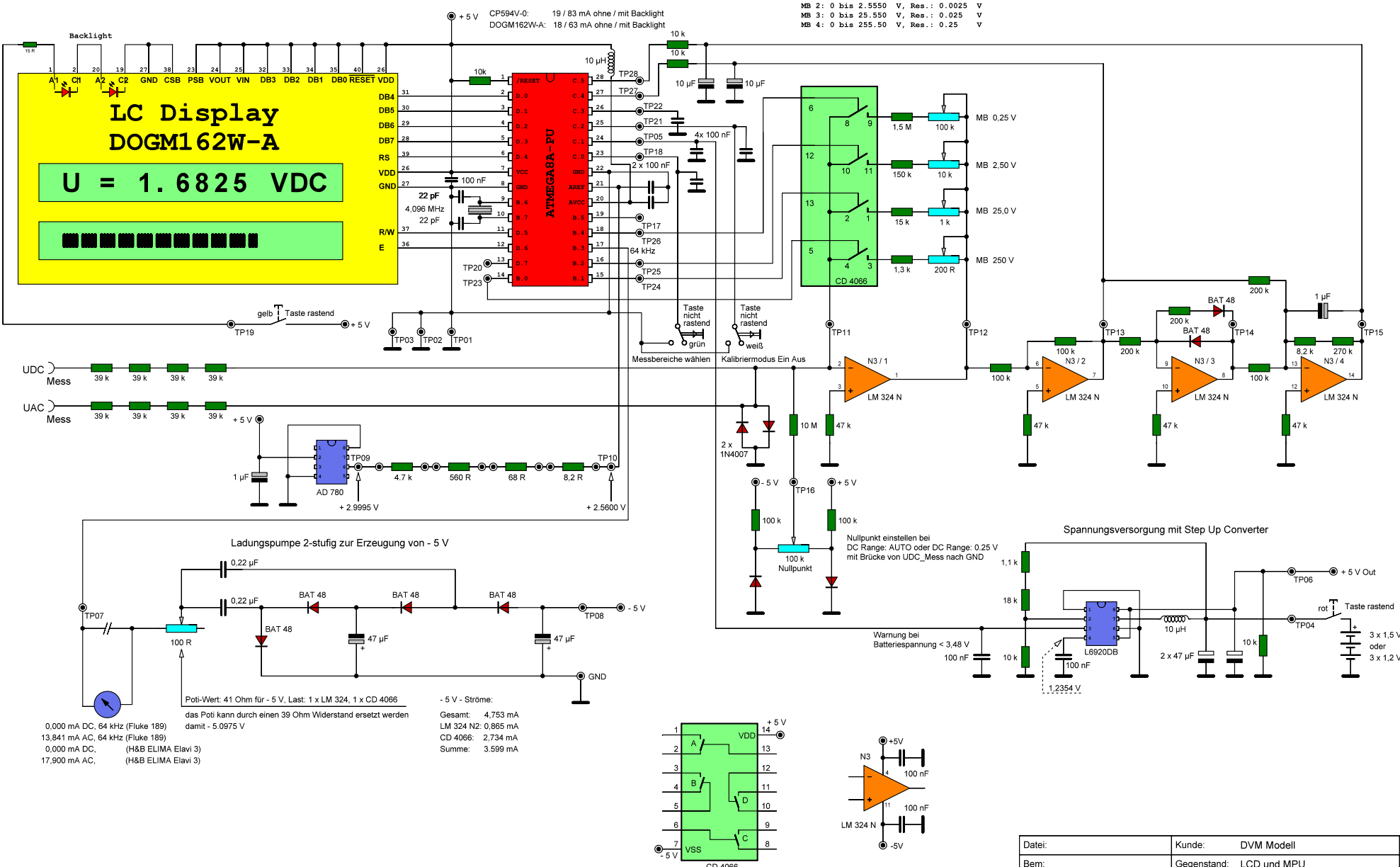


Messbereiche:  
 MB 1: 0 bis 0.25550 V, Res.: 0.00025 V  
 MB 2: 0 bis 2.5550 V, Res.: 0.0025 V  
 MB 3: 0 bis 25.550 V, Res.: 0.025 V  
 MB 4: 0 bis 255.50 V, Res.: 0.25 V



Datei: Bem:	Kunde: DVM Modell Gegenstand: LCD und MPU Maschine: Entire Diagram Zeichn.-Nr.:	Datum: 11.08.2014 Blatt: von:
----------------	--	--

