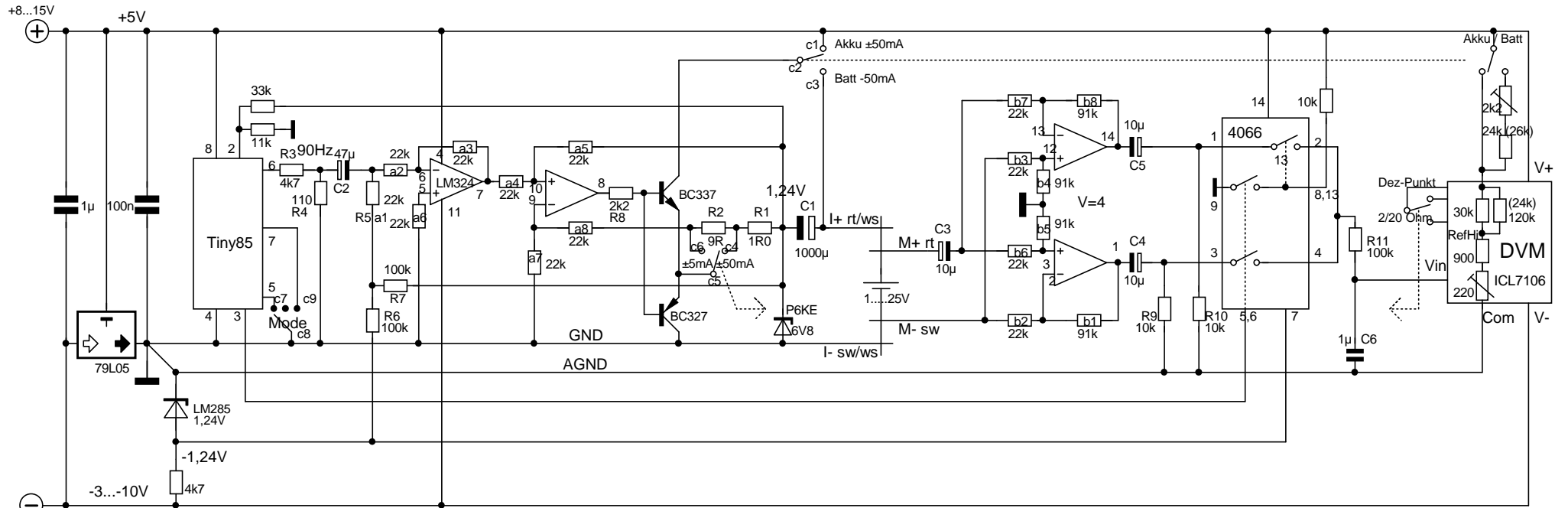


# Akku/Batt-ESR-Meter

1m Ohm bis 20 Ohm

Akku-ESR-Meter.spl 20.10.14



Spg-Versorgung

Signal-Erzeugung

Offset-Regelung

Stromkonstanter

Test-Akku

Differenz-Verstärker

Synchrone Gleichrichter

DVM