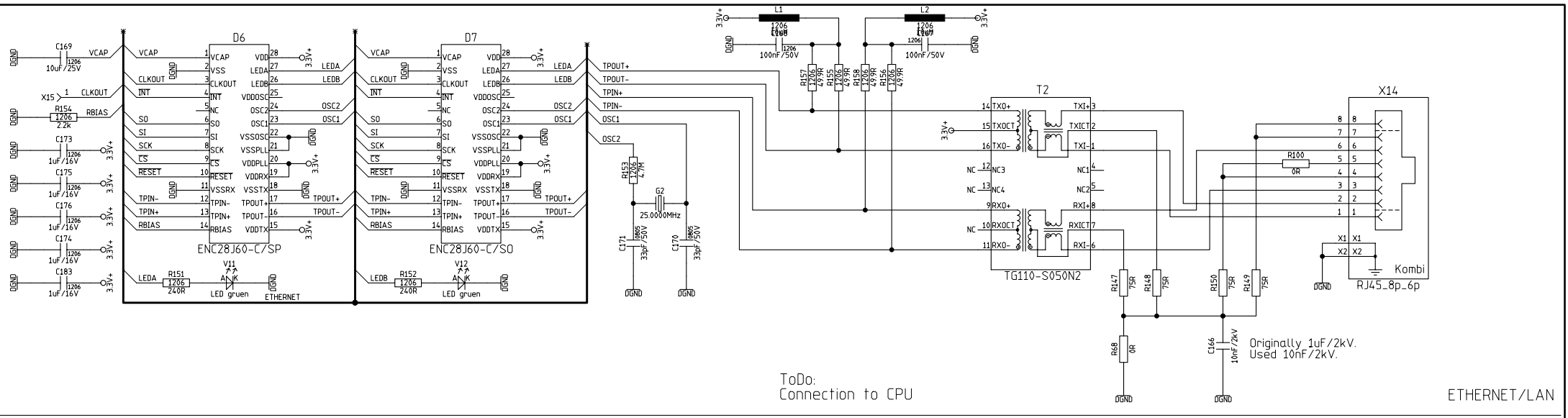


To-do-list:
 Do not forget LCD-connector!!
 Check for Rx and Tx!!
 Check RS232-Connector for male or female!!
 RTC + battery useful?
 MP3 useful?
 SCART useful?
 7-segment-LED useful?

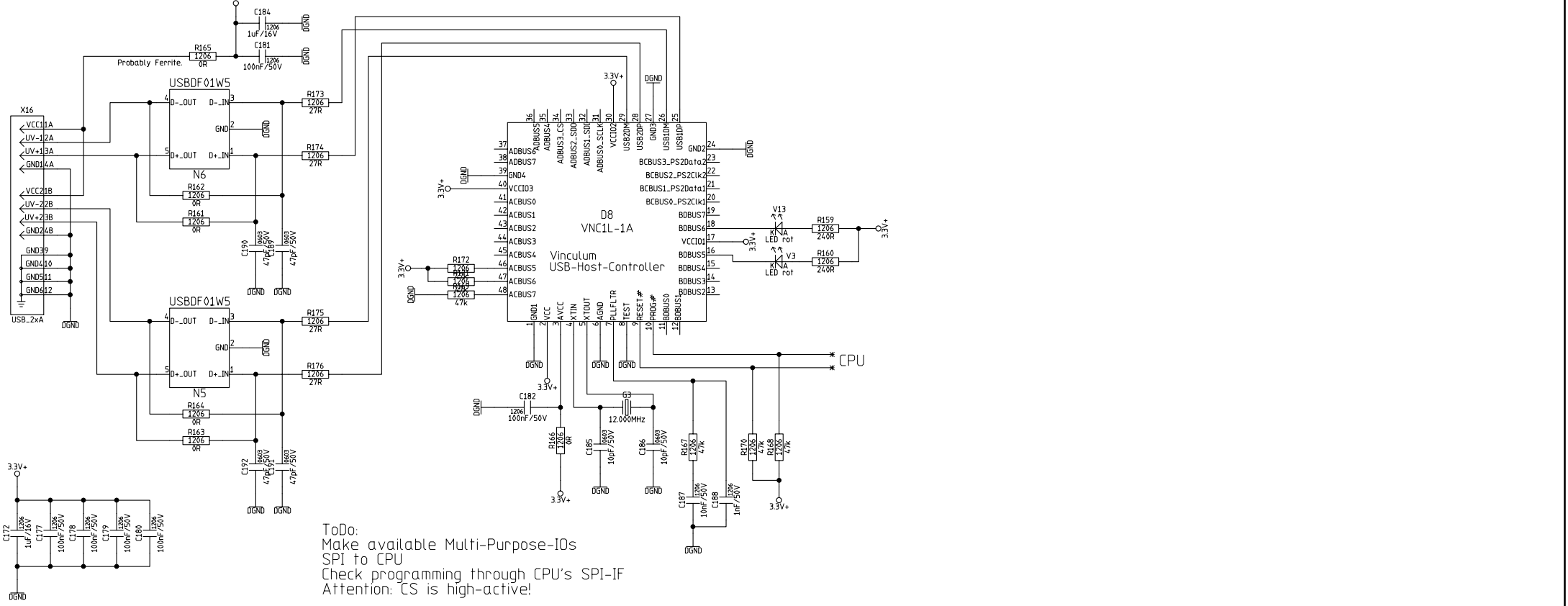
ProgClip
 ProgPlug
 EvalBoard
 Spin-Stamp

Power Supply Section 3

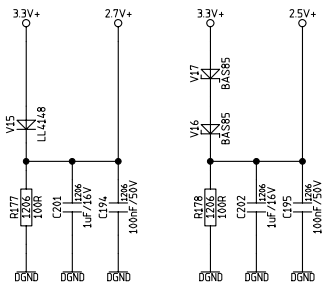
Funktionsstand	Datum	05.07.2007	PARALLAX PROPELLER (tm) Hardware Reference Development Platform	CPU, Keyboard, Mouse, LCD, LEDs, Power Supply, Video, RS232, SD-Card	Uhrzeit	17:36:36	Seite	1				
Erzeugnisstand	Bearbeitet								Datum	05.07.2007	Gesamt	3
Unterlagenstand	Geprüft											
	Frei gegeben		Ersetzt	Ersetzt durch								



USB-HOST/SLAVE

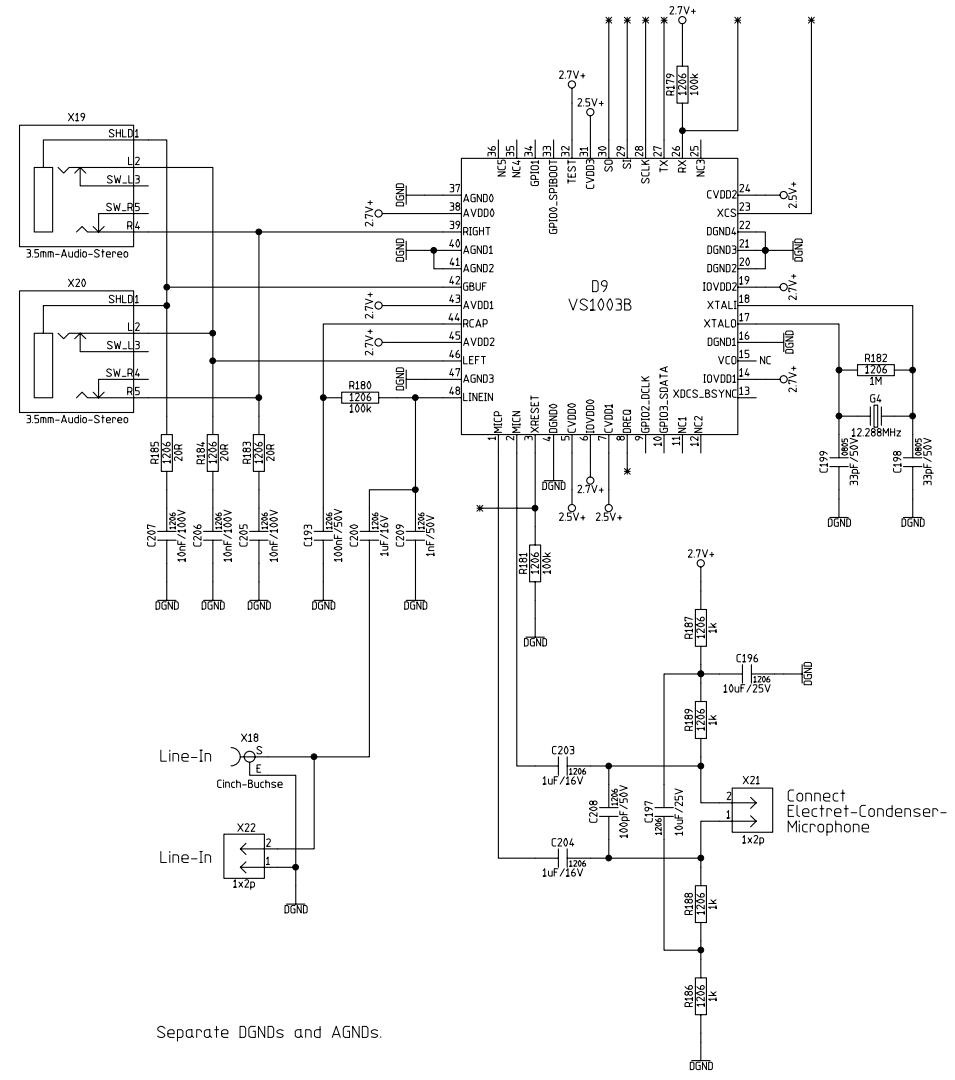


Funktionsstand	Datum	05.07.2007	Ersetzt	Ersetzt durch	Ethernet, USB, LCD	Uhrzeit	17:36:36	Seite	2
Erzeugnisstand	Bearbeitet					Datum	05.07.2007	Gesamt	3
Unterlagenstand	Geprueft								
	Frei gegeben								

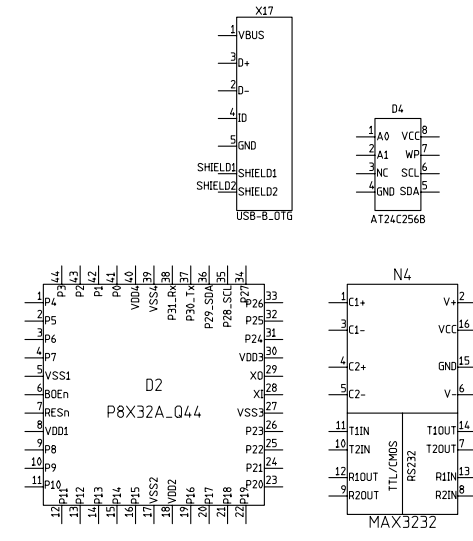


ToDo:
Connect to CPU
Availability of GPIOs.

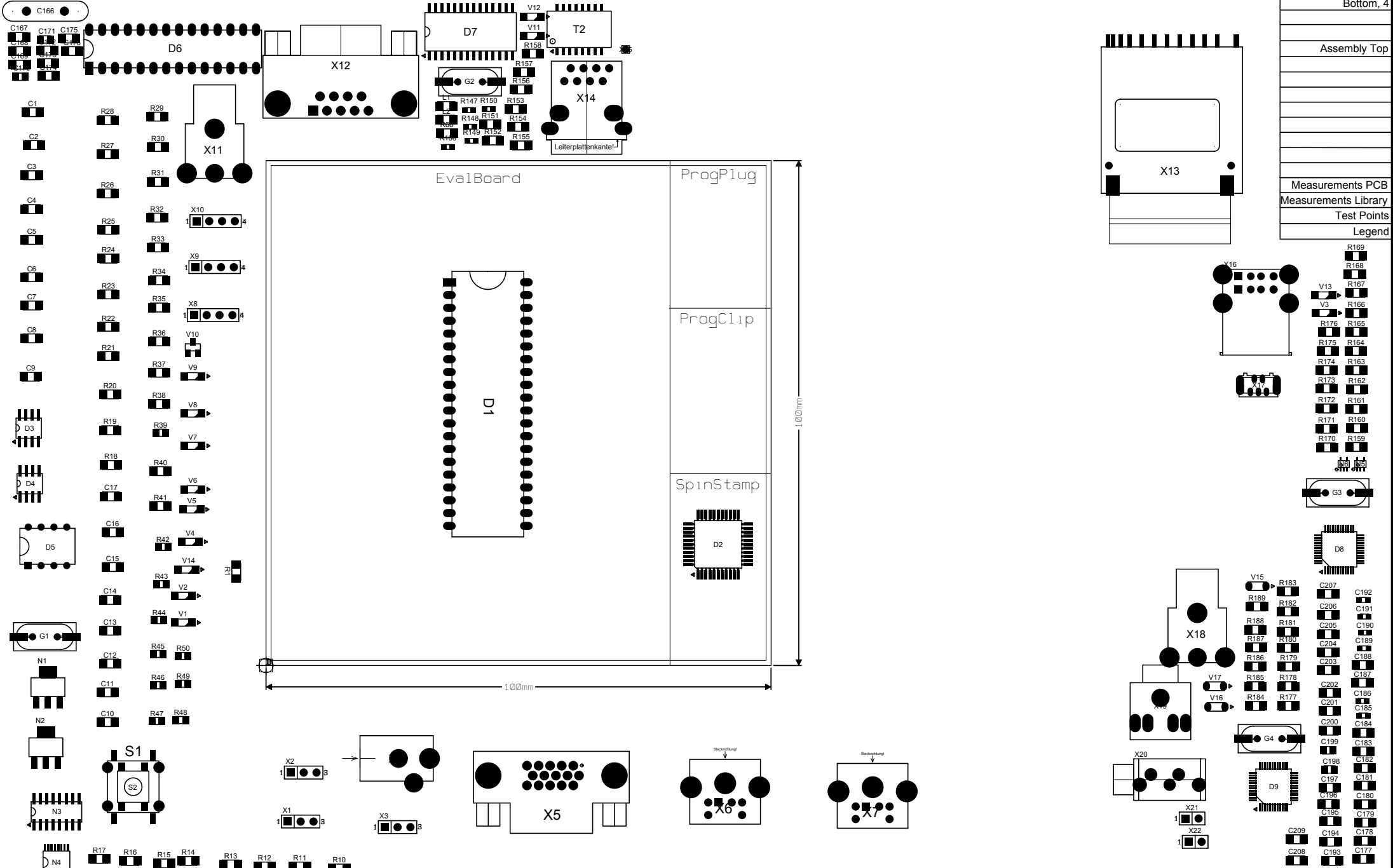
MP3



Separate DGNDs and AGNDs.



Funktionsstand	Datum	05.07.2007	Ersetzen	PARALLAX PROPELLER (tm) Hardware Reference Development Platform	MP3, SpinStamp, ProgPlug, ProgClip	Hrzeit	17:36:36	Seite	3
Erzeugnisstand	Bearbeitet					Datum	05.07.2007	Gesamt	3
Unterlagenstand	Geprüft								
	Frei gegeben		Ersetzt	Ersetzt durch					



Funktionsstand		Datum		Propeller		(Adresse)	(Logo)
Erzeugnisstand		Bearbeitet					
Unterlagenstand		Geprüft		Ersetzt	Ersetzt durch		
		Frei gegeben					