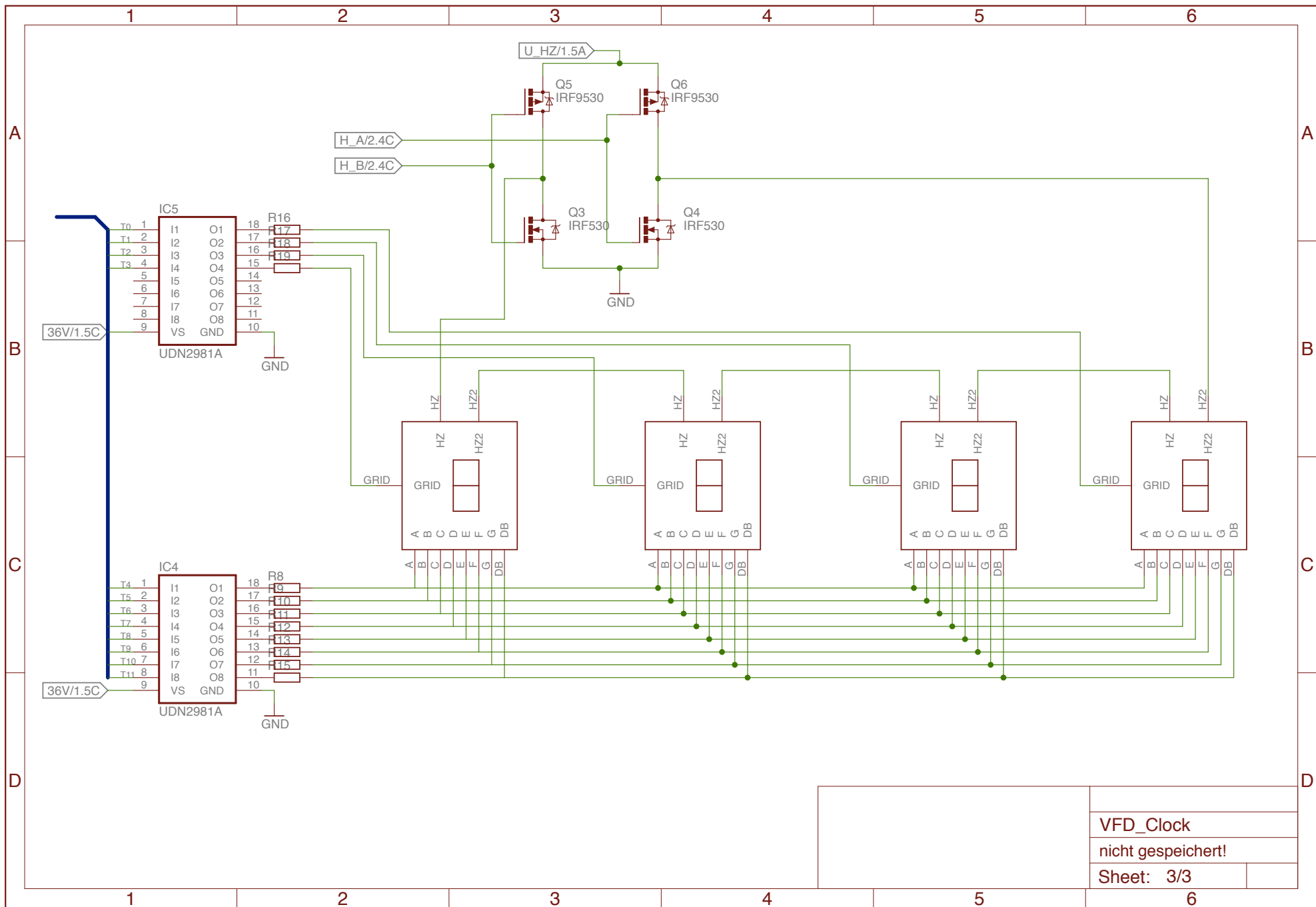


VFD_Clock
nicht gespeichert!
Sheet: 2/3



VFD_Clock
nicht gespeichert!
Sheet: 3/3