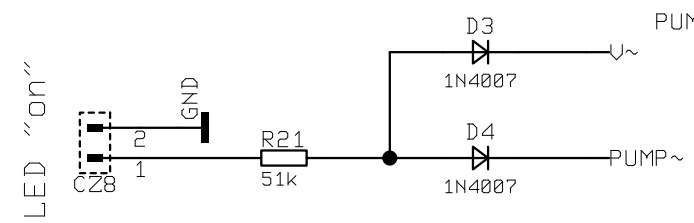
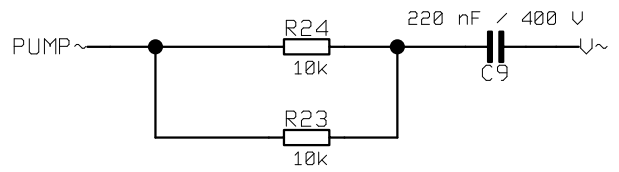
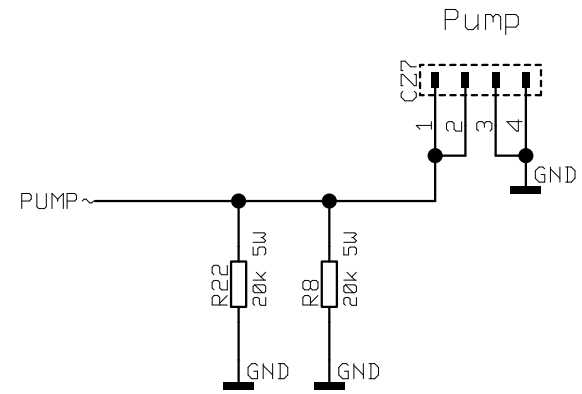
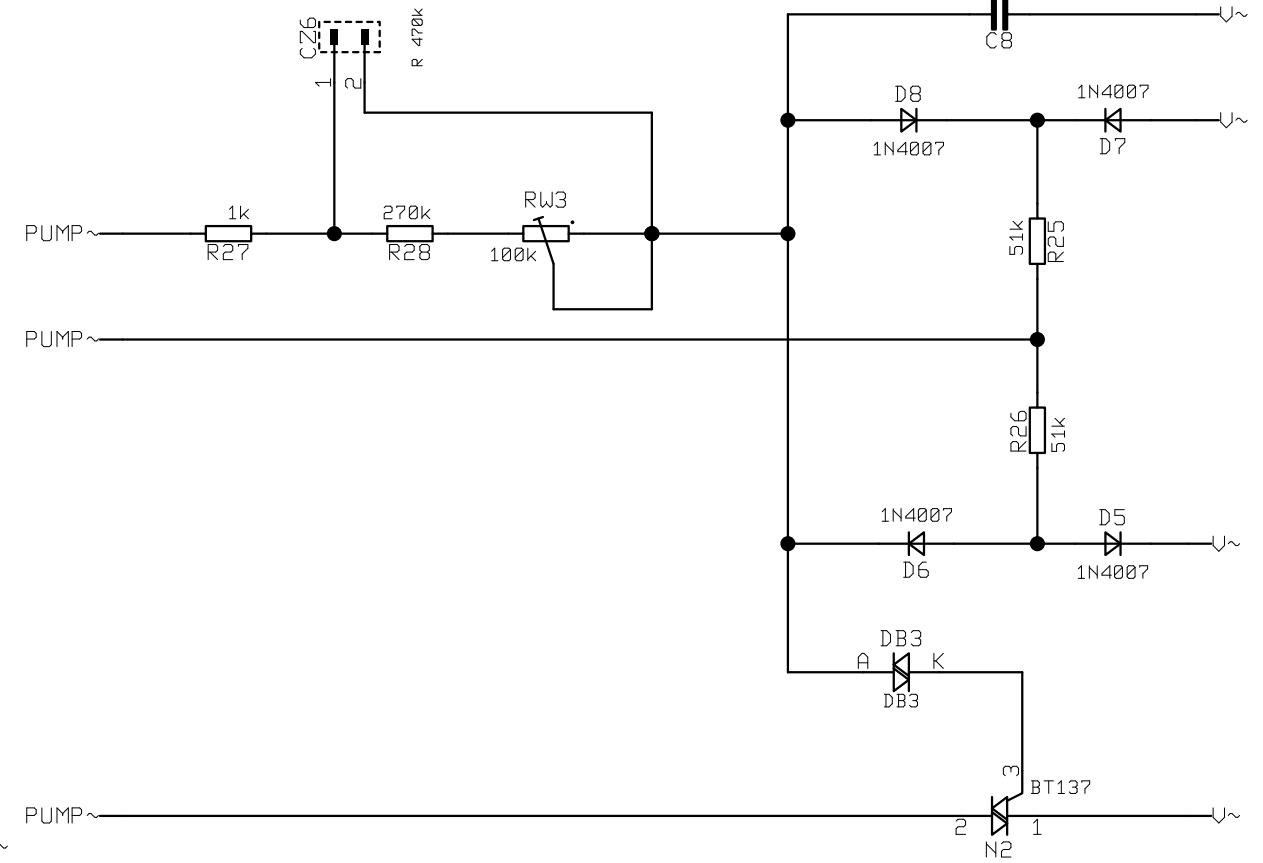


Switch 1 is pin 1/3,  
 Switch 2 is pin 6/7.  
 Pin 5 is not connected.

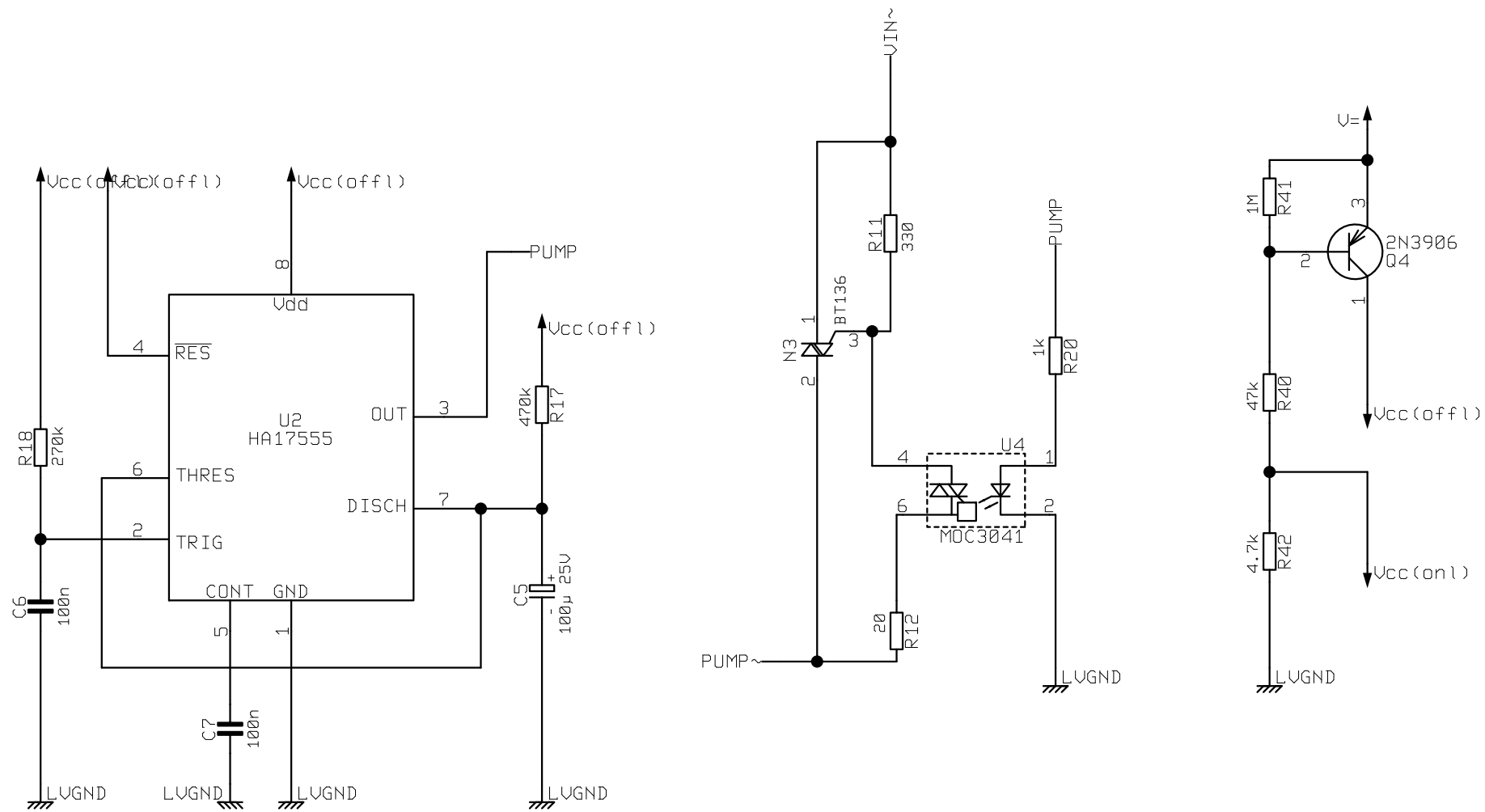
Bartels AutoEngineer CAE		ZD-939A	
Bearbeiter: Jörg Wunsch Datum: 11.11.2011		Datei: zd939 Element: s1	
Alle Rechte vorbehalten!		10mm	Blatt 1 von 4



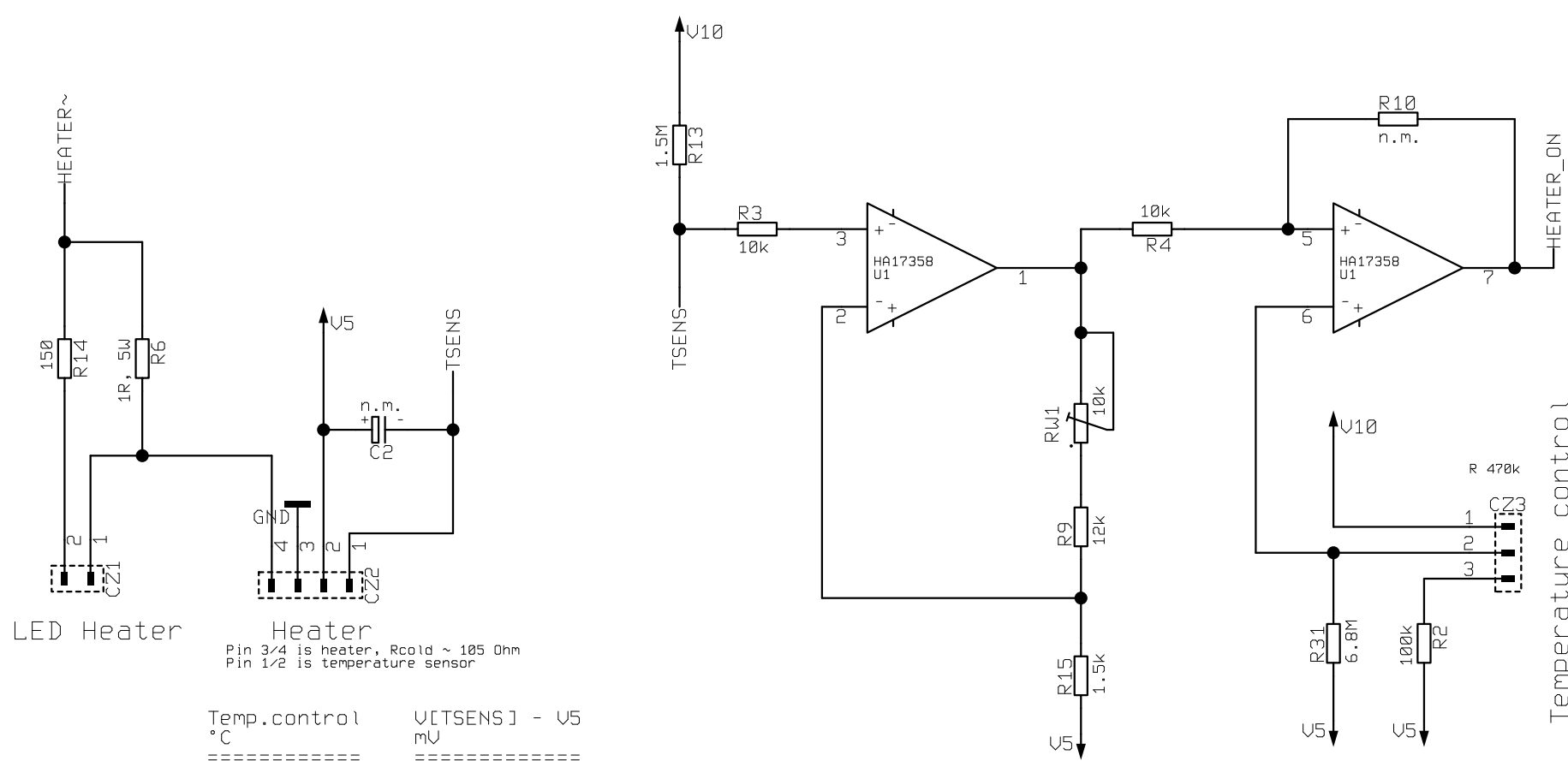
Air control



Bartels AutoEngineer CAE		ZD-939A	
Bearbeiter:	Jörg Wunsch	Datei:	zd939
Datum:	11.11.2011	Element:	s2
Alle Rechte vorbehalten!		10mm	Blatt 2 von 4



Bartels AutoEngineer CAE		ZD-939A	
Bearbeiter: Jörg Wunsch Datum: 11.11.2011		Datei: zd939 Element: s3	
Alle Rechte vorbehalten!			Blatt 3 von 4



LED Heater

Heater  
 Pin 3/4 is heater, R<sub>cold</sub> ~ 105 Ohm  
 Pin 1/2 is temperature sensor

Temp.control °C	U[TSSENS] - U5 mV
150	10
300	25
400	40
450	46
max	48

Temperature control

Bartels AutoEngineer CAE		ZD-939A	
Bearbeiter: Jörg Wunsch Datum: 11.11.2011		Datei: zd939 Element: s4	
Alle Rechte vorbehalten!		10mm	Blatt 4 von 4