

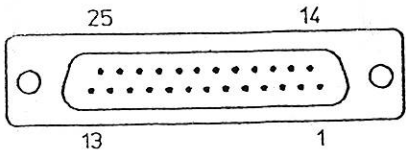
Diese Zeichnung ist unser Eigentum. Jede Vervielfältigung, Verwertung oder Mitteilung an dritte Personen ist strafbar und wird gerichtlich verfolgt. (Urheberrechtsgesetz, Gesetz gegen unlauteren Wettbewerb, B. G. B.)

eingestellte Adresse	0	1	2	3	4	5	6	7	8	9	10	11	12	13	14	15
Brücke 2 <sup>0</sup> Pin 4 - Pin 16		●		●		●		●		●		●		●		●
Brücke 2 <sup>1</sup> Pin 5 - Pin 17			●	●			●	●			●	●			●	●
Brücke 2 <sup>2</sup> Pin 6 - Pin 18					●	●	●	●					●	●	●	●
Brücke 2 <sup>3</sup> Pin 7 - Pin 19									●	●	●	●	●	●	●	●

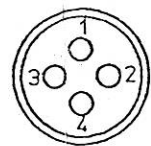
Buchsenverdrahtung Pos. 2		
Stift	Farbe	Signal
1	rt	+24 V
2	gr	
3	----	
4	----	Adr. 2 <sup>0</sup>
5	----	Adr. 2 <sup>1</sup>
6	----	Adr. 2 <sup>2</sup>
7	----	Adr. 2 <sup>3</sup>
8	----	
9	----	
10	sw	Wagen hält (+) *
11	----	
12	ws	WBSD
13	gn	WBED
14	bl	0 V
15	----	
16	----	COMMON
17	----	COMMON
18	----	COMMON
19	----	COMMON
20	----	
21	----	
22	rs	Wagen hält (-) *
23	----	
24	br	WBMS
25	ge	WBME

Stecker Pos. 6		
Stift	Farbe	Signal
1	ws	WBSD
2	br	WBMS
3	ge	WBME
4	gn	WBED

Ansicht von Crimpseite Pos.2

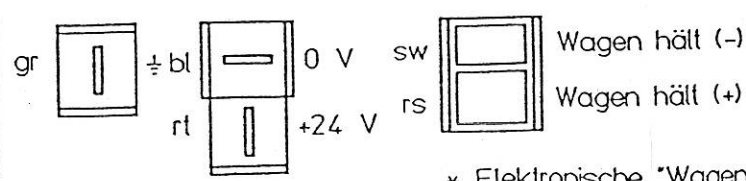


Kabeleinführung Pos.6

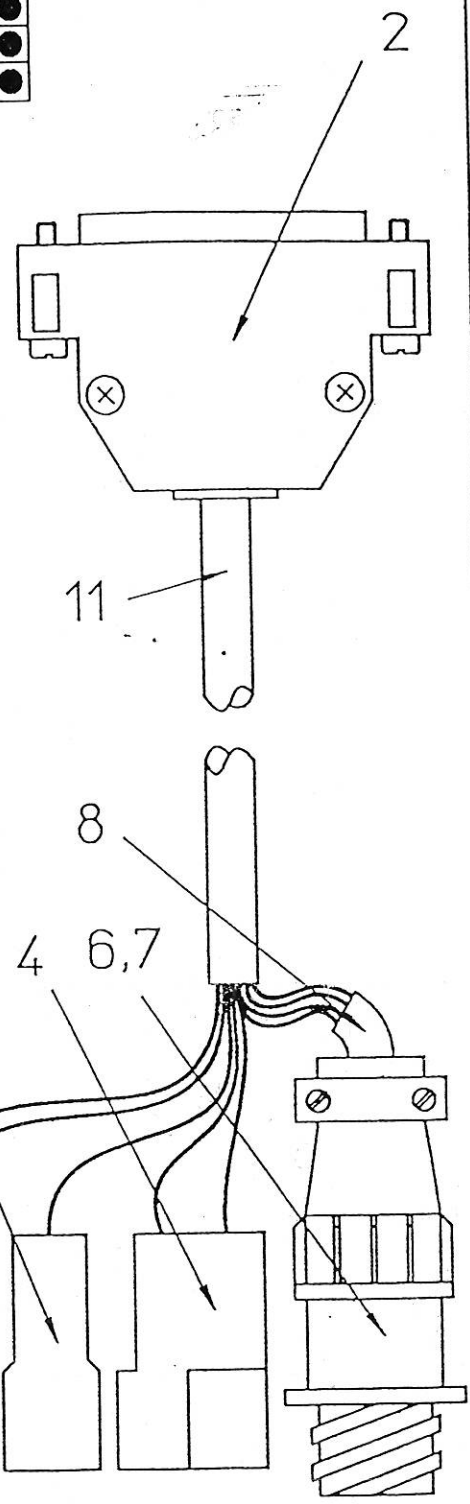


Kabeleinführung Stecker

Pos.26    Pos.4    Pos.30 \*



\* Elektronische "Wagen hält" Anzeige



Oberfläche FINISH		Warengruppe COMMODITY GROUP	
3D-MODELL		F-Code	
		Halbzeug und Werkstoffe MATERIAL	
		Benennung DESIGNATION	
		Anschlußbelegung für Adapterkabel	
		Maßstab SCALE	
		1:1	
		Sachnummer PART No.	
		5070-9601.006	
		WG	
		4	
		Formal SIZE	
		Verteiler DISTRIBUT.	
		LP-Index	
		CAD	
Ausg. 3		Tag 22.06.93	
Änderung 2		Tag 17.03.93	
CHANGE		NAME	
ISSUE		NAME	
		Wandel & Götermann	
		Kommunikationstechnik GmbH	
		D-7412 Eningen u.A.	