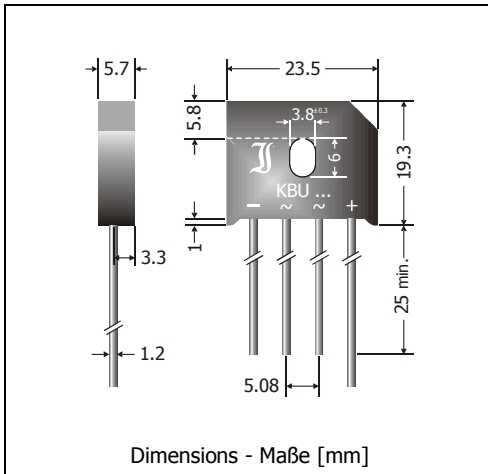


## KBU8A ... KBU8M

### Silicon-Bridge-Rectifiers Silizium-Brückengleichrichter

Version 2012-10-09



Nominal current 8 A  
Nennstrom

Alternating input voltage 35...700 V  
Eingangswchelsspannung

Plastic case 23.5 x 19.3 x 5.7 [mm]  
Kunststoffgehäuse

Weight approx. 7 g  
Gewicht ca.

Plastic material has UL classification 94V-0  
Gehäusematerial UL94V-0 klassifiziert

Standard packaging bulk  
Standard Lieferform lose im Karton



Recognized Product – Underwriters Laboratories Inc.® File E175067  
Anerkanntes Produkt – Underwriters Laboratories Inc.® Nr. E175067

**Maximum ratings****Grenzwerte**

Type Typ	Max. alternating input voltage Max. Eingangswchelsspannung $V_{VRMS}$ [V]	Repetitive peak reverse voltage Periodische Spitzensperspannung $V_{RRM}$ [V] <sup>1)</sup>
KBU8A	35	50
KBU8B	70	100
KBU8D	140	200
KBU8G	280	400
KBU8J	420	600
KBU8K	560	800
KBU8M	700	1000

Repetitive peak forward current Periodischer Spitzenstrom	$f > 15$ Hz	$I_{FRM}$	50 A <sup>2)</sup>
Peak forward surge current, 50/60 Hz half sine-wave Stoßstrom für eine 50/60 Hz Sinus-Halbwelle	$T_A = 25^\circ\text{C}$	$I_{FSM}$	270/300 A
Rating for fusing, $t < 10$ ms Grenzlastintegral, $t < 10$ ms	$T_A = 25^\circ\text{C}$	$i^2t$	375 A <sup>2</sup> s
Operating junction temperature – Sperrschichttemperatur Storage temperature – Lagerungstemperatur		$T_j$ $T_s$	-50...+150°C -50...+150°C
Admissible torque for mounting Zulässiges Anzugsdrehmoment		M3.5	9 ± 10% lb.in. 1 ± 10% Nm

1 Valid per diode – Gültig pro Diode

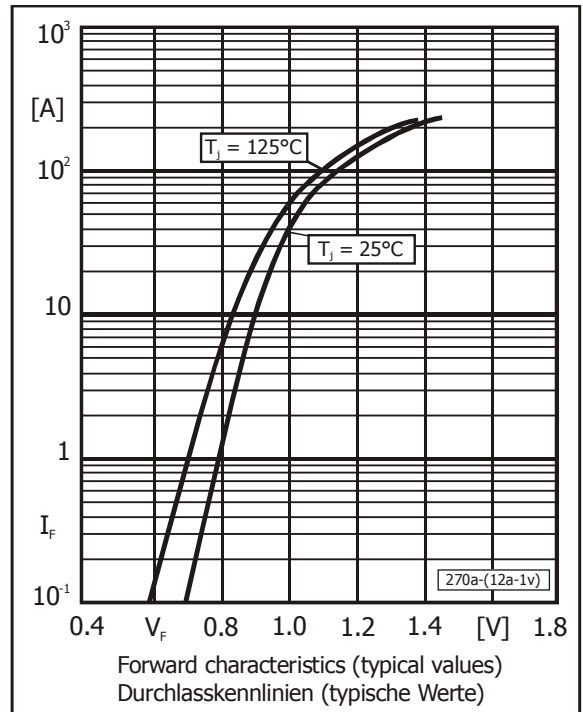
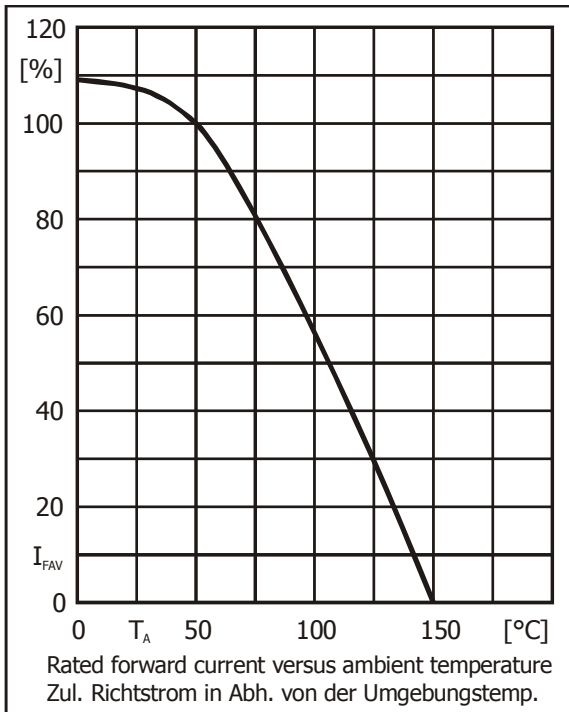
2 Valid, if leads are kept at ambient temperature  $T_A = 50^\circ\text{C}$  at a distance of 5 mm from case  
Gültig, wenn die Anschlussdrähte in 5 mm vom Gehäuse auf Umgebungstemperatur  $T_A = 50^\circ\text{C}$  gehalten werden

**Characteristics**

**Kennwerte**

Max. rectified current without cooling fin Dauergrenzstrom ohne Kühlblech	$T_A = 50^\circ\text{C}$	R-load C-load	$I_{FAV}$ $I_{FAV}$	5.6 A <sup>1)</sup> 4.5 A <sup>1)</sup>
Max. rectified current with cooling fin 300 cm <sup>2</sup> Dauergrenzstrom mit Kühlblech 300 cm <sup>2</sup>	$T_A = 50^\circ\text{C}$	R-load C-load	$I_{FAV}$ $I_{FAV}$	8.0 A 6.4 A
Forward voltage – Durchlass-Spannung	$T_j = 25^\circ\text{C}$	$I_F = 8\text{ A}$	$V_F$	< 1.0 V <sup>2)</sup>
Leakage current – Sperrstrom	$T_j = 25^\circ\text{C}$	$V_R = V_{RRM}$	$I_R$	< 5 $\mu\text{A}$
Thermal resistance junction to case Wärmewiderstand Sperrschicht – Gehäuse			$R_{thc}$	< 3.0 K/W

Type Typ	Max. admissible load capacitor Max. zulässiger Ladekondensator $C_L$ [ $\mu\text{F}$ ]	Min. required protective resistor Min. erforderl. Schutzwiderstand $R_t$ [ $\Omega$ ]
KBU8A	20000	0.2
KBU8B	10000	0.4
KBU8D	5000	0.8
KBU8G	2500	1.6
KBU8J	1500	2.4
KBU8K	1000	3.2
KBU8M	800	4.0



1 Valid, if leads are kept at ambient temperature  $T_A = 50^\circ\text{C}$  at a distance of 5 mm from case  
Gültig, wenn die Anschlussdrähte in 5 mm vom Gehäuse auf Umgebungstemperatur  $T_A = 50^\circ\text{C}$  gehalten werden  
2 Valid per diode – Gültig pro Diode