

6. Oszillatorschaltungen mit Schwingquarzen

6.1 Elektrische Kenngrößen von Schwingquarzen

Das vereinfachte elektrische Schaltbild eines Schwingquarzes, wie es für Oszillatoranwendungen wichtig ist, wird in Bild 6.1 gezeigt. Die Hauptresonanz wird durch einen Serienresonanzkreis aus L_1 , R_1 , C_1 , die Nebenwellen und Obertöne durch zusätzliche parallele Serienschwingkreise dargestellt. C_{0q} ist die statische Kapazität, die hauptsächlich durch die Elektrodenfläche bestimmt wird. C_{H1} , C_{H2} sind die Kapazitäten zwischen Resonator und Gehäuse, sie betragen bei Metallgehäusen typisch 0,5 pF... 1 pF. Für ungeerdete Gehäuse (auch bei der Messung in einem Kapazitätsmeßgerät) beträgt die gesamte statische Kapazität C_0

$$C_0 = C_{0q} + \frac{C_{H1} \cdot C_{H2}}{C_{H1} + C_{H2}} \quad (1)$$

Es wird empfohlen, in der Oszillatorschaltung das Quarzgehäuse zu erden. Die Auswirkung der drei Teilkapazitäten C_0 , C_{H1} und C_{H2} in der Schaltung kann sehr unterschiedlich sein und ist für eine Schaltungssimulation nicht vernachlässigbar.

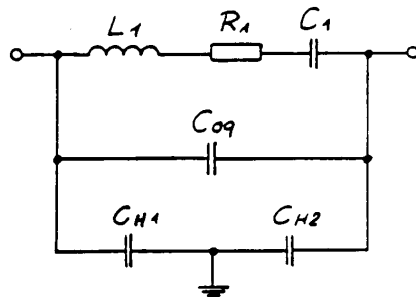


Bild 6.1: Ersatzschaltbild eines Schwingquarzes

Für einen verlustfreien Quarz ($R_1 = 0$) ist der Blindwiderstandsverlauf in der Nähe der Resonanz aus Bild 6.2 ersichtlich.

Im Bereich zwischen der Resonanzfrequenz

$$f_r \approx f_s = \frac{1}{2\pi\sqrt{L_1 C_1}} \quad (4)$$

und der Antiresonanzfrequenz

$$f_a \approx f_p = \frac{1}{2\pi\sqrt{L_1 C_p}} = f_s \sqrt{1 + \frac{C_1}{C_0}} \approx f_s \left(1 + \frac{C_1}{2C_0}\right) \quad (5)$$

mit:

$$C_p = \frac{C_0 \cdot C_1}{C_0 + C_1} \quad (6)$$

weist der Quarzresonator einen positiven - d.h. induktiven - Blindwiderstand auf, oberhalb f_a und unterhalb f_r ist er kapazitiv.

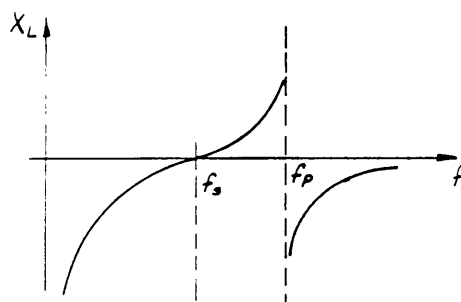


Bild 6.2: Blindwiderstandsverlauf eines verlustfreien Schwingquarzes

Für einen reellen verlustbehafteten Schwingquarz bildet die Admittanz einen Kreis in der komplexen Y-Ebene, dessen Radius R_1 ist und dessen Zentrum um ωC_0 oberhalb der reellen Achse liegt (vgl. Bild 6.3).

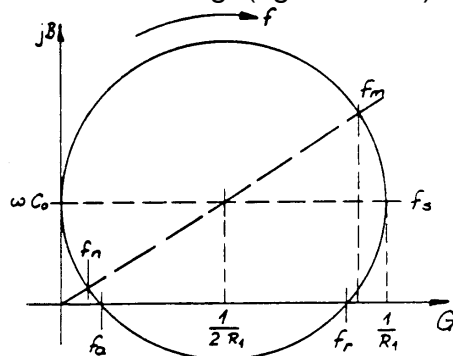


Bild 6.3: Ortskreis der komplexen Quarzadmittanz

Drei charakteristische Frequenzen können bei niedriger Impedanz bzw. auf der hochohmigen Impedanzseite definiert werden:

a) *Niedrige Impedanz:*

- Die Resonanzfrequenz f_r , bei der die Gesamtadmittanz reell ist (Phase 0)
- Die Serienresonanzfrequenz f_s des Serienschwingkreises L_1, C_1, R_1 .
- Die Frequenz der maximalen Admittanz f_m (Impedanz hat Minimalwert).

b) *Hohe Impedanz:*

- Die Antiresonanzfrequenz f_a (Phase 0)
- Die Parallelresonanzfrequenz f_p (bei Verlustfreiheit).
- Die Frequenz der minimalen Admittanz f_n (Impedanz hat Maximalwert).

Oszillatoren können prinzipiell nur in der Umgebung der niedrigen Impedanz stabil betrieben werden (siehe 6.2.5).

Der Ortskreis wird mit steigender Frequenz im Uhrzeigersinn durchlaufen. Wenn es keine weitere Resonanz gibt, läuft er auf der imaginären Achse gegen unendlich aus. Nur in dem schmalen Bereich zwischen f_r und f_a ist die Quarzimpedanz induktiv, das heißt nur in diesem Bereich kann der Schwingquarz in einem eindeutigen Arbeitspunkt betrieben werden.

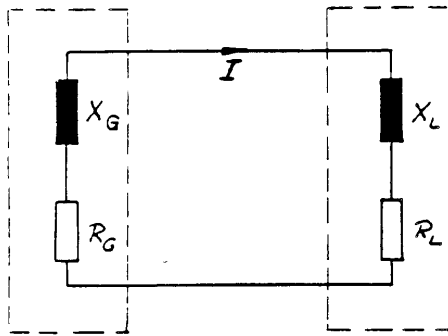
6.2 Klassifizierung von Quarzoszillatorschaltungen

6.2.1 Oszillatormodelle

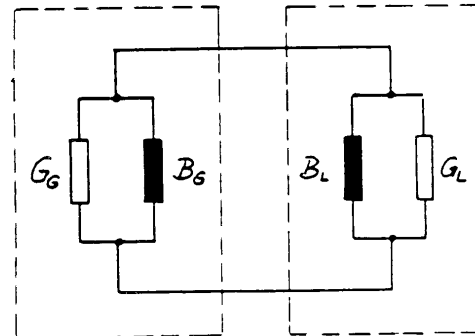
Die Funktion von Oszillatoren wird allgemein durch zwei verschiedene Modelle dargestellt, die beide zu gleichwertigen Ergebnissen führen (Lit.[4]). Diese Modelle sind auch wichtig für die Schaltungssimulation.

6.2.1.1 Das Negativ-Widerstands-/Leitwert-Modell

Bild 6.4 zeigt dieses Modell. Der frequenzbestimmende Resonator wird durch einen Zweipol dargestellt, der für das Widerstandsmodell (Bild 6.4a) aus einer Serienkombination R_L, X_L und für das Leitwertmodell (Bild 6.4b) aus einem Parallelschaltung G_L, B_L besteht. Die verbleibende Schaltung wird als Zweipol betrachtet, mit dem der Resonator verbunden wird. Sie besteht aus einem Widerstand R_G und einem Blindwiderstand X_G bzw. einem Wirkleitwert G_G und einem Blindleitwert B_G .



active circuit resonator
Bild 6.4a: Negativ-Widerstandsmodell



active circuit resonator
Bild 6.4b: Negativ-Leitwert-Modell

Zur Anregung einer Schwingung müssen R_G bzw. G_G negativ sein und deren absolute Größe muß größer als R_L (bzw. kleiner als G_L) sein:

$$|R_G| > R_L \quad |G_G| < G_L \quad (7)$$

Mit ansteigender Amplitude sinkt der Betrag von R_G bzw. steigt der Betrag von G_G . Einer harmonischer Schwingungszustand wird erreicht, wenn Wirk- und Blindanteil mit entgegengesetzten Vorzeichen gleich sind, d.h.

$$\begin{array}{ll} \text{Amplitudenbedingung:} & R_G = -R_L \quad G_G = -G_L \\ \text{Phasenbedingung:} & X_G = -X_L \quad B_G = -B_L \end{array} \quad (8)$$

Aus der Phasenbedingung folgt, daß bei einer kapazitiven Eingangsimpedanz (d.h. negativem Eingangs-Blindwiderstand) der Schwingquarz auf einem Arbeitspunkt betrieben wird, bei dem sein Blindwiderstand induktiv ist (und umgekehrt). Da - wie in 6.1 erwähnt - der Quarzarbeitspunkt nur im induktiven Bereich eindeutig ist, sind die meisten Quarzoszillatorschaltungen so dimensioniert, daß sie eine kapazitive Eingangsimpedanz anbieten.

6.2.1.2 Das Rückkopplungs-Modell

Bei diesem Modell werden der Verstärker und das Rückkopplungsnetzwerk jeweils durch einen Vierpol dargestellt. Wenn der Rückkopplungskreis ein Signal von entsprechender Amplitude liefert und dieses über das Rückkopplungsnetzwerk zum Eingang zurückgeführt wird, entsteht eine Schwingung. Der Resonator und die anderen frequenzbestimmenden passiven Komponenten sind im Rückkopplungsvierpol konzentriert (Bild 6.5).

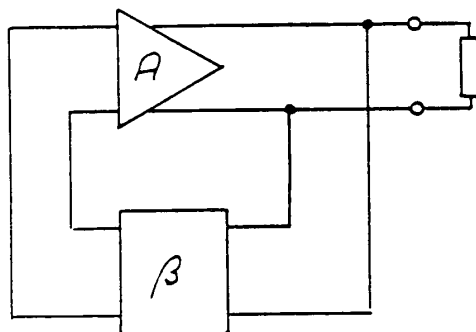


Bild 6.5: Rückkopplungsmodell

Die Schwingungsbedingung ist durch die Barkhausen/Nyquist-Formel gegeben:

$$\begin{array}{ll} \text{Amplitudenbedingung:} & k v > 1 \quad \Rightarrow \quad |k| > \frac{1}{|v|} \\ \text{Phasenbedingung:} & \varphi_k = -\varphi_v + n \cdot 2\pi \end{array} \quad (9)$$

Die große Anzahl der bekannten Oszillatorschaltungen läßt sich mit wenigen Ausnahmen im nachstehenden Klassifizierungsprinzip (aus Neubig, Lit. [91]) zusammenfassen (Bild 6.6).

6.2.2 Einstufige Schaltungen

Die Mehrzahl der Schaltungen kann aus einer einstufigen Verstärkerschaltung mit Parallelschwingkreis abgeleitet werden. Die erste Zeile in den Bildern 6.6a,b zeigt drei mögliche Grundsaltungen, die nach der Art der Rückkopplung klassifiziert werden, d.h. kapazitiv, induktiv oder mit Übertrager. Von jeder dieser drei Grundsaltungen können durch Veränderung des Erdungspunktes drei zusätzliche Versionen abgeleitet werden. Dies wird in der 2. bis 4. Spalte in Bild 6.6 gezeigt. Während in Bild 6.6a als aktives Element ein Transistor verwendet wird, ist in Bild 6.6b ein Verstärkersymbol eingesetzt. Die zweite Reihe in Bild 6.6 stellt die Emitterschaltung bzw. den Umkehrverstärker dar. Die dritte Reihe zeigt die Basisschaltung bzw. einen nicht invertierten Verstärker. Reihe 4 zeigt die Kollektorschaltung bzw. einen nicht invertierenden Verstärker mit Verstärkung Eins.

In all diese verschiedenen Schaltungen kann ein Quarz auf verschiedene Art eingesetzt werden:

- (a) als Serienelement in der Rückkopplungsschleife beim Ausgang oder Eingang der aktiven Stufe
- (b) als Gegenkopplungselement "abseits" des Rückkopplungsnetzwerkes durch das eine ausreichende Schleifenverstärkung bei der niederohmigen Resonanz des Quarzes erreicht wird
- (c) als kompletter oder teilweise Ersatz einer Induktivität. Auf diese Art arbeitet der Quarz im induktiven Zweig zwischen f_r und f_a (s. Bild 6.3).

Der Quarz kann nicht als Ersatz für eine Kapazität verwendet werden, da dies nicht zu einer eindeutig definierten Schwingungsfrequenz führen würde, da der Quarz jeden kapazitiven Blindwiderstandswert bei mindestens zwei Frequenzen erreicht (vgl. Bild 6.3).

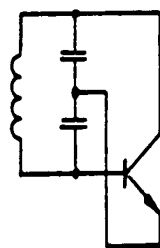
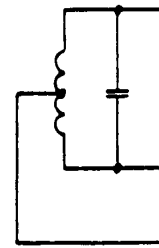
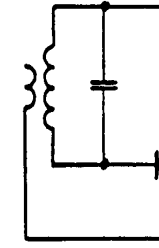
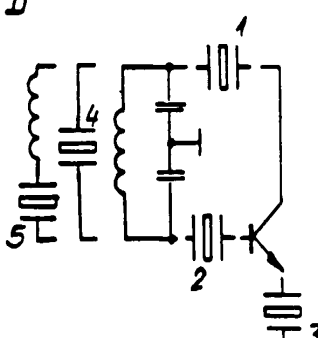
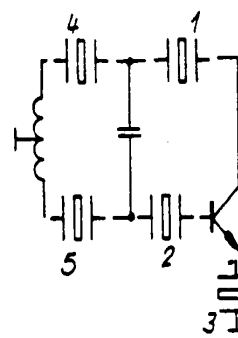
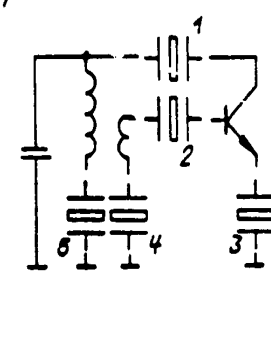
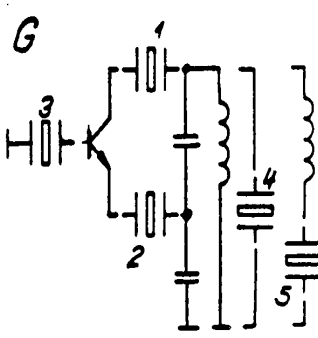
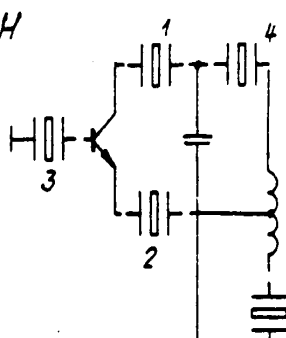
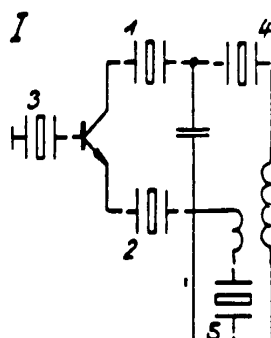
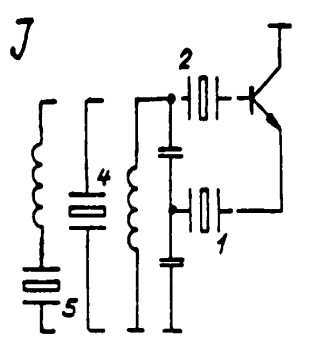
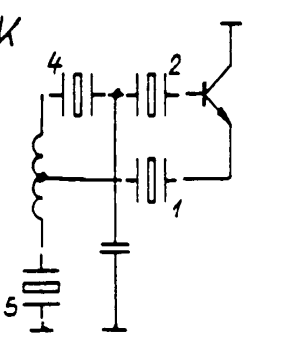
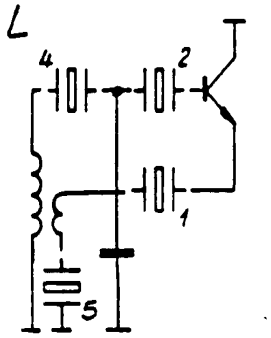
| | CAPACITIVE | INDUCTIVE | TRANSFORMIER |
|------------------|---|--|---|
| BASIC | <p>A</p>  <p>LC-Colpitts</p> | <p>B</p>  <p>LC-Hartley</p> | <p>C</p>  <p>LC-Weissner</p> |
| COMMON EMITTER | <p>D</p>  | <p>E</p>  | <p>F</p>  |
| COMMON BASE | <p>G</p>  | <p>H</p>  | <p>I</p>  |
| COMMON COLLECTOR | <p>J</p>  | <p>K</p>  | <p>L</p>  |

Bild 6.6a: Klassifikation von Quarzoszillatorschaltungen, diskret

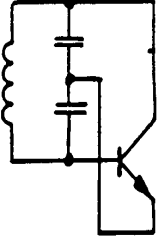
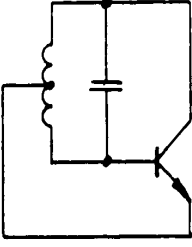
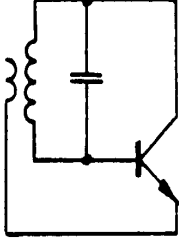
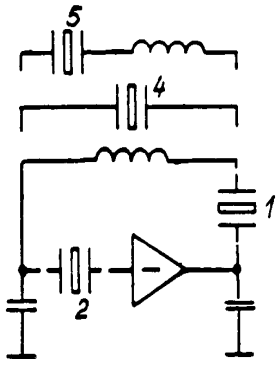
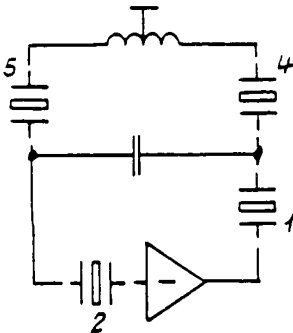
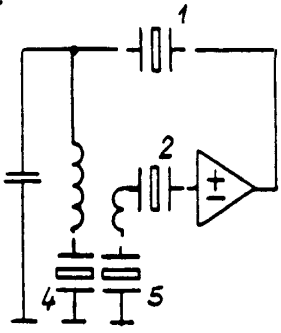
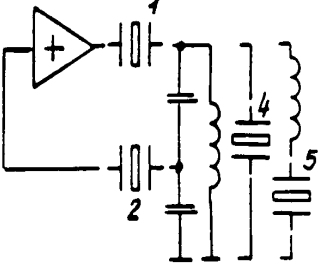
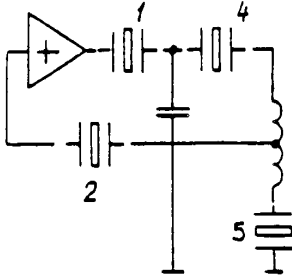
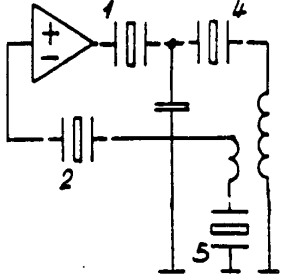
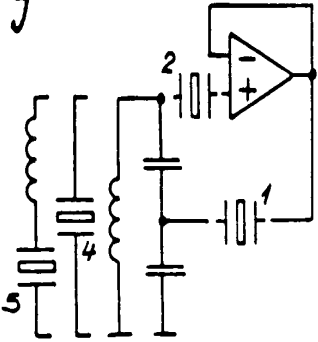
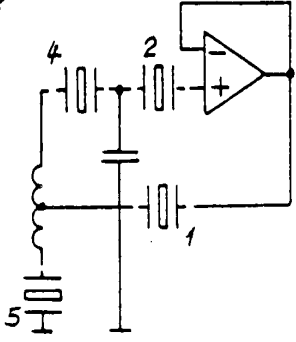
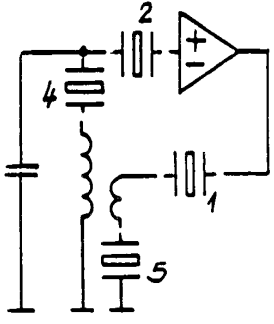
| | CAPACITIVE | INDUCTIVE | TRANSFORM |
|---------------|---|--|---|
| BASIC | <p><i>A</i></p>  <p><i>LC-Colpitts</i></p> | <p><i>B</i></p>  <p><i>LC-Hartley</i></p> | <p><i>C</i></p>  <p><i>LC-Meissner</i></p> |
| INVERTING | <p><i>D</i></p>  | <p><i>E</i></p>  | <p><i>F</i></p>  |
| NON-INVERTING | <p><i>G</i></p>  | <p><i>H</i></p>  | <p><i>I</i></p>  |
| UNITY GAIN | <p><i>J</i></p>  | <p><i>K</i></p>  | <p><i>L</i></p>  |

Bild 6.6b: Klassifikation von Quarzoszillatorschaltungen mit Verstärker/Gatter

Wenn der Quarz als Rückkopplungs- oder Gegenkopplungselement eingesetzt wird, arbeitet der Oszillator bei einer Frequenz in der Nähe der niederohmigen Resonanz, bei der die Phasen- und die Amplitudenbedingung erfüllt werden. Wenn der Quarz die Schaltungsinduktivität total oder teilweise ersetzt, arbeitet der Quarz bei der Frequenz, bei der der Quarz die entsprechende Induktivität für Maschenresonanz zeigt. Dies ist jedoch nicht die (extrem hohe) Quarzinduktivität L_1 aus Bild 6.1, sondern die effektive Induktivität L_{eff} , die in der Nähe der Serienresonanzfrequenz liegt, und die durch die folgende Formel gegeben ist:

$$L_{\text{eff}} = \frac{2 \Delta f}{f_r} \cdot L_1 \quad (10)$$

wobei

$$\Delta f = f_{\text{osz}} - f_r \quad (11)$$

Bild 6.6 zeigt insgesamt 42 verschiedene Oszillatorschaltungen. Die bekanntesten sind ([5], Lit. [6] bis [9]):

1. Pierce-/Lorenz-Schaltung (Schaltung D, Quarz in Pos. 4)
2. Heegner-Schaltung (Schaltung D, Quarz in Pos. 5)
3. Pierce-/Miller-Schaltung (Schaltung E, Quarz in Pos. 5)
4. Clapp-Schaltung (Schaltung G oder H, Quarz in Pos. 2)
5. Colpitts-Schaltung (Schaltung J, Quarz in Pos. 4)

6.2.3 Mehrstufige Schaltungen

Wenn zwei Umkehrverstärker in einer Schleife verbunden sind und ein Quarz als Serienelement eingesetzt wird, wird die sogenannte "zweistufige Heegner-Schaltung" erzielt (Bild 6.7a).

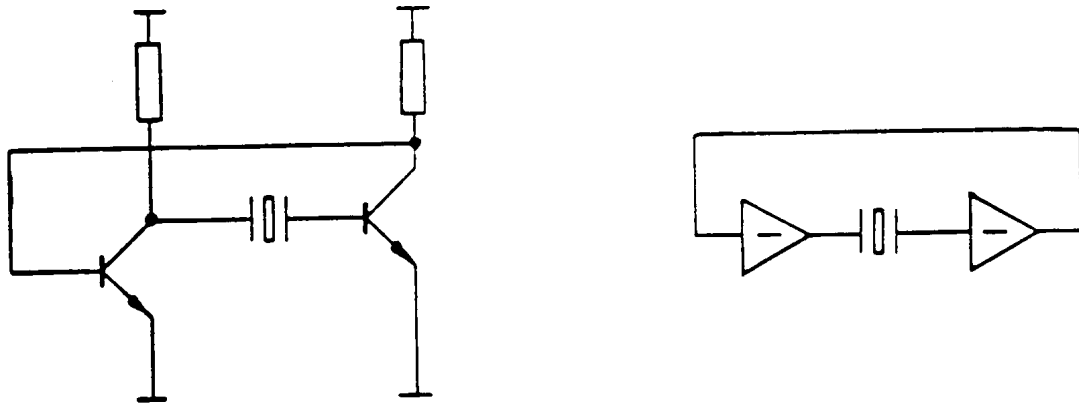


Bild 6.7a: Zweistufige Heegner-Schaltung
diskret und mit Umkehrverstärkern

Die Heegnerschaltung wird nur noch in den seltenen Fällen angewandt, bei denen niederfrequente Quarze, d.h. Biegeschwinger, Längsdehnungsschwinger, usw. eingesetzt werden, deren Resonanzfrequenz typisch unterhalb von 1 MHz liegt. Der Resonanzwiderstand dieser Quarze liegt je nach Typ und Frequenz zwischen einigen 100 k Ω und einigen 100 Ω , weshalb eine große Schleifenverstärkung erforderlich sein kann.

In modernen Schaltungen z.B. bei den 32 kHz-Uhrenquarzen werden heutzutage CMOS-Gatter in Pierce-Schaltung verwendet (siehe 6.3.3).

Werden zwei nicht umkehrende Verstärker in der gleichen Konfiguration verwendet werden, erhält man die sogenannte Butler-Schaltung (Bild 6.7b). Die diskrete Version, bei der der Quarz niederohmig abgeschlossen zwischen zwei Emittern liegt,

wird gelegentlich zur Realisierung sehr großer Ziehbereiche verwendet, da die Ziehfähigkeit nicht durch Schaltkapazitäten eingeschränkt ist. Außerdem ist die Schaltung wegen der niedrigen Impedanz für meßtechnische Zwecke vorteilhaft.

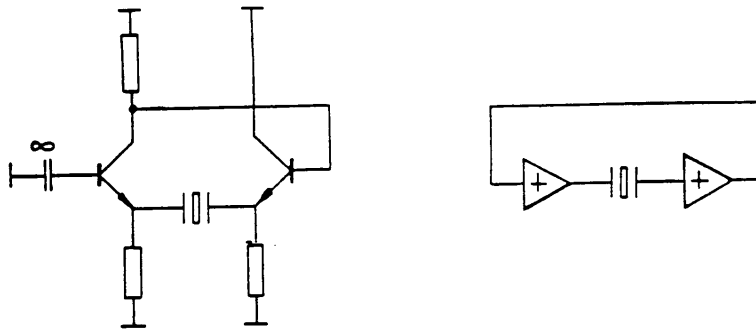


Bild 6.7b: Zweistufige Butler-Schaltung
diskret und mit nichtinvertierenden Verstärkern

6.2.4 Brückenschaltungen

Das Rückkopplungsnetzwerk kann entweder als π -Netzwerk wie oben oder als Brückenschaltung realisiert werden. Die klassische Meacham-Brücke (Bild 6.8a) verwendet ohmsche Widerstände (bzw. stromabhängige Widerstände zur Amplitudenregelung) in den Brückenzweigen. Die Rückkopplungsbedingung wird bei der Frequenz f_r erreicht. Diese Schaltung wurde früher häufiger verwendet, wird aber in abgewandelter Form mit Differenzverstärker auch noch in neuerer Zeit benutzt (Lit.[10] - [11], [75] - [77]).

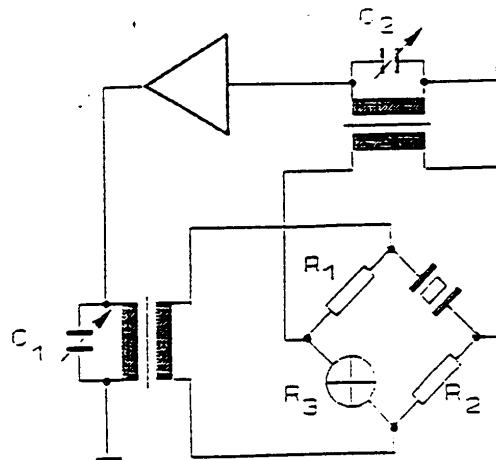


Bild 6.8a: Meacham-Brückenschaltung

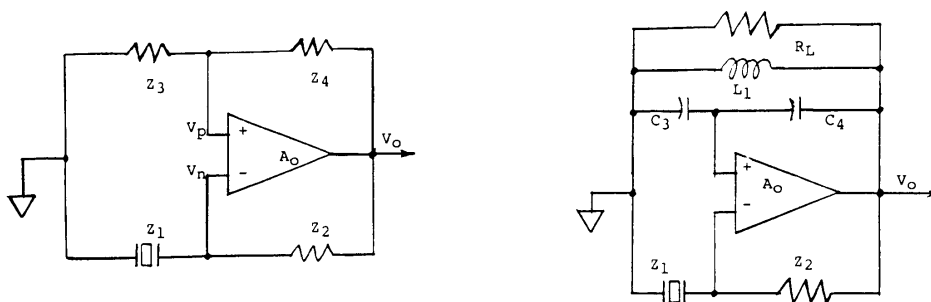


Bild 6.8b: Brückenoszillatorschaltung mit Differenzverstärker
links: Grundsicherung, rechts: mit Abstimmung (aus [76])

Die Brückenarme können auch alleine mit Blindwiderständen realisiert werden, die zu einer anderen Gruppe von Schaltungen führen und ausführlich in dem Buch von Herzog (Lit. [8], [12]) beschrieben sind. Die einfachste Form mit einem Quarz in einem Zweig und einer Kapazität im zweiten Zweig wird in Bild 6.9 gezeigt. Die Meacham-Brücke als auch die Herzog-Brücke können durch die Verwendung von Differential-Brückenschaltungen vereinfacht werden.

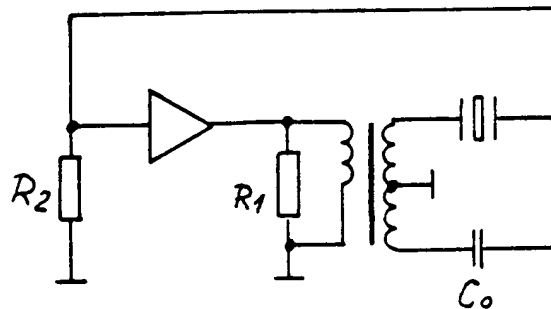


Bild 6.9: Schaltung mit Differentialbrücke nach Herzog [8]

Mit je einem Quarz pro Brückenarm oder mit einem monolithischen Zweipolfilter (Dual, siehe Kapitel 9) kann die Schaltung in Verbindung mit einem spannungsgesteuerten Phasenschieber auch als VCXO mit sehr weitem Ziehbereich verwendet werden. Alternativ kann als Filterelement ein SAW-Resonatorfilter (z.B. ein TCF, siehe Kap.9) eingesetzt werden, womit sog. VCSOs (Voltage Controlled SAW Oscillators) im Frequenzbereich von mehreren 100 MHz mit einem weiten Ziehbereich realisiert werden können (siehe Lit. [90]).

6.2.5 Zur Frage: „Parallelresonanz-“ oder „Serienresonanz“-Oszillator ?

Diese Begriffe werden häufig auf verwirrende Weise benutzt, was nichts an der Tatsache ändert, daß dies bereits vor Jahrzehnten wurde (Lit.[13], [14]).

In allen Quarzoszillatoren schwingt der Quarz selbst auf einem Arbeitspunkt, der in der Nähe seiner niederohmigen (Serien-)Resonanzfrequenz liegt. Dies heißt aber nicht, daß der Oszillator genau bei der Serienresonanzfrequenz des Quarzes arbeitet!

Die übrigen Schaltungs- und Frequenzzieh-Elemente verschieben den Arbeitspunkt des Quarzes, es ist aber praktisch nicht möglich, einen stabilen Betrieb an einem Punkt zu erreichen, der näher an der Antiresonanz (Parallelresonanz) liegt als an der Serienresonanz.

Begründung:

- Für einen frequenzstabilen Betrieb muß die Lastkapazität C_L mindestens $2 \cdot C_0$ sein. Bei diesem Arbeitspunkt ist die Lastresonanzfrequenz

$$f_L = f_s \left(1 + \frac{C_1}{2(C_0 + C_L)} \right) \quad (12a)$$

im unteren Drittel des Abstands von f_s und f_a . Die Mitte dieses Intervalls liegt bei $C_L = C_0$, wo bereits kein zuverlässiger Betrieb mehr möglich ist.

- Bei der Lastresonanzfrequenz mit $C_L = 2 \cdot C_0$ ist der Lastresonanzwiderstand des Quarzes

$$R_L = R_1 \left(1 + \frac{C_0}{C_L} \right)^2 = 2,25 \cdot R_1 \quad (12b)$$

bei der Antiresonanz liegt der Widerstand dagegen wesentlich höher

$$R_a = \frac{1}{R_1 (2\pi f C_0)} \quad (12c)$$

z.B. bei einem 10 MHz-Quarz mit $R_1 = 10 \Omega$ und $C_0 = 6 \text{ pF}$ ist R_L ($C_L = 12 \text{ pF}$) = $22,5 \Omega$ aber $R_a \approx 700 \text{ k}\Omega$! Eine aktive Schaltung, die bei der hohen Impedanz R_a einen stabilen Betrieb mit hoher Betriebsgüte ermöglichen würde, ist nicht möglich.

- Wird eine Kapazität C_L in Serie oder parallel zum Quarz geschaltet, dann ergibt sich in beiden Fällen die gleiche Lastresonanzfrequenz f_L , d.h. in beiden Fällen arbeitet der Quarz bei dem gleichen Arbeitspunkt als eine Induktivität hoher Güte. Dies wird in Bild 6.10 gezeigt.
- Bei den mißverständlicherweise als Parallelresonanzoszillator bezeichneten Schaltungen wirkt der Quarz als eine Induktivität mit dem Wert L_{eff} (Gleichung 10), die viel kleiner als die dynamische Induktivität des Quarzes (L_1) ist. Dieses L_{eff} kann in der Oszillatorschaltung dann mit den anderen Elementen einen Parallelschwingkreis bilden, der Quarz selbst arbeitet aber in der Nähe der niederohmigen Resonanz, wie das obige Beispiel gezeigt hat.

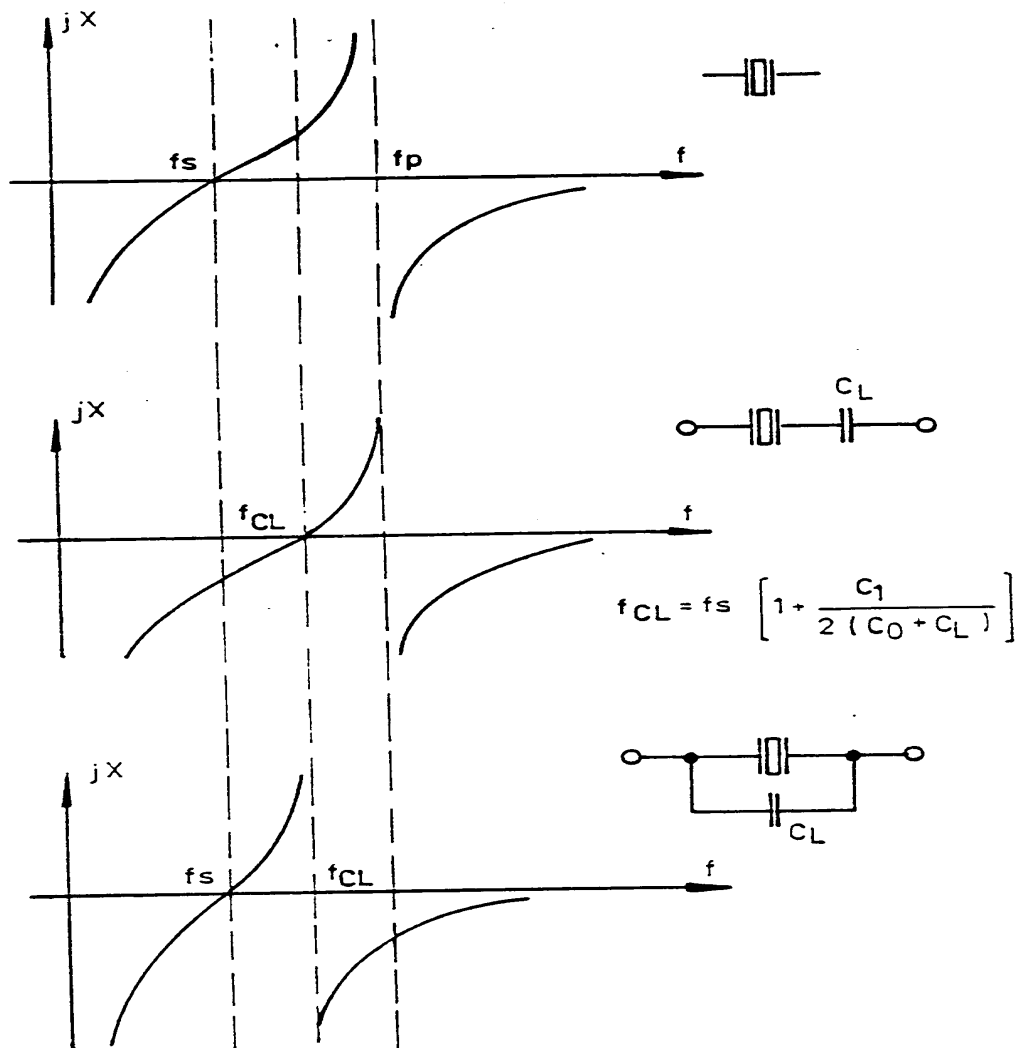


Bild 6.10: Lastresonanzfrequenz f_L mit Lastkapazität C_L in Serie oder parallel

Eine häufig gebrauchte Definition ist ebenfalls nicht sehr sinnvoll: Sie besagt, daß in einem Serienresonanzoszillator der Oszillator auch dann arbeitet, wenn der Quarz durch einen Widerstand ersetzt wird. Dies würde bedeuten, daß der Butler-Oszillator kein Serienresonanzoszillator wäre, er würde jedoch dazu, wenn der Kollektorwiderstand des ersten Verstärkers durch einen abgestimmten Schwingkreis ersetzt würde, was logisch keinen Sinn macht.

Die Quarzhersteller gleichen Quarze mit Lastkapazität durch Verwendung einer Serienkapazität ab. Zur Erstellung einer Quarzspezifikation ist es daher gleichgültig, ob der Oszillator in "Parallelresonanz" oder "Serienresonanz" arbeitet. Es genügt die Angabe, ob der Quarz bei seiner Serienresonanz oder bei einer Lastresonanz (d.h. mit einer Lastkapazität) arbeitet. Zu empfehlen ist, die Oszillatorkapazitäten so zu optimieren, daß sich ein Standardwert von C_L (z.B. 20, 30, 50 pF) ergibt.

6.3 Gebräuchliche Quarzoszillatorschaltungen

Die - neben Uhrenquarzen - am meisten verwendeten Schwingquarze sind Dickenscherschwinger im AT-Schnitt. Die folgenden Schaltbeispiele und Dimensionierungshinweise (siehe z.T. Lit. [15]) beziehen sich ausschließlich auf AT-Schwingquarze.

Für Sonderanwendungen in Präzissionsoszillatoren werden Quarze im doppelt-gedrehten SC-Schnitt eingesetzt. Das Design solcher Schaltungen ist wesentlich komplexer und kann an dieser Stelle nicht behandelt werden. Es wird empfohlen Oszillatoren mit SC-Quarzen als fertige Baugruppe vom kompetenten Hersteller zu beziehen.

6.3.1 Colpitts-Oszillator und Clapp-Guriett-Oszillator

Bei Grundwellenquarzen werden meistens aperiodische Oszillatoren, d.h. Oszillatoren ohne Schwingkreis, verwendet. Wie in Bild 6.6 gezeigt, können diese Oszillatoren von der LC-Colpitts-Schaltung durch Veränderung des Erdungspunktes abgeleitet werden. Beim Colpitts-Quarzoszillator arbeitet der Transistor als Emitterfolger mit geerdetem Kollektor. Der Quarz schwingt bei einer Lastresonanzfrequenz, bei der er als eine Induktivität mit sehr hoher Güte agiert. Die Colpitts-Oszillatorschaltung ist die am häufigsten verwendete Schaltung und zeichnet sich durch ihre große Unempfindlichkeit in der Dimensionierung und die Zuverlässigkeit im Betrieb aus. Bild 6.11 zeigt die Grundsaltung.

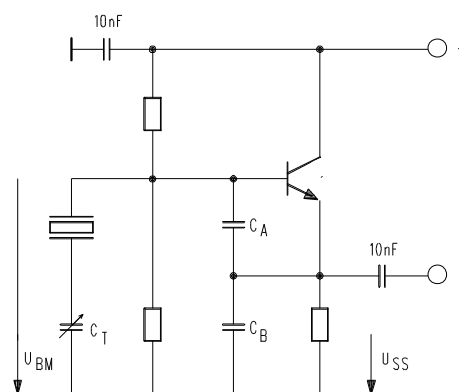


Bild 6.11: Colpitts-Oszillatorschaltung

Das Rückkopplungsverhältnis und somit die Ausgangsamplitude und die Quarzbelastung können durch geeignete Auswahl von C_A und C_B eingestellt werden. Das Verkleinern von C_B relativ zu C_A bewirkt ansteigende HF-Ausgangsamplitude, die das Anschwingen erleichtert, jedoch kann es auch eine Tendenz zum Schwingen im 3. oder sogar höheren Obertönen oder auf einer Nebenwelle geben. Wenn C_B

viel größer ist als C_A , kann die Schwingung abreißen. Das optimale Verhältnis $C_A:C_B$ liegt zwischen 1:1 und 1:3.

Die Bilder 6.12 und 6.13 zeigen als experimentelle Meßergebnisse für einen 10 MHz-Colpitts-Oszillator die Abhängigkeit der Emitter-HF-Wechselspannung U_{ss} von C_A und C_B).

Je höher C_A und C_B sind, desto geringer ist der Einfluß des Transistors und desto niedriger ist die Ausgangsamplitude.

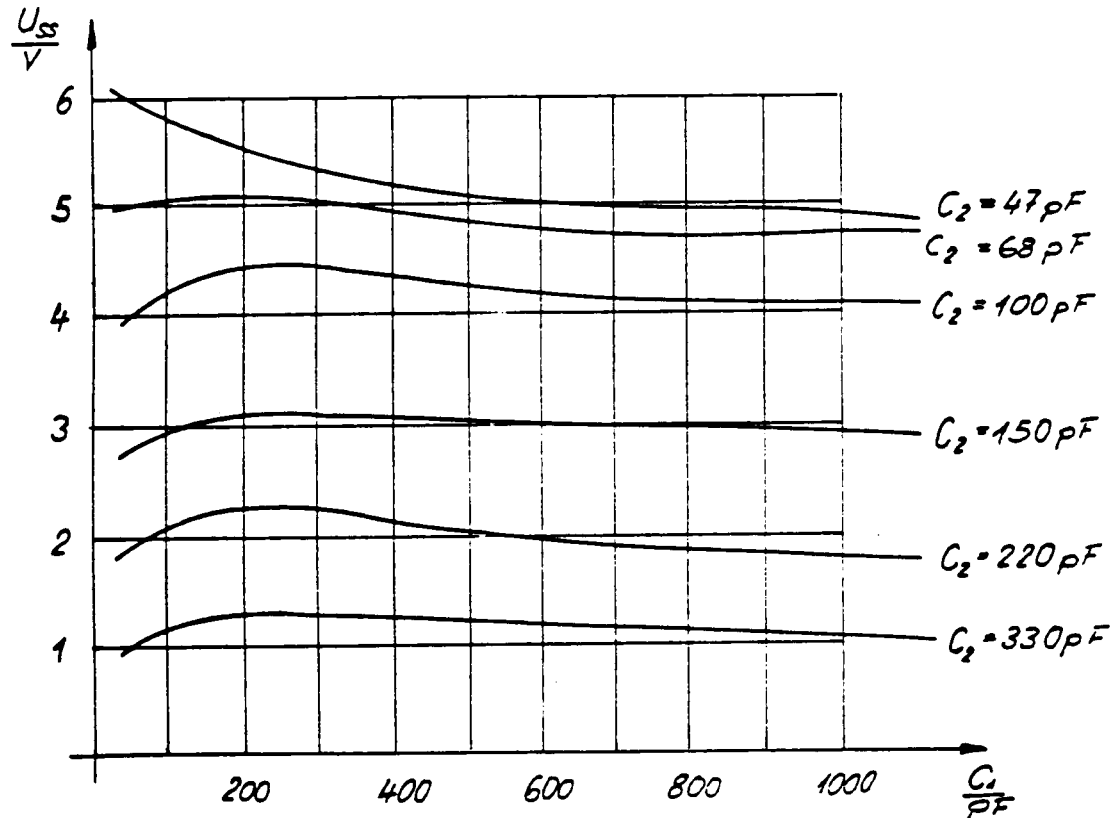


Bild 6.12: Abhängigkeit der Emitterspannung U_{ss} von C_A (Parameter C_B) beim Colpitts-Oszillator

6.3.1.1 Dimensionierung

Die folgende Dimensionierung basiert auf einer linearen Kleinsignalanalyse. Sie ist ausreichend, um die Anschwingbedingungen und die Arbeitsfrequenz zu bestimmen. Für die Berechnung der Schwingungsamplitude ist eine nichtlineare Rechnung erforderlich. Ein Ansatz hierzu findet sich in Lit. [89] und [92].

(a) Anschwingbedingung

Zum Anschwingen muß nach dem Negativ-Widerstands-Modell (6.2.1.1) der Betrag des (negativen) Eingangswiderstandes R_G am Quarzanschluß (Basis von T_1 in Bild 6.11) bei abgeklemmtem Quarz und Trimmer C_T größer sein als der Lastresonanzwiderstand R_L des Quarzes im Arbeitspunkt:

$$|R_G| > R_L = R_1 \left(1 + \frac{C_0}{C_L} \right)^2$$

$$\text{mit } \frac{1}{C_L} = \frac{1}{C_A} + \frac{1}{C_B} + \frac{1}{C_T} \quad (13)$$

Aus den Maschengleichungen mit einem Transistormodell bestehend aus $r_{B'E}$, $C_{B'E}$, r_{CE} und β kann die nachfolgende Anschwingbedingung abgeleitet werden:

Der Lastresonanzwiderstand des Quarzes im Arbeitspunkt muß die Bedingung

$$R_L \leq \frac{r_{B'E} \left(\beta \frac{C_A}{C_B} - 1 \right)}{r_{B'E}^2 \omega_0^2 C_A^2 + 1} \quad (14a)$$

erfüllen. Wie zu erkennen ist, kann R_L um so größer sein, je größer das Verhältnis $\frac{C_A}{C_B}$ ist und je größer β ist.

Berücksichtigt man die Transistorformel

$$r_{B'E} = \frac{\beta}{g_m} \quad \text{mit} \quad g_m = \frac{I_C}{26\text{mV}} \quad (\text{Linearbetrieb})$$

dann läßt sich für den wohl immer gegebenen Fall

$$\beta \gg \frac{C_B}{C_A}$$

die oben angegebene Anschwingbedingung umformen in

$$R_L \leq \frac{g_m}{\omega_0^2 C_A C_B + \frac{g_m^2 C_B}{\beta^2 C_A}} \quad (14b)$$

Wenn die Bedingung

$$r_{B'E} = \frac{\beta}{g_m} \gg \frac{1}{\omega_0 C_A}$$

erfüllt ist, geht diese Formel in die einfache Form

$$R_L \leq \frac{g_m}{\omega_0^2 C_A C_B} \quad (14c)$$

über, die häufig in der Literatur zu finden ist [9], [16].

In der Praxis sollte die Dimensionierung von C_A und C_B mit einem Sicherheitsfaktor von 2 .. 3 erfolgen, d.h., das max. zulässige $R_{L\text{max}}$ sollte das Doppelte bis Dreifache des tatsächlichen R_L bei $R_{r\text{max}}$ (obere Toleranzgrenze für R_r des Herstellers) betragen.

Weitere Gesichtspunkte zum Anschwingverhalten sind in den Literaturstellen [83], [85] und [89] zu finden.].

(b) Arbeitsfrequenz / effektive Lastkapazität

Die Schwingfrequenz ergibt sich aus der entgegengesetzten Gleichheit der Blindanteile von Eingangsimpedanz X_G und Quarz mit C_L

$$X_G = -X_L$$

Die Arbeitsfrequenz ergibt sich ohne Berücksichtigung der Quarzverluste aus der

$$\text{Lastkapazität} \quad \frac{1}{C_L} = \frac{1}{C_A} + \frac{1}{C_B} + \frac{1}{C_T}$$

zu

$$f_L = f_s \left(1 + \frac{C_1}{2(C_0 + C_L)} \right) \quad (15)$$

Berücksichtigt man aber den Lastresonanzwiderstand des Quarzes und den Einfluß der Transistorparameter $r_{B'E}$ und $C_{B'E}$, dann ergibt sich eine Verschiebung der Arbeitsfrequenz, die sich dadurch ausdrücken läßt, daß in der obigen Formel für die Lastkapazität C_L die Kapazität C_A durch den Wert C_A' ersetzt wird, wobei

$$C_A' = \frac{C_A + C_{B'E}}{1 + \frac{R_L}{r_{B'E}}} \quad (16)$$

Dabei ist $C_{B'E}$ mit der Transitfrequenz f_T des Transistors verknüpft

$$C_{B'E} = \frac{g_m}{2 \pi f_T} \quad \text{mit} \quad g_m = \frac{\beta}{r_{B'E}} = \frac{I_C}{26\text{mV}}$$

N.B.: Genaugenommen ist auch in den Formeln für die Anschwingbedingung Gln. (14a) bis (14c) C_A durch C_A' zu ersetzen. Dies ergibt hier aber meist vernachlässigbare Änderungen, die durch den Sicherheitsfaktor abgedeckt sind.

Weitere Verschiebungen der Arbeitsfrequenz ergeben sich durch die nichtideale Phasendrehung des Transistors und durch Streukapazitäten. Zu beachten ist dabei auch der erhebliche Einfluß der Erdung des Quarzgehäuses, wodurch an beiden Quarzanschlüssen die Kapazität der Gehäuse-Glasdurchführungen $C_{H1,2}$ in Höhe von je ca. 0,5 ... 1 pF parallel liegt. An der Anschlußseite von C_A ist dies meist zu vernachlässigen, am anderen Quarzanschluß (C_T -Seite) ist der Einfluß wegen des kleineren C_T aber recht groß.

(c) Quarzbelastung

Ein weiterer wichtiger Dimensionierungs-Gesichtspunkt für C_A und C_B ist die Höhe der Quarzbelastung (P_q bzw. I_q), für deren Größe in Abschnitt 6.4 Richtlinien angegeben sind und deren Messung in Abschnitt 6.6 beschrieben ist. Als Faustformel gilt, daß die Quarzbelastung durch Verkleinern von C_B relativ zu C_A erhöht wird (und umgekehrt). Weiterhin kann sie durch Verändern des Kollektorstroms und damit der Steilheit g_m des Schwingtransistors eingestellt werden. Sehr kleine Quarzbelastungen (unter 50 μW bzw. 1 mA) sind mit selbstbegrenzenden Oszillatorschaltungen nur schwer stabil zu realisieren. Hierzu ist eine Regelung oder Begrenzung der HF-Amplitude erforderlich.

(d) Obertonbetrieb

Aperiodische Oszillatoren wie die Colpitts-Schaltung arbeiten nicht ausreichend sicher mit Obertonquarzen. Schaltungen, die gelegentlich veröffentlicht werden (Lit. [18] u.a.), erfordern Quarze mit speziellem Design mit unterdrückter Grundwelle und können für allgemeine Anwendungen nicht empfohlen werden.

Grundsätzlich sollte bei Obertonbetrieb ein Schwingkreis in die Schaltung eingefügt werden, um Schwingen auf der Grundwelle zu verhindern. Die Colpitts-Schaltung in Bild 6.11 kann für Obertonbetrieb abgewandelt werden. Der einfachste Weg ist C_B durch einen Parallelschwingkreis wie in Bild 6.14 (sog. Clapp-Guriett Oszillator) zu ersetzen.

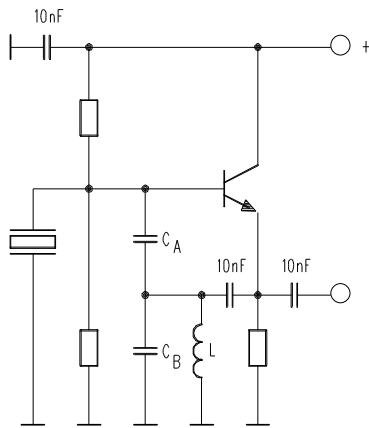


Bild 6.14 : Clapp-Guriett-Schaltung

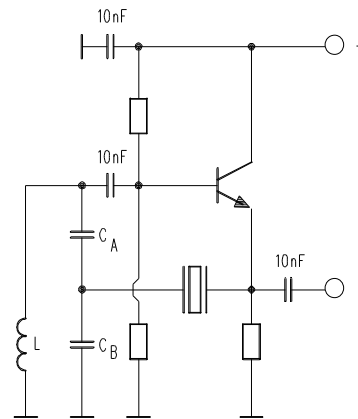


Bild 6.15 : LC-Colpitts-Schaltung mit Quarz

Die Resonanzfrequenz des Schwingkreises ω_B muß zwischen der Grundwellenfrequenz ω_{GW} (bzw. nächstniedriger Oberton) und dem gewünschten Oberton ω_{OT} liegen. Der Kreis ist dann induktiv bei der unerwünschten Grundwelle und kapazitiv beim gewünschten Oberton, womit nur hier die Anschwingphasenbedingung erfüllt ist.

$$L = \frac{1}{\omega_B^2 C_B}$$

mit $\omega_{GW} < \omega_B < \omega_{OT}$

Bei der Arbeitsfrequenz ω_0 sollte die effektive Kapazität des Schwingkreises $C_{B \text{ eff}}$ etwas kleiner als der Kondensator C_A sein, gemäß den oben angegebenen Designregeln für den Colpitts-Oszillator.

$$C_{B \text{ eff}} = C_B - \frac{1}{\omega_0^2 L} = \kappa \cdot C_A$$

mit $\kappa = 0,3 \dots 1,0$

In der Praxis sollte der Blindwiderstand X_{CA} von C_A bei $20 \Omega \dots 50 \Omega$, max. bei 100Ω liegen. Die Werte für L und C_B ergeben sich dann zu

$$L = \frac{1}{4 \pi^2 \kappa C_A} \left(\frac{1}{f_B^2} - \frac{1}{f_{OT}^2} \right) \quad (17)$$

$$C_B = \frac{\kappa C_A}{1 - \frac{f_B^2}{f_{OT}^2}} \quad (18)$$

Die Clapp-Guriett-Schaltung ist besonders geeignet für Quarze im 3. und 5. Oberton. Bei höheren Obertönen ist die Schaltung nicht zu empfehlen, weil durch den engeren Relativabstand der Obertöne es schwierig wird, die Frequenzlage gemäß Formel (17) einzustellen und zu garantieren.

Der Quarz arbeitet in der Schaltung 6.14 in Lastresonanz, was manchmal nachteilig sein kann, besonders bei höheren Frequenzen. In diesen Fällen und oberhalb von 90 MHz sollte eine Serienresonanzschaltung verwendet werden.

Eine solche Schaltung kann durch Verwendung der Schaltung J in Bild 6.6A mit dem Quarz in Position 4 auch vom L-C-Colpitts-Oszillator abgeleitet werden (Bild 6.15). Der Quarz fungiert als Serien-Rückkopplungselement zwischen dem Emitter und der Anzapfung des Parallelschwingkreises zwischen Basis und Masse. Alternativ kann die Basisschaltung aus Bild 6.18 verwendet werden (vgl. Kapitel 6.3.3). Gegenüber

letzterer hat diese Schaltung aber den Vorteil, daß der frequenzbestimmende Teil relativ niederohmig ist und die Spannungsverstärkung nur ca. eins ist. Die Schaltung ist daher weniger empfindlich gegenüber parasitären Schwingungen im Bereich von einigen 100-MHz infolge von Leitungsinduktivitäten und Streukapazitäten.

6.3.2 Pierce-Oszillator

Neben dem Colpitts-Oszillator ist die Pierce-Schaltung eine der zuverlässigsten Oszillatorschaltungen. Der Vorteil dieser Schaltung besteht in der recht hohen Ausgangsamplitude, die zur direkten Ansteuerung von TTL oder CMOS-Logikschaltungen ausreicht. Ihr Nachteil ist, daß der evtl. erforderliche Abgleichtrimmer nicht geerdet werden kann. Ein Abgleich durch Verstellen eines der beiden Kondensatoren (an Kollektor bzw. Basis nach Masse) ist nicht zu empfehlen, da dadurch die Rückkopplungsbedingung verändert wird. Bild 6.16a zeigt ein Beispiel für einen diskret aufgebauten Pierce-Oszillator.

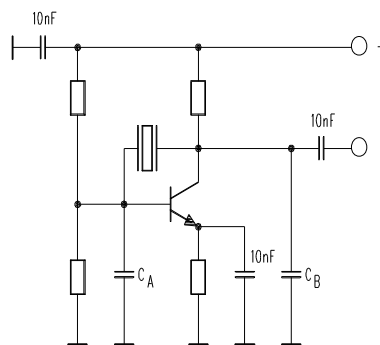


Bild 6.16a: Pierce-Oszillator diskret

Wesentlich häufiger wird die Pierce-Schaltung jedoch in der Form mit Logik-Gatterschaltungen (meist NAND oder Inverter) realisiert (Bild 6.6b, Schaltung D, Quarz in Pos.4) wie in Bild 6.16b dargestellt. Diese Schaltung wird auch in vielen integrierten On-chip-Quarzoszillatorstufen verwendet.

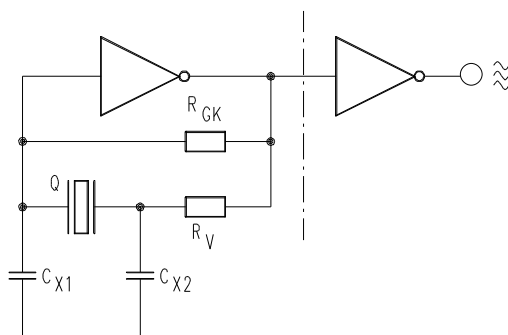


Bild 6.16b: Pierce-Schaltung mit Logik-Gatter

6.3.2.1 Dimensionierung

(a) Allgemeines

Zur Dimensionierung von Gatteroszillatoren gibt es eine Reihe von Veröffentlichungen (Lit. [22] - [30], [79]), die aber oft nicht befriedigen, da sie entweder wenig substantiiert sind, nichtrealistische Vereinfachungen annehmen oder sich auf nicht zugängliche Daten stützen.

Die folgende Dimensionierung basiert auf einer linearen Kleinsignalanalyse. Sie ist meist ausreichend, um die Anschwingbedingungen und die Arbeitsfrequenz zu bestimmen. Für die Berechnung der Schwingungsamplitude ist eine nichtlineare Rechnung erforderlich. Die verwendeten Gattereigenschaften werden durch Messung ermittelt. Nicht berücksichtigt sind Irregularitäten im Analogverhalten digitaler Schaltkreise, wie sie in [15], [31], [62] und [91] beschrieben sind.

Bild 6.16b zeigt die Grundsaltung eines Gatteroszillators in Pierce-Schaltung. Das Gatter muß unbedingt durch einen Gegenkopplungswiderstand R_{GK} zwischen Eingang und Ausgang linearisiert werden, der den Gleichstrom-Arbeitspunkt am Eingang einstellt. In neueren integrierten Schaltungen, die eine Gatteroszillatorstufe enthalten, ist R_{GK} oft bereits mitintegriert. Der Wert von R_{GK} ist relativ unkritisch und richtet sich nach der Logikfamilie:

| Logik-Familie | TTL | (A)LS-TTL | S-TTL | AS-TTL | (H, A)CMOS |
|----------------------------|-------------|-------------|-----------|-------------|--------------|
| R_{GK} (Ω) | 390...2,2 k | 680...4,7 k | 270...1 k | 560...3,3 k | 100 k...22 M |
| typ. R_{GK} (Ω) | 1 k | 2,2 k | 680 | 1,5 k | 10 M |

Der Verlauf der linearisierten Übertragungskennlinie $U_{aus} = f(U_{ein})$ nach Betrag und Phase kann eine sehr große Exemplarstreuung aufweisen, da hier eine nicht spezifizierte Analog-Eigenschaft des Digitalschaltkreises ausgenutzt wird. Oft neigen die linearisierten Gatter auch zu unkontrollierten wilden Schwingungen, da infolge der Gatterlaufzeit t_G bei höheren Frequenzen die Phasendrehung einer Stufe nur noch $(180^\circ - \varphi_G)$ beträgt, wobei $\varphi_G = 360^\circ t_G f$. Bei der Frequenz mit der Periodendauer $T = 2 \cdot t_G$ ist die Phasendrehung Null, d.h. das Gatter neigt zu wilden Schwingungen.

Das Netzwerk aus Quarz, C_{x1} und C_{x2} hat bei der Schwingfrequenz eine Phasendrehung von $(180^\circ + \varphi_G)$. Der Vorwiderstand R_v ist bei niederen Frequenzen - insbesondere bei CMOS - (unter 5 MHz) zu empfehlen, um die sehr niedere und nichtlineare Ausgangsimpedanz des Gatters hochzusetzen und damit parasitäre Effekte zu vermeiden. R_v führt zu einer niedrigeren Stromaufnahme, weil der periodische Auf- und Entladestrom von C_{x2} verkleinert wird. Außerdem wird mit R_v die Quarzbelastung reduziert.

(b) Arbeitsfrequenz / effektive Lastkapazität

Die Schwingung erfolgt bei der Lastresonanzfrequenz, die durch die Kondensatoren C_{x1} , C_{x2} und die Eingangs- und Ausgangskapazitäten C_{in} , C_{out} der Gatter (typisch je 2...5 pF) gegeben ist. Mit $C_{x1}' = C_{x1} + C_{in}$ und $C_{x2}' = C_{x2} + C_{out}$ ist (bei idealer Phasendrehung des Gatters von 180°) die Lastkapazität

$$C_L = \frac{C_{x1}' + C_{x2}'}{C_{x1}' C_{x2}'} \quad (19)$$

Die Formeln für C_{xi}' gelten in der Schaltung ohne R_v . Mit R_v tritt eine zusätzliche Phasendrehung auf.

In C_{out} ist noch die Eingangskapazität der evtl. nachfolgenden Stufe enthalten. Bei höheren Frequenzen - in der Nähe der oberen nutzbaren Gatterfrequenz - ist die effektive Lastkapazität durch die reduzierte Phasendrehung höher als dieser Wert, d.h. der Oszillator schwingt auf einer tieferen Frequenz. Weitere Verschiebungen der Arbeitsfrequenz ergeben sich durch den Einfluß der Erdung des Quarzgehäuses, wodurch an beiden Quarzanschlüssen die Kapazität der Gehäuse-Glasdurchführungen in Höhe von je ca. 0,5...1 pF parallel liegt sowie durch Streukapazitäten.

(c) Anschwingbedingung

Bei der Dimensionierung der beiden Kapazitäten C_{xi} sind mehrere Gesichtspunkte zu beachten (Lit. [21]):

- C_{xi} nicht zu klein

Bei kleinen Kapazitätswerten steigt die Ziehempfindlichkeit $|S|$ und damit die stark Empfindlichkeit der Schaltung gegenüber Streukapazitäten und Gatterstreuungen an: von typisch 10ppm/pF bei $C_L = 30\text{pF}$ [Grundwelle] auf über 50ppm/pF bei $C_L \leq 10\text{pF}$. Der durch C_L transformierte Lastresonanzwiderstand R_L steigt ebenfalls für kleine C_L -Werte steil auf ein Vielfaches des Resonanzwiderstandes R_r an.

Als Faustregel gilt:

$$\boxed{C_L \geq 2 \cdot C_0 \quad \text{d.h.} \quad C_L \geq 8 \dots 10 \text{ pF}}$$

- C_{xi} nicht zu groß

Mit höherem C_{xi} fällt die Schleifenverstärkung stark ab, so daß das Anschwingen nicht mehr gewährleistet ist.

- Verhältnis $C_{x1} : C_{x2}$

Die Werte von C_{x1}' und C_{x2}' sollten etwa gleich groß sein, wobei C_{x1}' etwas kleiner sein kann. Faustregel:

$$C_{x2}' = (1 \dots 2) \cdot C_{x1}'$$

Aus dem Quarz-Resonanzwiderstand R_r und den Kapazitätswerten $C_{xi}' = C_{xi} + C_{streu}$ ergibt sich die mindestens notwendige Gatterverstärkung v_{min} zu

$$\boxed{|v_{min}| = \sqrt{\left(\frac{C_{x1}'}{C_{x2}'} + R_v R_r \omega_0^2 C_{x1}' C_{x2}'\right)^2 + \omega_0^2 C_{x1}'^2 R_r^2}} \quad (20a)$$

Ohne den Vorwiderstand R_v vereinfacht sich dies zu

$$\boxed{|v_{min}| = \frac{C_{x1}'}{C_{x2}'} \sqrt{1 + \omega_0^2 C_{x1}'^2 R_r^2}} \quad (20b)$$

Ist der Quarzwiderstand R_r klein gegenüber dem Blindwiderstand der beiden Kapazitäten C_{xi} , dann erhält man die einfache Formel

$$\boxed{|v_{min}| = \frac{C_{x1}'}{C_{x2}'}} \quad (20c)$$

Durch Umformen der allgemeinen Formel (20a) kann man für eine gegebene Schaltung mit bekannter Verstärkung $|v|$ den maximal zulässigen Resonanzwiderstand des Quarzes R_{rmax} berechnen:

$$R_{\text{rmax}} = \frac{-B \pm \sqrt{B^2 - 4 A C}}{2 A} \quad (21)$$

$$\begin{aligned} \text{mit } A &= \omega_0^2 C_{x2}'^2 (R_v^2 \omega_0^2 C_{x2}'^2 + 1) \\ B &= 2 \omega_0^2 C_{x1}'^2 R_v \\ C &= \left(\frac{C_{x1}'}{C_{x2}'} \right)^2 - |v|^2 \end{aligned}$$

Ein physikalisch sinnvolles Ergebnis erhält man nur, wenn die Verstärkung mindestens

$$|v| \geq \frac{\frac{C_{x1}'}{C_{x2}'}}{\sqrt{R_v^2 \omega_0^2 C_{x2}'^2 + 1}} \quad (21b)$$

beträgt.

Für die Schaltung ohne Vorwiderstand R_v gilt für den maximal zulässigen Resonanzwiderstand R_{rmax} die einfache Beziehung

$$R_{\text{rmax}} = \frac{1}{\omega_0 C_{x1}'} \sqrt{|v|^2 - \frac{C_{x1}'}{C_{x2}'}} \quad (22)$$

Die in den Formeln angegebene Verstärkung $|v|$ des linearisierten Gatters kann mit einem Vektorvoltmeter oder einem Netzwerkanalysator - zur Not auch mit einer Wechselspannungsquelle (auch mit NF-Generator) und einem Oszilloskop leicht bestimmt werden. Die Wechselspannungsamplitude muß dabei viel kleiner als der Aussteuerbereich sein (Kleinsignalverstärkung!).

Mit $|v|$ und den angegebenen Formeln ist dann eine Dimensionierung leicht möglich. Dabei sollte ein Sicherheitsfaktor für R_{rmax} bzw. $|v|$ von 2 bis 3 berücksichtigt werden, um sicheren Betrieb zu gewährleisten. Zur Sicherheit sollte das Anschwingverhalten bei langsam ansteigender Betriebsspannung am Oszilloskop überprüft werden. Ergänzend hierzu sei auf DIN IEC 122-2-1 (Lit. [65]) hingewiesen, wo diese Zusammenhänge ausführlicher dargestellt sind.

(d) Quarzbelastung

Zu beachten ist - insbesondere bei Frequenzen unter 5 ... 10 MHz, daß die Quarzbelastung (P_q bzw. I_q) nicht zu hoch wird. Hinweise über die optimale Höhe siehe Abschnitt 6.4. Die experimentelle Bestimmung ist in Abschnitt 6.6 beschrieben. Die Quarzbelastung kann durch das Verhältnis von C_{x1} zu C_{x2} eingestellt werden. Beide sollten aber nicht zu extrem unterschiedlich sein. Genügt dies nicht, muß der Vorwiderstand R_v eingefügt werden, wobei aber der worst-case für ausreichende Schleifenverstärkung zu beachten ist. Eine ausführliche Darstellung findet man in der DIN IEC 122-2-1, Anhang A (Lit. [66]).

(e) Obertonbetrieb

Hier gilt das in 6.3.2 für den Colpitts-Oszillator gesagte: Zuverlässiger Betrieb von Obertonquarzen ist nur durch Einfügen einer Frequenzselektion möglich. Dabei kann entweder C_{x1} oder C_{x2} durch einen Parallelschwingkreis ersetzt werden, wobei die Position am Gattereingang (C_{x1}) zu bevorzugen ist. Die Resonanzfrequenz des Parallelkreises (einschließlich Streukapazitäten) wird - wie beim Colpittsoszillator - zwischen Grundwelle und 3.Oberton gelegt. Es gelten die Dimensionierungsformeln (17) und (18), in denen C_B durch C_{x1}' bzw. C_{x2}' zu ersetzen ist. Zu beachten ist, daß

in Reihe zur Spule ein Abblockkondensator (ca. 10nF) gelegt wird (siehe auch DIN IEC 122-2-1, Anhang B (Lit. [66])).

6.3.3 Clapp-Oszillator

Bei hohen Frequenzen (über ca. 100 MHz) vergrößert sich der Einfluß der statischen Kapazität C_0 mehr und mehr. Die Ergebnisse können aus Bild 6.17 ersehen werden, das die Ortskurve der komplexen Quarzadmittanz zeigt.

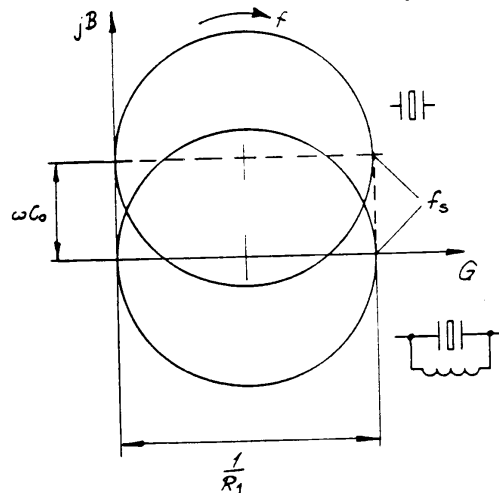


Bild 6.17: Ortskreis der Quarzadmittanz bei höherer Frequenz ohne und mit C_0 -Kompensation

Das Zentrum des Kreises hat einen Abstand von der realen Achse von ωC_0 . Mit ansteigender Frequenz wird ωC_0 größer und der Resonanzwiderstand der Quarzen steigt ebenfalls. Daher bewegt sich der Kreis nach „oben“ und hat einen kleineren Durchmesser. Dadurch sinkt die Steilheit der Phasenkurve im Bereich der Resonanzfrequenz und der Phasenhub, insbesondere im induktiven Teil (Kreisbogen unterhalb der reellen Achse), sinkt. Oberhalb von etwa 150 MHz schneidet der Kreis bei üblichen Schwingquarzen die reelle Achse nicht mehr, d.h. es existiert keine Resonanzfrequenz, bei der die Quarzimpedanz reell, d.h. rein ohmisch ist.

In der Oszillatorschaltung muß daher bei höheren Frequenzen die statische Kapazität durch eine parallele Spule L_p kompensiert werden.

$$L_p = \frac{1}{\omega_s^2 C_0} \quad (23)$$

Als Faustregel für die Kompensationsgrenze gilt:

$$|X_{C0}| = \frac{1}{\omega_s C_0} < 5 \cdot R_1 \quad (24)$$

oder allgemein oberhalb von 100 MHz.

Als Ergebnis der Kompensation liegt der Ortskreis wieder symmetrisch zur reellen Achse, der Schnittpunkt mit der reellen Achse ist bei der Serienresonanzfrequenz f_s , wobei zwei Parallelresonanzfrequenzen oberhalb und unterhalb f_s existieren. Mit Kompensation beträgt der gesamte Phasenhub wieder $\pm 90^\circ$ bezogen auf f_s . Die Kompensationsspule kann eine Drossel mit niedriger Güte sein. In der Praxis genügt es häufig, die Kompensationsbedingungen (23) nur ungefähr zu erfüllen. Häufige Ursache für Probleme mit dieser Schaltung ist, daß die Kompensationsbedingung (23) krass verletzt wird.

Eine sehr zuverlässige Schaltung für Obertonquarze bis zu 300 MHz ist die grounded-base-Schaltung (s. Bild 6.18). Der Rückkopplungskreis liegt zwischen einem kapazitiven Spannungsteiler C_A , C_B und dem Emitter des Oszillatortransistors.

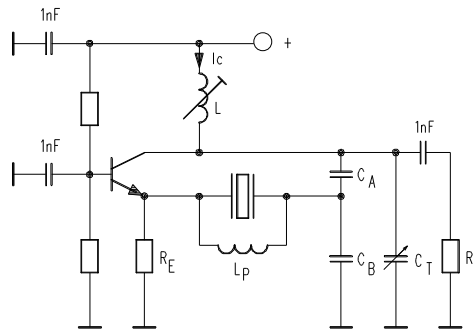


Bild 6.18: Grounded-base-Schaltung für Obertonquarze

6.3.3.1 Dimensionierungshinweise

Grundsätze:

- Als Oszillatortransistor sollte ein Modell gewählt werden, dessen Transitfrequenz beim Arbeitsstrom I_C ca. 4...10 mal höher als die Oszillatorfrequenz ist. Ferner ist es ratsam, Transistoren mit hoher Stromverstärkung (h_{FE}) und niedrigem Basisbahnwiderstand ($r_{bb'}$) zu verwenden.
- Eine zu hohe Transitfrequenz kann zu parasitären hochfrequenten Schwingungen des Oszillators im GHz-Bereich führen, die oft nur schwer zu beherrschen sind. Als Resonanzelemente dienen dabei Leiterbahnstücke in Verbindung mit parasitären oder Schaltungskapazitäten. Das Layout ist -insbesondere bzgl. der Abblockung VHF-gerecht zu gestalten: kurze Leitungen, Abblockkondensatoren nicht zu groß (220pF ... 1nF statt 10nF) usw..
- Für niedriges Phasenrauschen ist oft ein rauscharmer NF-Transistor mit knapp bemessener Transitfrequenz günstiger als ein schneller Mikrowellentransistor, auch wenn er als rauscharm spezifiziert ist (was sich nur auf das HF-Rauschen bezieht).
- Der Kollektorschwingkreis muß eine niedrige Betriebsgüte haben und sollte mit einem Parallelwiderstand (ca. 1 k Ω) bedämpft werden.
- Die Betriebsspannung sollte nicht zu hoch ($\ll 12$ V) und die Ausgangsleistung sollte gedrosselt werden.
- Durch die hohe Spannungsverstärkung zwischen dem Emitter und Kollektor ist es empfehlenswert, daß die untere Kapazität C_B ungefähr den 3- bis 10-fachen Wert von C_A hat. Eine zu starke Rückkopplung (C_B zu klein) kann den Quarz überlasten und zu irregulären Betriebsbedingungen führen.

Die Verstärkung der Basisschaltung beträgt

$$v = \frac{I_C}{U_T R_C} \quad \text{mit } U_T = 26 \text{ mV (bei } 25^\circ\text{C)}$$

wobei der Kollektor-Widerstand R_C durch die Güte Q_L der Kreisspule L (einschl. Bedämpfungswiderstand) und die Belastung durch die Folgestufe sowie durch die über C_A , C_B transformierte Impedanz der Serienschaltung von Quarz- R_1 und dem Emitter-Eingangswiderstand r_e bestimmt wird:

$$\boxed{R_C = R_p \parallel R_L \parallel (R_1 + r_e) \cdot \ddot{u}^2} \quad (25)$$

mit

$$R_p = Q_L 2\pi f_0 L$$

$$r_e = \frac{U_T}{I_C}$$

$$\ddot{u} = \frac{C_B}{C_A} + 1$$

Der kapazitive Spannungsteiler muß nun so dimensioniert werden, daß die Transistorverstärkung v die Abschwächung k des Rückkopplungsnetzwerks (C_A , C_B und der aus dem Quarz- R_1 und dem Emitter-Eingangswiderstand gebildete Spannungsteiler)

$$k = \frac{r_e}{\ddot{u} (r_e + R_1)} \quad (26)$$

ausgleicht, so daß die Rückkopplungsbedingung $k v \geq 1$ sicher mit einer Reserve von Faktor 2 erfüllt ist

6.3.3.2 Problemschaltung

Ziemlich populär (zB. Lit. [20]) ist eine andere einfache Obertonschaltung, die in Bild 6.19 gezeigt wird. In dieser Schaltung wird die Rückkopplung durch interne Transistorkapazitäten erzeugt.

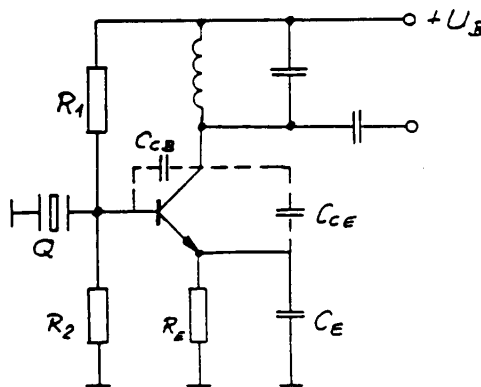


Bild 6.19: Obertonschaltung mit potentiellen Problemen

Abhängig von der Größe der Emitterkapazität C_E arbeitet die Schaltung entweder als Huth-Kühn-Schaltung (Rückkopplung über C_{CB}) oder als quarzstabilisierte LC-Colpitts-Schaltung gemäß Bild 6.6, Schaltung G, Quarz in Position 3 (Lit.[20]). Diese Schaltung ist oft sehr empfindlich in Bezug auf Umweltbedingungen (Temperaturwechsel, Versorgungsspannung, Last usw.). Oft ist das Phasenrauschen ziemlich hoch. Dies sind die Hauptgründe, warum diese Schaltung nicht empfohlen werden kann.

6.3.4 Oszillatoren mit modularen MMIC-Bausteinen in 50 W- Technik

Mit modularen HF-Verstärkern (MMICs) in 50 Ω -Technik können auf relativ einfache Art sehr hochfrequente Quarzoszillatoren mit niedrigem Phasenrauschen gebaut werden. Vorteil ist der klare Aufbau und Spezifikation der Einzelstufen, insbesondere wenn die Begrenzungsfunktion mit Diodenbegrenzern oder einer AGC-Schaltung getrennt durchgeführt wird, so daß die Verstärker nicht in die Sättigung getrieben werden. (Lit. [70], [78]). Je nach Zahl der Stufen und deren Phasendrehung handelt es sich im Prinzip um eine Pierce- oder eine Heegnerschaltung. Als Beispiel sollen hier zwei Schaltungen aus [78] angegeben werden. Bild 6.20 zeigt eine Oszillator mit einem 80 MHz SC-Quarz. Die Amplitude wird mit einem Schottky - Diodenbegrenzer ausgeführt, alternativ ist eine einstellbare AGC-Schaltung gezeigt.

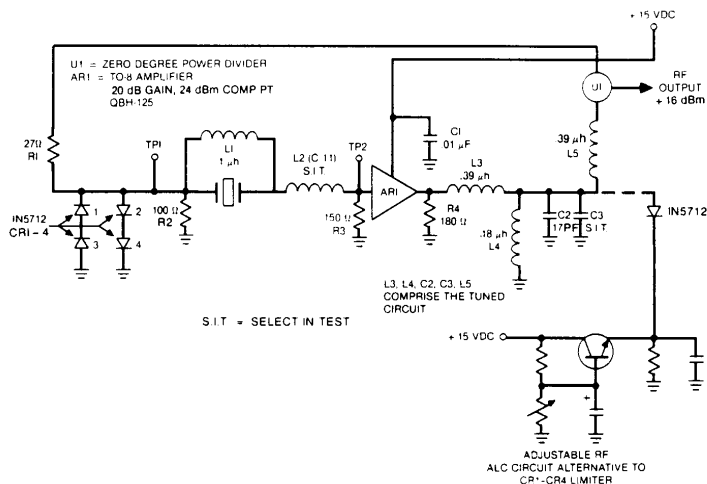


Bild 6.20: SC-Quarzoszillator 80 MHz mit modularem MMIC-Verstärker

Bei der Schaltung in Bild 6.21 ist der 80 MHz AT-Quarz gegen Masse geschaltet. Sein Impedanzverlauf wird durch eine L-C-Transformationsschaltung ($\lambda/4$ -Leitung) invertiert, so daß die Serienresonanz hochohmig und die Antiresonanz niederohmig ist. Die Impedanz Z_0 der $\lambda/4$ -Schaltung ist so gewählt, daß sich eine möglichst hohe Betriebsgüte ergibt.

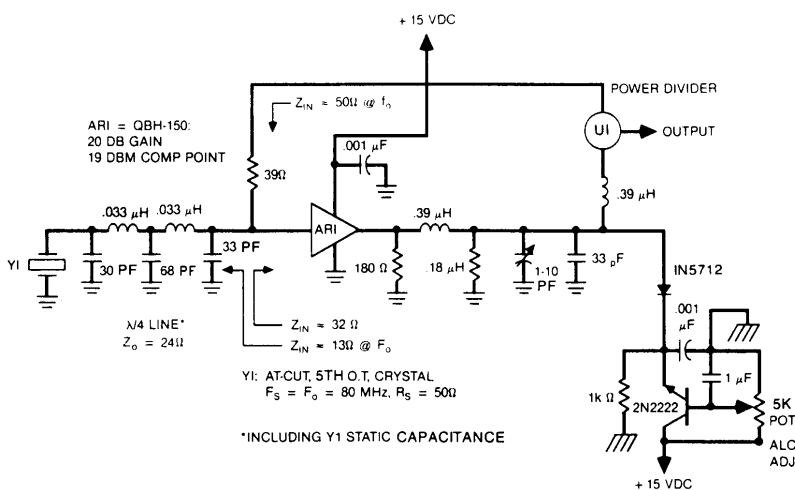


Bild 6.21: AT-Quarzoszillator 80 MHz mit modularem MMIC-Verstärker

6.3.5 Frequenzaufbereitung für VHF/UHF und höher

Die obere Frequenzgrenze für Quarzoszillatoren ist durch die Ziehfähigkeit der Schwingquarze und durch unerwünschte Nebenresonanzen gegeben. Die Serienfertigung von Schwingquarzen in konventioneller Technologie erreicht Grundtonfrequenzen bis 40 MHz ... 45 MHz. Im neunten Oberton entspricht dies 360 MHz bis 400 MHz. Derartige Quarze haben relativ starke Nebenresonanzen (typisch 1 dB ... 2 dB gedämpft), ein sehr hohes Kapazitätsverhältnis r , d.h. sie sind nur mit großem Aufwand ± 5 ppm zu ziehen, um die Fertigungstoleranz im Abgleich auszugleichen - und eine sehr kleine Parallelgüte M - d.h. der Ortskreis des Leitwerts liegt weit oberhalb der reellen Achse.

Mit Fotolithografie und spezieller Ätztechnik können heute Grundtonfrequenzen bis 150 MHz erreicht werden. Diese Quarze haben jedoch meist eine relativ große

Alterung, starke Hysterese und DLD-Effekte und sind relativ teuer. Die erreichbaren C_1 -Werte liegen auch deutlich tiefer als bei den konventionellen Quarzen. Modulierbare und spannungsgesteuerte Oszillatoren mit großem Ziehbereich werden mit Grundtonquarzen, bei kleinerem Ziehbereich auch mit 3.Obertonquarzen realisiert, d. h. sind bis ca. 40 MHz bzw. 120 MHz möglich. Oszillatoren ohne Frequenzziehfunktion sind bis ca. 360 MHz möglich. Um höhere Ausgangsfrequenzen zu erreichen, gibt es zwei Verfahren:

- Frequenzvervielfachung durch Verzerren, Verstärken und Selektion der gewünschten Oberwelle. Bei einem Colpitts-Oszillator kann mit einem auf die Oberwelle abgestimmten Schwingkreis im Kollektor direkt in der Oszillatorstufe eine Vervielfachung um Faktor 2, 4 oder 5 erfolgen. Ein Vervielfachungsfaktor von 3 sollte vermieden werden, da es dabei zu Störeffekten mit dem 3. Oberton kommen kann, der leicht verschieden ist von der 3. Harmonischen.
- Phasenstarre Vervielfachung (Phase Locked Loop (PLL) - Technik, Lit. [60]), bei der ein VCO, z.B. mit Spule oder Keramikresonator auf der Endfrequenz schwingt, dessen heruntergeteilte Frequenz phasenstarr an den Quarzoszillator angebunden wird (Beispiel siehe Lit.[63]). Hiermit sind ohne großen Abstimmnaufwand hohe Vervielfachungsfaktoren z.B. von 32 ... 128 möglich. Außerdem ist das Spektrum des Ausgangssignals ohne die „Lattenzäune“ der normalen Frequenzvervielfachung .

6.4 Frequenzstabilität von Quarzoszillatoren

6.4.1 Langzeitstabilität (Alterung)

Die Langzeitstabilität eines Quarzoszillators hängt sowohl von den Alterungseigenschaften der externen Komponenten ab - Güte der Schwingkreise, Einfluß von Kondensatoren, Spulen, Transistoren usw. - als auch von der Alterung des Resonators. Nach einer Stabilisierungszeit von einigen Tagen ist die Langzeitalterung typisch 1 bis 2 ppm über das erste Jahr für professionelle Quarze. Speziell hergestellte Quarze können in widerstandsverschweißten Gehäusen Alterungsraten von kleiner $1 \cdot 10^{-7}$ pro Jahr erreichen, Quarze in Glasgehäusen und in kaltverschweißten Gehäusen können Alterungsraten von $1 \cdot 10^{-8}$ pro Jahr und besser erreichen. Ein regulärer Alterungsverlauf ist in ungestörter Form (z.B. [32], [33]) meist nur bei temperaturstabilisierten vorgealterten Quarzoszillatoren (OCXOs) zu beobachten. Im allgemeinen sind mehrere Alterungseinflüsse überlagert. Wenn eine niedrige Alterung vorrangige Bedeutung hat, sollte der Quarz bei einer sehr niedrigen Belastung arbeiten (1 bis $50 \mu\text{W}$ bei AT-Quarzen). Normalerweise kann dies nur durch die Begrenzung der Schwingamplitude mit einer AGC oder einer Amplitudenbegrenzerschaltung erreicht werden. Besondere Sorgfalt ist auf die Auswahl der frequenzbestimmenden Bauelemente zu legen. So können z.B. mechanische Trimmer u.a. die Ursache von Alterungsproblemen sein. Quarzoszillatoren mit extrem niedrigen Alterungsraten benötigen niederfrequente Obertonquarze wie z.B. 5 MHz oder 10 MHz/3.Oberton im AT- oder auch im SC-Schnitt, die in einem temperaturstabilisierten Ofen bei der Temperatur des sogenannten Umkehrpunktes arbeiten (typ. 60° bis 90°C). Solche Oszillatoren bedürfen eines speziellen know-hows und sollten vom kompetenten Quarz- / Oszillatorenhersteller als Komplettprodukte bezogen werden.

Zum Erreichen hoher Langzeitstabilität bei stationären Anwendungen kann ein Quarzoszillator mit guter Stabilität im Kurzzeit- und Mittelzeitbereich (Stunden bis Tage) mit einem Normalfrequenzsender wie z.B. DCF 77 auf 77,5 kHz synchronisiert werden (siehe Lit.[61]). Dabei ist allerdings zu beachten, daß die durch die Amplitudenabsenkung bei der Übertragung des Zeitcodes vorhandenen Phasensprünge den Quarzoszillator nicht modulieren. Die Anbindung sollte mit einer möglichst langen Zeitkonstante von mehreren Stunden erfolgen, die aber kein ganzer Teiler oder Vielfaches von 24 Stunden sein sollte, um die periodischen Tag- und Nachtschwankungen der Signallaufzeit zu unterdrücken. In der Literaturstelle [64] ist ein Beispiel mit einer mikroprozessorgesteuerte Regelung beschrieben.

6.4.2 Kurzzeitstabilität/Phasenrauschen

Dieses sehr komplexe Thema wird ausführlicher im Kapitel 7 behandelt werden. Für ein tieferes Studium verweisen wir auf die Gesamtdarstellungen und Übersichten in Lit. [35] - [39] sowie [69] sowie auf die Berichte in Lit. [40] und [41] unserer Literaturliste. Schaltungsbeispiele können den Referenzen [34] und [42] bis [46] entnommen werden.

6.4.3 Frequenzstabilität im Temperaturbereich

Der Temperaturgang von AT-Quarzen wird durch eine kubische Parabel beschrieben, deren Form durch die Auswahl des Schnittwinkels (Lit.[47], [48]) beeinflußt werden kann (siehe Bild 6.22).

$$\frac{\Delta f}{f} \text{ (ppm)} = a_1 \cdot \Delta\varphi_{zz'} (T - T_{\text{ref}}) + (b_0 + b_1 \Delta\varphi_{zz'}) \cdot (T - T_{\text{ref}})^2 + (c_0 + c_1 \Delta\varphi_{zz'}) \cdot (T - T_{\text{ref}})^3 \quad (27)$$

mit: $a_1 = -0,08583$
 $b_0 = 0,39 \cdot 10^{-3}$
 $b_1 = -0,07833 \cdot 10^{-3}$
 $c_0 = 1,095 \cdot 10^{-4}$
 $c_1 = -0,033 \cdot 10^{-6}$

In dieser Gleichung ist T_{ref} die Referenztemperatur (z.B. 25°C) und

$$\Delta\varphi_{zz'} = \varphi_{zz'} - \varphi_0$$

ist die Differenz in Winkelminuten des tatsächlichen Schnittwinkels $\varphi_{zz'}$ zum sogenannten "Nullwinkel" φ_0 , bei dem die Kurve einen horizontalen Wendepunkt hat. Wenn die Kurve auf die Wendepunkt(Inversions-)temperatur T_{inv} anstatt auf T_{ref} bezogen wird, vereinfacht sich die Gleichung zu:

$$\frac{\Delta f}{f} \text{ (ppm)} = A_1 \Delta\varphi_{zz'} (T - T_{\text{inv}}) + A_3 \cdot (T - T_{\text{inv}})^3 \quad (28)$$

mit $A_1 = -0,08583$
 $A_3 = 1,05 \cdot 10^{-4}$

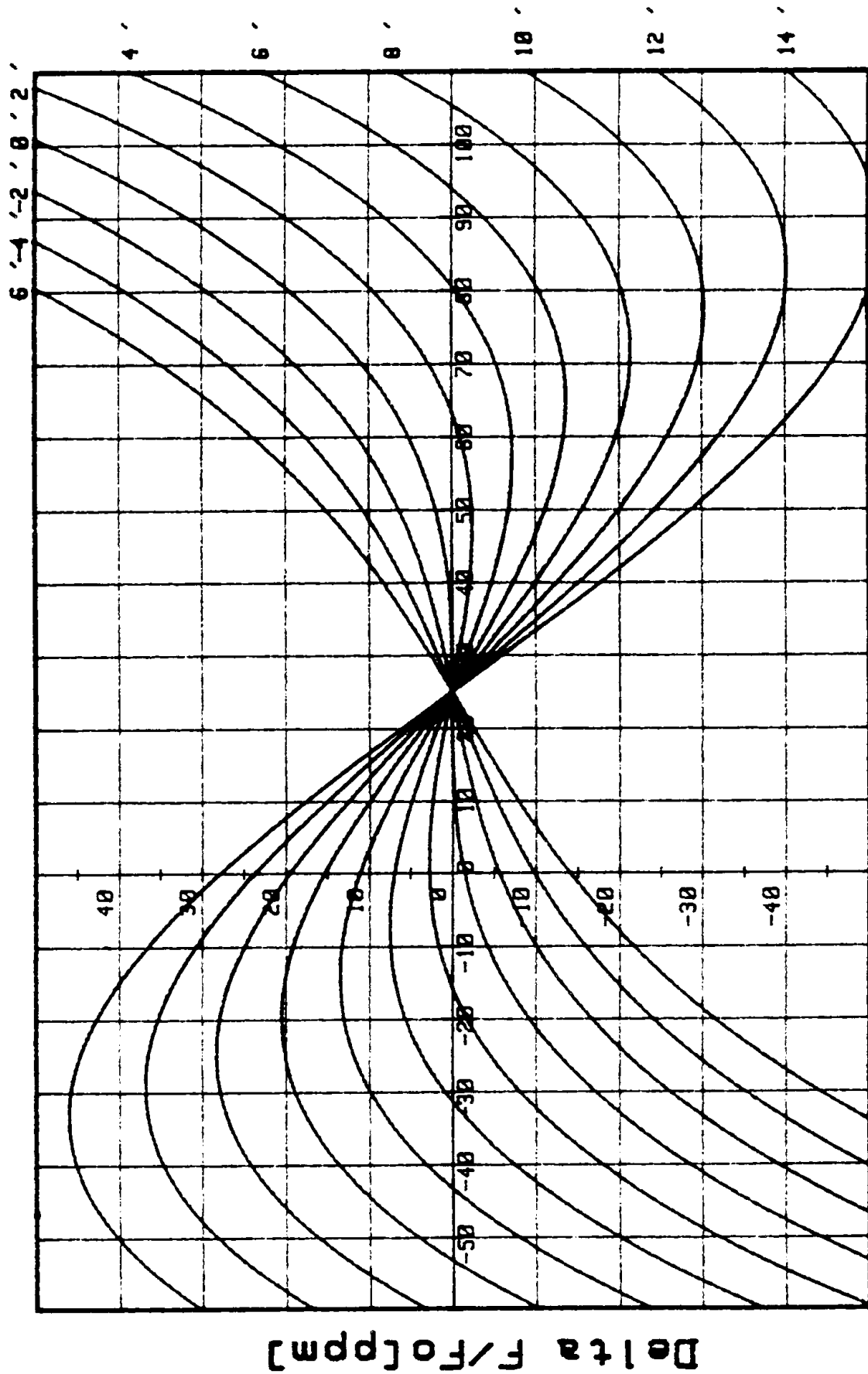


Bild 6.22: TK-Kurvenschar von AT-Schnitt-Schwingquarzen

Die Inversionstemperatur, d.h. der Wendepunkt, T_{inv} liegt beim AT-Schnitt zwischen 24°C und 35°C , je nach Frequenzbereich. Bei SC-Quarzen liegt T_{inv} bei ca. $+95^{\circ}\text{C}$. Bild 6.22 zeigt die Kurvenschar des Temperaturganges für den AT-Schnitt gemäß Gleichung 27, in der der Winkeloffset $\Delta\varphi_{ZZ}$ ein Parameter ist. Für jeden gegebenen Temperaturbereich existiert eine optimale Kurve mit minimaler Frequenzabweichung (Lit. [49]). Durch die unvermeidliche Streuung in der Fertigung und durch viele zusätzliche Faktoren neben dem Schnittwinkel, die die Frequenzcharakteristiken beeinflussen, kann eine gegebene Quarz-TK-Kurve nur mit einer minimalen Toleranz von ungefähr $\pm 0,5$ min. bis ± 2 min. realisiert werden.

Für enge Toleranzen muß beachtet werden, daß der TK bei der Resonanzfrequenz f_r nicht exakt identisch ist mit dem TK bei der Lastresonanzfrequenz f_L (Betrieb mit Lastkapazität C_L). Der Grund hierfür ist, daß die dynamische Kapazität C_1 von AT-Quarzen einen Temperaturkoeffizienten von ungefähr 230 ppm/K (Lit.[51]...[53], [2]) hat, wogegen die dynamische Induktivität L_1 einen TK von ungefähr der gleichen Größe hat, aber mit gegensätzlichem Vorzeichen. Der "Nettoeffekt" von beiden ist die Temperaturkurve in Bild 6.22. Auf der anderen Seite hat die statische Kapazität C_0 einen TK von ungefähr 30 ppm/K (Lit.[54]). Da bei Betrieb mit Lastkapazität der Quarz auf einem anderen Arbeitspunkt als bei f_r betrieben wird, weicht die Temperaturkurve bei der Resonanzfrequenz von dem bei der Lastresonanzfrequenz f_L ab um:

$$\frac{\Delta f}{f} = \frac{C_1}{2(C_0 + C_L)} [230 \cdot 10^{-6} - \text{TK}(C_0 + C_L)] \cdot \Delta T \quad (29)$$

Dies ergibt gemäß Gl. (28) einen effektiven Winkeloffset

$$\Delta\varphi_{CL} (\text{min}(')) = - \frac{200}{0,0858} \cdot \frac{C_1}{2(C_0 + C_L)} \quad (30)$$

Beispiele:

Grundwellequarz mit $C_1 = 20 \text{ fF}$, $C_0 = 5 \text{ pF}$

$$C_L = 10 \text{ pF: } \Delta\varphi_{CL} = -1,55'$$

$$C_L = 20 \text{ pF: } \Delta\varphi_{CL} = -0,90'$$

$$C_L = 30 \text{ pF: } \Delta\varphi_{CL} = -0,66'$$

b) 3. Oberton-Quarz mit $C_1 = 2 \text{ fF}$, $C_0 = 6 \text{ pF}$

$$C_L = 10 \text{ pF: } \Delta\varphi_{CL} = 0,15'$$

$$C_L = 30 \text{ pF: } \Delta\varphi_{CL} = -0,06'$$

Dieser Effekt ist also nur bei Grundwellenquarzen wesentlich und verursacht eine Drehung der TK-Kurven entgegen dem Uhrzeigersinn (Bild 6.23).

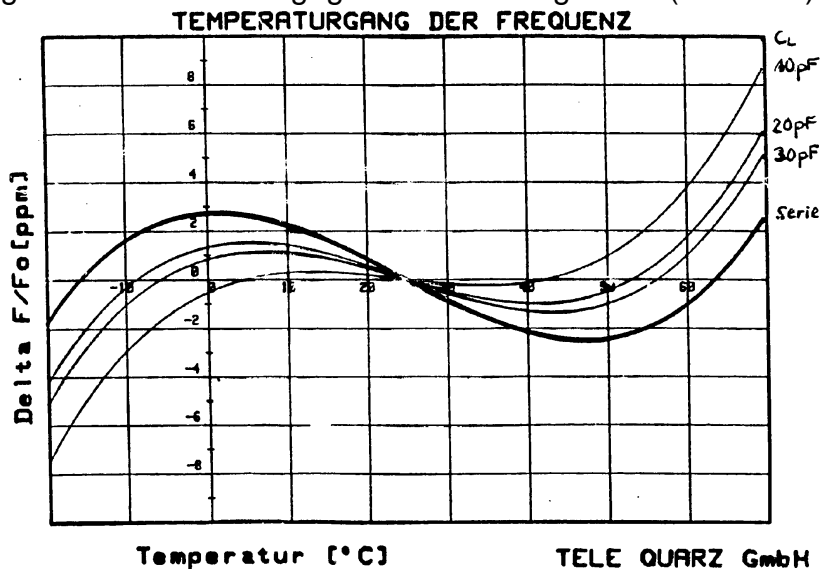


Bild 6.23: Drehung der TK-Kurven bei Lastresonanz

Zu diesem Effekt hinzu kommt die Tatsache, daß jede reale Oszillatorschaltung den Temperaturgang verändert. Bei Grundwellenoszillatoren mit Bipolar-Transistoren ist der Haupteinfluß die Temperaturabhängigkeit der Transistorkapazitäten (insbesondere die sog. Millerkapazität und der TK der anderen Transistorparameter (B , β , g_m usw.). Bei Gatterschaltungen ist neben den temperaturabhängigen Eingangs- und Ausgangskapazitäten der TK der Gatterlaufzeit maßgebend. Bei Grundwellenquarzen ist (bei ordentlich arbeitender Schaltung) mit einem zusätzlichen „scheinbaren“ Offset von $-0,5'$ bis $-2,0'$ zu rechnen. Außerdem verändert sich T_{inv} (typischerweise -2 bis -6°C niedriger). Ein Quarz, der alleine z.B: $\pm 5\text{ppm}$ im Bereich $-20^\circ\text{...}+70^\circ\text{C}$ einhält, kann dadurch in der Oszillatorschaltung bis $\pm 10\text{ppm}$ aufweisen!

Bei Obertonschaltungen ist zwar der Quarz im Prinzip unempfindlicher gegenüber den Schaltungseigenschaften, jedoch üben die notwendigen Schwingkreise zur Obertonselektion einen wesentlichen Einfluß auf den TK der Gesamtschaltung aus, insbesondere wenn sie leicht gegenüber der Resonanz verstimmt sind. Der Einfluß der Schwingkreise kann dadurch von Exemplar zu Exemplar streuen und auch unterschiedlich stark im Temperaturbereich den TK-Verlauf des Quarzes verzerren, so daß die resultierende TK-Kurve nicht immer eine symmetrische Parabel bleibt.

Um den guten TK von Schwingquarzen ausnützen zu können ist es daher bei höheren Anforderungen nötig, den TK-Dreheffekt der Schaltung experimentell zu ermitteln und bei der Spezifikation des Schwingquarzes entsprechend zu berücksichtigen.

6.5 Ziehen und Modulation von Quarzoszillatoren

6.5.1 Ziehfähigkeit

Die Ziehfähigkeit der Oszillatorfrequenz ist von der Ziehreaktanz der Schaltung und den Ersatzdaten des Quarzes abhängig (Lit. [15]).

6.5.1.1 Ziehreaktanz

In Bild 6.24a ist der Blindwiderstandsverlauf eines verlustfreien Quarzes gezeigt, dessen Frequenzen durch eine Induktivität bzw. einen Serienresonanzkreis in Serie mit dem Quarz gezogen wird. Allgemein wird die Resonanz durch einen in Reihe geschalteten Blindwiderstand X_v gezogen wie folgt:

$$f_{X_v} = f_s \left[1 + \frac{C_1}{2 \left(C_0 - \frac{1}{\omega_s \cdot X_v} \right)} \right] \quad (31)$$

Eine Serienkapazität C_v erhöht die Frequenz auf

$$f_{C_v} = f_s \left(1 + \frac{C_1}{2(C_0 + C_v)} \right) \quad (32)$$

Eine Serieninduktivität L_v reduziert die Frequenz auf

$$f_{L_v} = f_s \left[1 - \frac{C_1}{2 \left(\frac{1}{\omega_s^2 L_v} - C_0 \right)} \right] \quad (33)$$

Wenn ein Serienresonanzkreis L_v, C_v zugeschaltet wird, kann die Resonanzfrequenz erhöht oder erniedrigt werden auf:

$$f_{LC} = f_s \left[1 + \frac{C_1}{2 \left(C_0 - \frac{1}{\omega_s^2 L_v - \frac{1}{C_v}} \right)} \right] \quad (34)$$

Diese Gleichungen sind mit ausreichender Genauigkeit für einen Ziehbereich bis über 2000 ppm gültig.

Wenn eine Spule als Ziehelement verwendet wird, erscheint ein zusätzlicher Serienresonanzpunkt f_{L2} oder f_{LC2} (bei LC-Serienkreis). In diesem Punkt ist der induktive Blindwiderstand von Spule bzw. Serienkreis in Resonanz mit der statischen Kapazität C_0 des Quarzes. Diese Frequenz kann relativ weit entfernt sein von der Hauptresonanz, jedoch kann der Oszillator auf diese - nicht quarzstabile - Resonanz umspringen, da sie nicht selten niederohmiger als die Quarzresonanz ist.

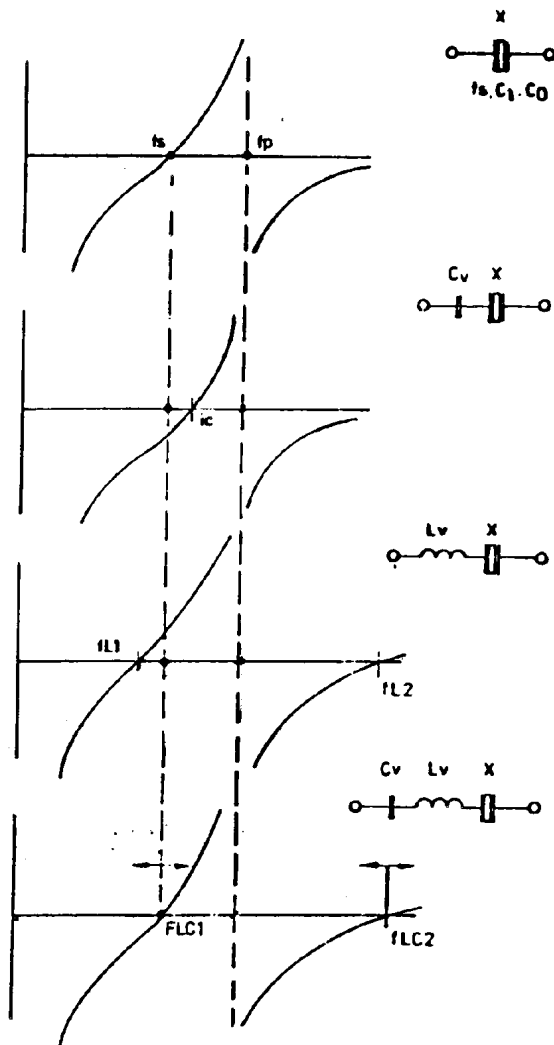


Bild 6.24a: Blindwiderstandsverlauf eines Quarzes mit Serienreaktanzen

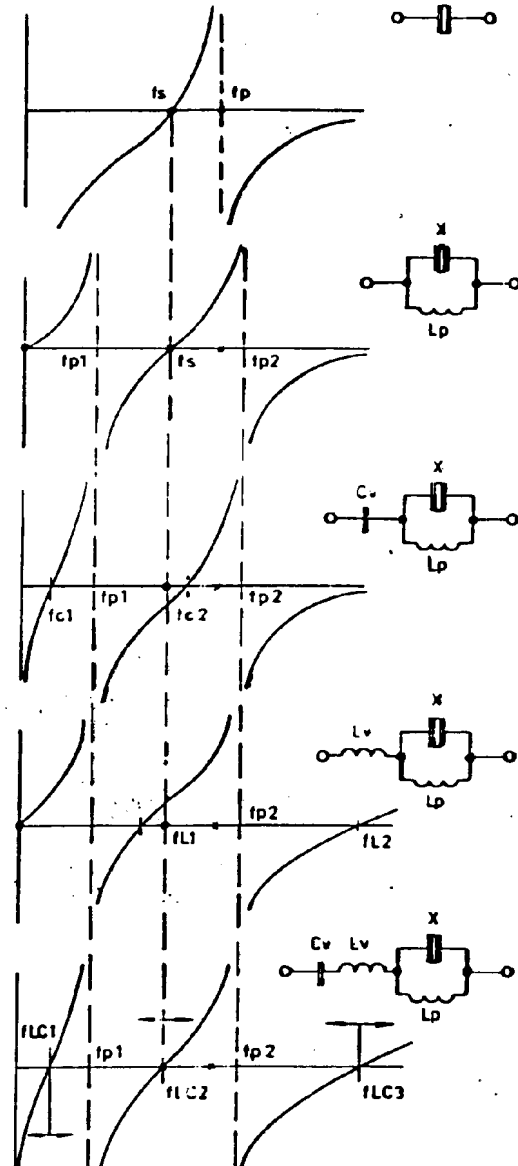


Bild 6.24b: Bildwiderstandsverlauf mit C_0 -Kompensation

Der Verlauf des Blindwiderstands mit zusätzlicher Parallelkompensation von C_0 durch eine Parallelspele L_p ist in Bild 6.24b gegeben. Dies führt zu zwei weiteren Parallelresonanzstellen bei

$$f_{p1,2} = f_s \left(1 \pm \frac{1}{2} \sqrt{\frac{C_1}{C_0}} \right) \quad (35)$$

die einige 100 kHz oberhalb und unterhalb der Hauptresonanzfrequenz liegen. Die Parallelspele L_p erhöht den Ziehbereich und wird gewöhnlich so dimensioniert, daß sie in Resonanz mit der statischen Quarzkapazität C_0 ist:

$$L_p = \frac{1}{\omega_s^2 C_0} \quad (36)$$

Die Ziehformeln haben die gleiche Form wie die Gleichungen 31 bis 34, jedoch ohne den Term C_0 . Im einzelnen:

Eine Serienkapazität C_v erhöht die Serienresonanz auf

$$f_{Cv} = f_s \left(1 + \frac{C_1}{2 C_v} \right) \quad (37)$$

jedoch erscheint ein zusätzlicher Serienresonanzpunkt f_{C2} unterhalb von f_{p1} .

Eine Serieninduktivität L_v verringert die Resonanzfrequenz auf

$$f_{L_v} = f_s \left(1 - \frac{C_1}{2} \omega_s^2 L_v \right) \quad (38)$$

wobei eine weitere Serienresonanzstelle f_{L2} oberhalb von f_p auftritt.

Wenn die Frequenz durch Verwenden einer Serienschaltung L_v, C_v gezogen wird, resultiert eine neue Frequenz als

$$f_{LC2} = f_s \left[1 - \frac{C_1}{2} \left(\omega_s^2 L_v - \frac{1}{C_v} \right) \right] \quad (39)$$

die unterhalb oder oberhalb der Resonanzfrequenz liegen kann. In diesem Fall erscheinen zwei weitere Serienresonanzen f_{LC1} und f_{LC3} .

Alle zusätzlichen Resonanzpunkte werden nicht von der Quarzresonanz kontrolliert, sondern sind parasitäre Resonanzen zwischen der Ziehschaltung und dem verstimmten Schwingkreis einschließlich C_0 und L_p .

Im Falle von Oszillatoren mit weitem Ziehbereich können diese zusätzlichen Resonanzen Probleme in Form von Frequenzsprüngen verursachen. Da diese parasitären Resonanzen oft niederohmiger sind als die gezogene Hauptresonanz, ist es schwierig, solche unerwünschten Frequenzsprünge unter Kontrolle zu halten.

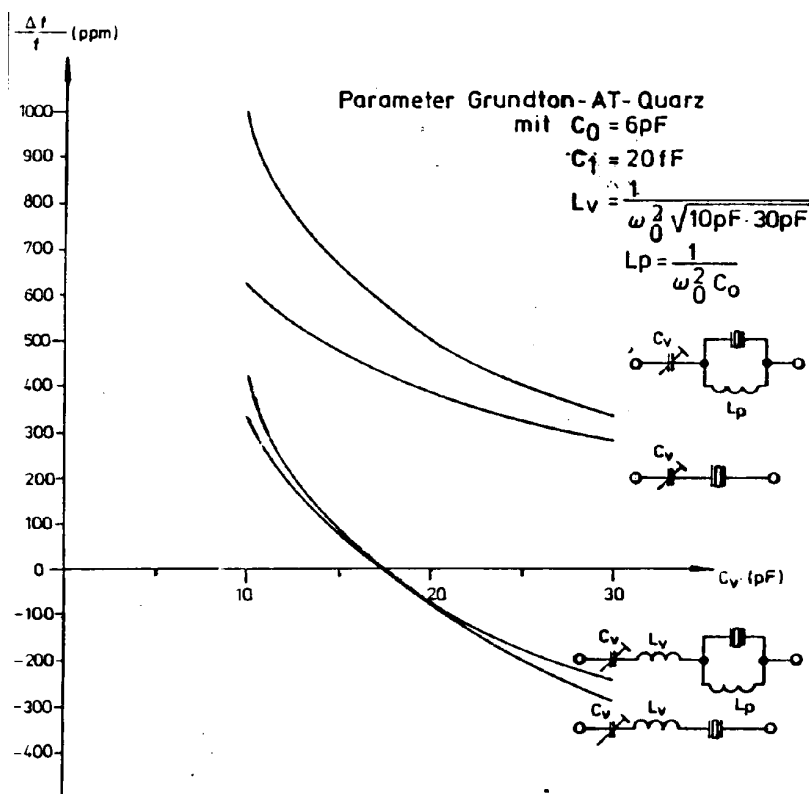


Bild 6.25: Ziehkennlinie bei verschiedenen Ziehschaltungen

Bild 6.25 gibt quantitative Auswertungen des Ziehverhaltens der verschiedenen Schaltungsarten. Diese basieren auf Grundwellenquarzen von 10 MHz mit $C_0 = 6$ pF und $C_1 = 20$ fF, mit und ohne Kompensation. Eine Serienkapazität wird verglichen mit einem Serienschwingkreis L_v , C_v . In diesem Fall variiert C_v zwischen 10 pF und 30 pF, und L_v wurde so gewählt, daß der Serienresonanzkreis bei $C_v = \sqrt{10 \cdot 30}$ pF auf die Resonanzfrequenz des Quarzes abgestimmt wurde. Dies entspricht einem in etwa um f_r symmetrischen Ziehbereich.

Diese Kurven wurden erweitert durch eine komplexe Schaltungsanalyse, bei der die Quarzverluste ($Q = 39.800$) und die Spulenverluste ($Q_{L_v} = Q_{L_p} = 100$) berücksichtigt wurden. Die Ergebnisse sind in Bild 6.26 zusammengefaßt.

| Ziehbereich $\frac{\Delta f}{f}$ (ppm) | 347 | 622 | 665 | 666 |
|---|----------------|--------------------------|--------------------------|--------------------------|
| R_L (10 pF) | 51.2 Ω | 40.6 Ω | 29.6 Ω | 30.9 Ω |
| Widerstandstransformation R_1 (30 pF) | 28.8 Ω | 23.8 Ω | 21.1 Ω | 29.8 Ω |
| Effektivgüte | $Q' = 39\,800$ | $Q' = 30\,800 - 24\,400$ | $Q' = 27\,000 - 37\,700$ | $Q' = 26\,000 - 27\,000$ |

Bild 6.26: Ziehbereich und Ersatzdaten-Transformation

6.5.1.2 Bemerkungen über die Ziehschaltungen

(a) Quarz ohne C_0 -Kompensation

Wenn nur eine Ziehkapazität verwendet wird, kann nur ein relativ kleiner Ziehbereich erreicht werden und die "gezogene" Frequenz liegt oberhalb der Resonanzfrequenz. Die Gesamtgüte bleibt praktisch über den gesamten Ziehbereich konstant, jedoch verändert sich der Verlustwiderstand auf den Wert:

$$R_L = R_1 \left(1 + \frac{C_0}{C_L}\right)^2 \quad (40)$$

Bei sehr niedrigen Lastkapazitäten kann R_L sehr hohe Werte annehmen (bei 5 pF: $R_L = 96,8 \Omega$). Dies kann im Oszillator zum Aussetzen der Schwingung oder zu Anschwingproblemen führen. Da die Ziehpempfindlichkeit bei solch kleinen Kapazitäten stark ansteigt, kann Instabilität oder Nicht-Reproduzierbarkeit der Oszillatorfrequenz auftreten. Dieser Fehler wird oft in Datenblättern über integrierte Schaltungen gefunden. Empfohlen wird daher als Untergrenze für C_L ein Wert von $2 \cdot C_0$, d.h. 8 ... 10 pF.

In einer Serien-LC-Schaltung wird der Ziehbereich beträchtlich größer und kann symmetrisch zur Resonanzfrequenz eingestellt werden. Der transformierte Resonanzwiderstand ist niedriger als im ersten Fall. Die Gesamtgüte jedoch verschlechtert sich durch den Einfluß der Spule beträchtlich. Wie aus Bild 6.27 zu ersehen ist, kann der Ziehbereich asymmetrisch sehr weit zu niedrigeren Frequenzen hin erweitert werden, wenn L_v erhöht wird, jedoch fällt die Gesamtgüte stark ab. In der unteren Kurve von Bild 6.27 ist ersichtlich, daß der Ziehbereich 1106 ppm ist, jedoch wird die Güte auf 12.500 reduziert!

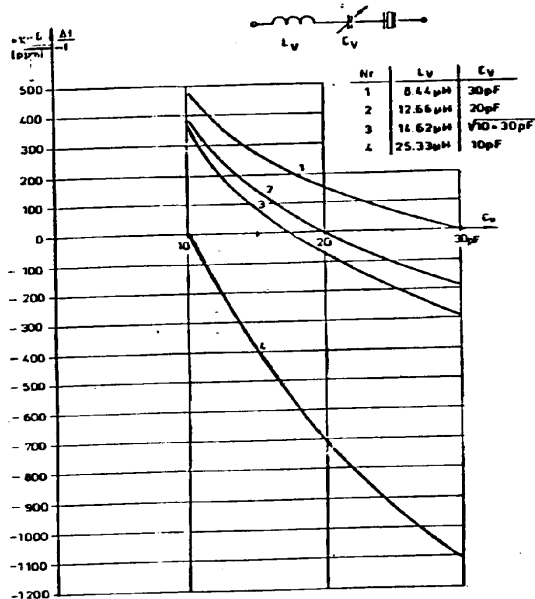


Bild 6.27: Ziehkennlinie mit Serienkreis verschiedener Dimensionierung

(b) Quarz mit C_0 -Kompensation

Der Ziehbereich ist sehr groß, wenn nur eine Ziehkapazität zusätzlich zur C_0 -Kompensation verwendet wird, und der transformierte Widerstand R_L wird deutlich günstiger als mit anderen Schaltungen. Die Gesamtgüte bleibt auch relativ hoch. Für manche Anwendungen ist lediglich von Nachteil, daß die Oszillatorfrequenz sich immer oberhalb der Quarzresonanzfrequenz befindet.

Bei Verwendung einer Serien-LC-Schaltung zusätzlich zur C_0 -Kompensation wird der Ziehbereich nicht größer als im vorhergehenden Beispiel, trotz der größeren Anzahl an Komponenten, jedoch ist er symmetrisch zur Quarzresonanz. Zwar bleibt R_L relativ konstant, die Gesamtgüte wegen der beiden Induktivitäten aber recht klein. Zusammenfassend ist festzustellen, daß größere Ziehbereiche eher mit C_0 -Kompensation möglich sind als ohne. Allerdings ist der Effekt der Kompensation beim Ziehen mit einem Serienresonanzkreis unerheblich. Um einen größeren Ziehbereich zu erzielen, ist es gewöhnlich am besten, eine Schaltung mit C_0 -Kompensation und Ziehkapazität zu verwenden (obere Kurve in Bild 6.25). Nachteilig ist bei niederen Frequenzen allerdings der recht hohe Wert für L_p , bei dem dann die Eigenkapazität das C_0 übersteigt.

6.5.1.3 Effekt der Ersatzdaten des Quarzes

Wie in den Gleichungen 31 bis 39 zu sehen ist, wird die Ziehfähigkeit um so besser, je größer die dynamische Kapazität C_1 des Quarzes ist. Diese kann in gewissem Umfang durch das Quarzdesign beeinflusst werden, jedoch verursacht ein höheres C_1 eine Erhöhung der statischen Kapazität C_0 des Quarzes und nur ein geringe Reduzierung des Kapazitätsverhältnisses r . Ferner ist bei höheren C_1 -Werten auch mit wesentlich stärkeren Quarz-Nebenwellen zu rechnen. Aus diesem Grunde sollte die Realisierung von extremen Ziehforderungen in der Praxis in enger Zusammenarbeit mit dem Quarzhersteller abgestimmt werden.

Die Ziehfähigkeit von Obertonquarzen wird, wie die statische Kapazität C_1 , um Faktor $\frac{1}{n^2}$ reduziert.

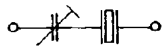
| | | | | | | |
|---|---------------------|----------------------|----------------------|---------------------|---------------------|--|
|  | | | | | | |
| C_V 10 bis 30 pF | Grundton | 3. Oberton | 5. Oberton | 7. Oberton | 9. Oberton | |
| Quarzdaten: C_0 | 6 pF | 5 pF | 5 pF | 5 pF | 5 pF | |
| C_1 | 20 fF | 2 fF | 0.7 fF | 0.35 fF | 0.25 fF | |
| Ziehbereich $\frac{\Delta f}{f}$ | $347 \cdot 10^{-6}$ | $38.1 \cdot 10^{-6}$ | $13.3 \cdot 10^{-6}$ | $6.7 \cdot 10^{-6}$ | $4.7 \cdot 10^{-6}$ | |

Bild 6.28: Einfluß des Obertons auf den Ziehbereich

Die Tabelle in Bild 6.28 nennt die Werte für die einfachste Ziehschaltung mit einer Serienkapazität ohne C_0 -Kompensation. Ein Quarzoszillator, dessen Frequenz stark gezogen werden soll, sollte daher mit einem Quarz mit hoher Grundwellenfrequenz (20 bis 35 MHz) oder mit niedrigstmöglichem Oberton arbeiten. Zwar lassen sich heute z.B. durch die Inverted-Mesa-Technik auch Grundwellenquarze mit Frequenzen bis über 100 MHz herstellen, jedoch erreichen diese meist nur C_1 -Werte im Bereich von ca. 2 fF und besitzen eine recht niedrige Güte, die unter 10000 absinken kann. Außerdem haben diese Quarze wesentlich höhere Alterungswerte (typisch 5 ... 10ppm/Jahr) und deutlich stärkere Nebenwellen als konventionelle Quarze.

6.5.2 Modulation von Quarzoszillatoren

Die Ziehkurven in Bild 6.25 und 6.27 sind relativ stark nichtlinear. Beim Ziehen mit einer Varaktordiode hat die Nichtlinearität der Kapazitätsdioden-Kennlinie aber einen entgegengesetzten Verlauf, so daß die Modulationskennlinie meist relativ linear wird.

Als Beispiel wird in Bild 6.29 die Modulationskennlinie bei Verwendung einer Varaktordiode Type BB109 in Verbindung mit den vier Ziehschaltungen gemäß Abschnitt 6.5.1. wiedergegeben. (Für modernere hyperabrupte Kapazitätsdioden ergeben sich vergleichbare Verhältnisse).

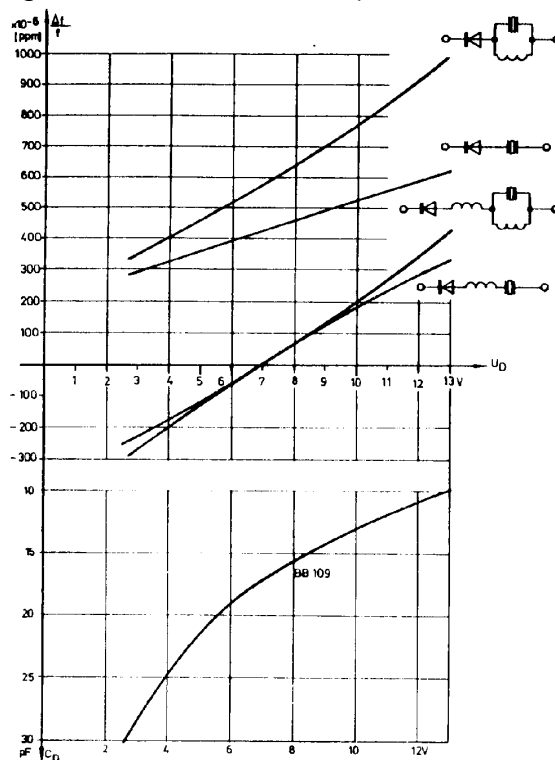


Bild 6.29: Modulationskennlinie

Schon die einfachste Zieherschaltung resultiert in einer praktisch linearen Modulationskennlinie. Auch eine Schaltung mit einem Serienschwingkreis ergibt eine gute Linearität. Auf der anderen Seite ist die C_0 -kompensierte Zieherschaltung schlechter als eine entsprechende unkompensierte Schaltung - besonders bei einem höheren Frequenzhub.

Bei der Berechnung wurde angenommen, daß die HF-Spannung über der Varaktordiode klein ist im Vergleich zur anliegenden Gleichspannung, was in der Praxis nicht immer der Fall ist. In Bild 6.30 wird dies am Beispiel der einfachsten Zieherschaltung gezeigt.

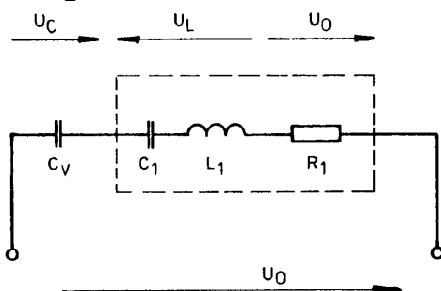


Bild 6.30: Wechselspannungen beim Ziehen eines Quarzes

Bei Lastresonanz besitzt der Quarz einen induktiven Blindwiderstand, der mit dem kapazitiven Blindwiderstand der Lastkapazität übereinstimmt (C_0 sei hier nicht berücksichtigt). Bei einer Gesamtspannung U_0 an Quarz und Lastkapazität beträgt die Spannung über jedem der Blindwiderstände (Quarz bzw. Lastkapazität):

$$U_{L1} = U_{CD} = Q_x \cdot U_0 \quad (41)$$

wobei Q_x die Güte des Quarzes ist. Nur die Spannung U_0 liegt über R_1 und bestimmt die Quarzbelastung. Bei einer Belastung von P_q bildet sich eine Spannung U_{CD} über der Varaktordiode aufgrund der Resonanz:

$$U_{CD} = Q_x \sqrt{P_q \cdot R_1} = \frac{1}{\omega_0 C_1} \sqrt{\frac{P_q}{R_1}} \quad (42)$$

Beispiel: $P_q = 200 \mu\text{W}$, $R_1 = 20 \Omega$, $f_0 = 10 \text{ MHz}$, $C_D = 10 \text{ pF}$. In diesem realistischen Fall resultiert eine Wechselspannung über die Varaktordiode $U_{CD} = 5 \text{ V}$, die einer Spitze-Spitze-Spannung von $14,2 \text{ V}$ entspricht, die der Gleichspannung überlagert ist. Dadurch kann die Kapazitätsdiode in den Durchlaßbereich durchgesteuert werden. Auch bei kleineren Pegeln ergibt sich durch die überlagerte HF-Spannung bei kleinen Ziehspannungen ein nichtlinearer Verlauf der Zieh-/Modulationskennlinie, was zu Verzerrungen führt. Durch eine Antiserienschaltung von zwei Kapazitätsdioden kann die Situation verbessert werden.

Die statische Berechnung des Modulationshubs in Abhängigkeit von der Modulationsspannung aus der Ziehkennlinie gilt nur für niedere NF-Modulationsfrequenzen. Bei höheren Modulationsfrequenzen und bei schneller Digitalmodulation, typisch oberhalb 10 kHz , kann es schmalbandige Einbrüche und Überhöhungen des Modulationshubs geben. Sie ergeben sich durch Interferenz von Quarznebenwellen mit den Seitenlinien des Besselspektrums des frequenzmodulierten HF-Signals. Für klirrarmer Modulation darf der Schwingquarz daher im Bereich $f_0 \pm \Delta f_{\text{mod}}$ keine - oder nur sehr schwache - Nebenwellen aufweisen, damit Interferenzen mit Bessellinien 1. Ordnung ausgeschlossen sind. Für derartige Anwendungen sollten 3. Obertonquarze wegen der enger benachbarten Nebenwellen nicht verwendet werden. Grundwellenquarze bedürfen der

Designoptimierung, da die oft gewünschte hohe dynamische Kapazität C_1 stärkere Nebenwellen bedeutet.

6.6 Messung der Quarzbelastung

Die Bestimmung der Quarzbelastung ist ein wichtiger Test, der in der Praxis jedoch viel zu selten durchgeführt wird. Es wird entweder die im Quarz umgesetzte Verlustleistung oder der Quarzstrom gemessen. Das Verfahren wird bei drei verschiedenen Schaltungen demonstriert. Dies ist auch für andere Schaltungen anwendbar. Die erzielbare Genauigkeit liegt zwischen 10 % und 50 %, abhängig von der Frequenz und der sorgfältigen Berücksichtigung von systematischen Meßfehlern.

6.6.1 Colpitts-Schaltung (Bild 6.11)

Wenn die Bedingung

$$\frac{C_A \cdot C_B}{C_A + C_B} \gg C_T \quad (42)$$

erfüllt ist, kann die Quarzbelastung für bekannte Quarzparameter durch die Messung der HF-Spannung zwischen Basis und Masse U_{BM} mit einer kapazitätsarmen Meßspitze bestimmt werden. Die Quarzbelastung (Verlustleistung im Quarz) kann dann wie folgt berechnet werden:

$$P_q = \frac{U_{BM}^2}{R_L} \quad \text{mit: } R_L = R_1 \cdot \left(1 + \frac{C_0}{C_L}\right)^2 \quad (43)$$

Wenn die Bedingung (42) nicht erfüllt ist, ist die exakte Formel:

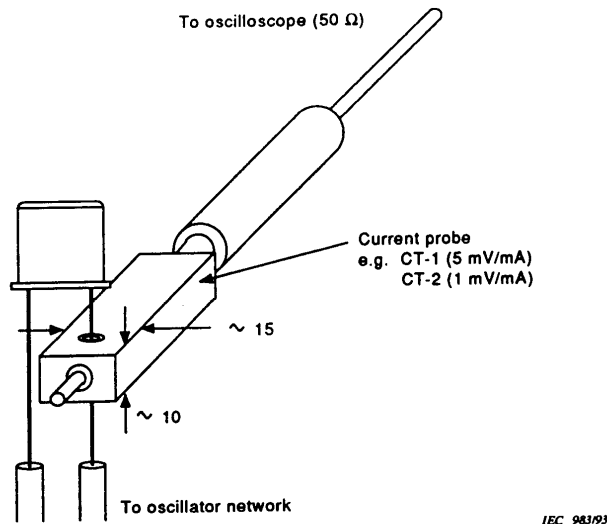
$$P_q = \frac{U_w^2}{R_L} \quad (44)$$

mit:

$$U_w = |U_2 - U_1| \cos\left(\arctan\left(\frac{C_A + C_B}{\omega_0 \cdot R_L \cdot C_A \cdot C_B}\right)\right) \quad (45)$$

Ein einfaches Verfahren zur Bestimmung der Quarzbelastung ist die Messung des Quarzstromes.

Bei der direkten Messung wird ein Quarzanschlußbein durch eine kommerziell erhältliche "HF-Stromzange" (engl.: RF-current probe) gesteckt (siehe Bild 6.31). Am Oszilloskop oder - bei kleinen Pegeln - am Spektrumanalysator kann dann eine HF-Amplitude in mV abgelesen werden, die durch den vorgegebenen Übertragungsfaktor (z.B. 1mV/mA) in den Quarzstrom umgerechnet werden kann.



Dimensions in millimetres

Bild 6.31: Messung des Quarzstroms mit einer HF-Stromzange (aus [66])

Alternativ dazu kann der Quarzstrom auch indirekt gemessen werden, indem mit einer kapazitätsarmen Tastspitze die Spannung über C_T (in Reihe zum Quarz) gemessen wird. Aus dieser Spannung U_{CT} ergibt sich der Strom zu

$$I_q = U_{CT} \cdot \omega_0 \cdot C_T$$

Für eine genaue Messung sollte beim Anlegen der Meßspitze der Wert von C_T reduziert werden, bis sich die gleiche Oszillatorfrequenz wie ohne Meßspitze ergibt. Die Quarzbelastung als Verlustleistung wird aus dem Strom berechnet durch

$$P_q = I_q^2 \cdot R_L$$

6.6.2 Die Pierce-Schaltung (Bild 6.16a,b)

Die beiden Spannungen U_{cx1} über C_{x1} und U_{cx2} über C_{x2} nach Masse werden gemessen (C_{x1} ist die Kapazität zwischen Kollektor und Grund, C_{x2} ist die zwischen Basis und Masse). Die Sondenkapazität muß in den Werten von C_{x1} und C_{x2} berücksichtigt werden. Von beiden Spannungen kann die Quarzbelastung aus Gleichung (44) bestimmt werden, in der R_L jedoch durch R_1 ersetzt werden muß. Es ist dann

$$U_w = U_{BM} \cdot \cos\left(\arctan\left(\frac{C_{x1} + C_{x2}}{\omega_0 \cdot R_1 \cdot C_{x1} \cdot C_{x2}}\right)\right) \quad (46)$$

6.6.3 Basisschaltung (Bild 6.18)

Die Quarzparameter inklusive Resonanzfrequenz f_r (bzw. f_s) müssen bekannt sein. Die Kollektorschaltung muß auf die Frequenz f_s abgeglichen sein. Dann muß der Quarz durch einen Widerstand mit dem gleichen Wert wie R_1 ersetzt werden (wenn eine Kompensationsspule verwendet wird, muß diese dabei entfernt werden). Arbeitet der Oszillator korrekt, dann sollte er jetzt in der Nähe der Quarzfrequenz arbeiten (\pm einige Prozent). Danach wird die Spannung U_R über den Ersatzwiderstand R_{rep} mit einer kapazitätsarmen Meßspitze gemessen (wenn nötig, ist die Schaltung leicht zu verstimmen). Die Belastung kann dann berechnet werden mit

$$P_q = \frac{U_R^2}{R_{rep}} \quad (47)$$

Die Genauigkeit dieser Methode kann dadurch verbessert werden, daß die Spannung an beiden Enden des Ersatzwiderstandes gegen Masse gemessen werden und die Differenzspannung daraus ermittelt wird.

6.7 Anschwingverhalten von Quarzoszillatoren

Die minimale Anschwingzeit eines Quarzoszillators ist von der Quarzgüte abhängig:

$$t_{an} \geq \frac{Q}{\omega_0} \quad (48) \text{ und beträgt}$$

mehrere Millisekunden. In der Praxis ist die Anschwingzeit je nach Schaltung mehr oder weniger größer als dieser Wert. Das Anschwingen selbst wird durch zwei Mechanismen bestimmt: dem Anschwingen aus dem Eigenrauschen, was ein sehr langsames Anschwingen ergibt und dem Anschwingen infolge des Einschaltimpulses der Spannungsversorgung, was in der Praxis überwiegt. Beide Vorgänge werden durch die Verstärkungsreserve beim Schwingungsstart beeinflusst, d.h. vom Verhältnis

$$\frac{\text{Kleinsignalverstärkung}}{1} \quad \text{bzw.} \quad \frac{|R_{in}(\text{Kleinsignal})|}{R_L}$$

Ein schnelles Anschwingen kann gefördert werden, indem

- die Verstärkungsreserve relativ groß gemacht wird, was seine Grenze in der zulässigen Quarzbelastung findet, und
- die Betriebsspannung beim Einschalten nicht zu „weich“ einsetzt. Spannungsregler und die U_B -Leitung sollten mit nicht zu großen Elkos abgeblockt werden.

Anschwingprobleme können auch durch eine irreguläre Belastungsabhängigkeit des Resonanzwiderstands der Quarze (DLD-Effekt) entstehen, insbesondere wenn bei kleinsten Leistungen - wie sie zum Zeitpunkt des Anschwingstarts vorliegen - der Resonanzwiderstand wesentlich höher ist als bei Nennbelastung. Der Nachweis dieses Fehlers kann tückisch sein, da der DLD-Effekt oft verschwindet, wenn der Quarz einmal bei Nennbelastung geschwungen hat. Er kann dann nur durch passive Lagerung des Quarzes, evtl. bei erhöhter Temperatur, über mehrere Stunde bis einem Tag wieder in den irregulären Zustand zurückversetzt werden. Durch ausreichende Anschwingreserve kann die Empfindlichkeit eines Oszillators gegenüber DLD-Effekten stark reduziert werden.

6.8 Simulation von Quarzoszillatorschaltungen

Die Simulation von Quarzoszillatorschaltungen z.B. mit P-SPICE oder anderen Simulationsprogrammen erfordert die Berücksichtigung einiger Besonderheiten, die kurz beschrieben werden sollen. Für weitere Einzelheiten wird auf die zitierte Literatur verwiesen (Lit. [74], [80] - [82], [84], [86] - [88] und [93])

6.8.1 Transientenanalyse

Die Analyse im Zeitbereich, z.B. um das Anschwingverhalten zu verifizieren, ist mit großer Vorsicht zu betrachten. Da die Anschwingzeit eines Quarzoszillators von der

Quarzgüte abhängig mehrere Millisekunden betragen kann, was bei 10 MHz mehreren 10000 Schwingungsperioden entspricht, führt das Verfahren zu sehr langen Rechenzeiten. Der in der Praxis dominierende Anschwingstimulus (siehe Abschnitt 6.7) ist in der Simulation nur schwer zu erfassen. Bei der Simulation muß dann mit Sprungfunktionen von Spannungen oder Strömen an geeigneten Punkten der Schaltung herumexperimentiert werden. Als wirksamer Stimulus hat sich das Einspeisen eines kurzen Strombursts bei der Arbeitsfrequenz in den Quarz erwiesen. Damit bringt man die meisten Schaltungen in der Simulation zum Anschwingen, die Anschwingsicherheit in der Praxis läßt sich aber damit nicht zuverlässig bestimmen.

6.8.2 Offen-Schleife-Analyse

Hierbei wird die Rückkopplungsschleife an einer geeigneten Schaltungsstelle aufgetrennt. Beim Auftrennen ist zu beachten, daß die Ausgangsseite mit der Impedanz abgeschlossen wird, die sie im nicht aufgetrennten Zustand „sieht“, das entsprechende gilt für die Quellimpedanz der Eingangsseite.

Es wird eine Analyse im Frequenzbereich in der Umgebung der Arbeitsfrequenz und ggf. einschließlich Nebenwellen und Obertönen durchgeführt. Die Frequenzschritte sind der Quarzgüte entsprechend fein zu wählen.

Im Kleinsignalfall muß die Amplitudenbedingung eine ausreichende Anschwingreserve zeigen und die Gesamtphasendrehung muß eine Nullstelle bei der passenden Frequenz aufweisen. Die Schleifenverstärkung muß für Nebenwellen und Obertöne kleiner Eins sein und/oder die Gesamtphasendrehung darf in diesen Nebengebieten keine Nullstelle aufweisen.

Kann das Simulationsprogramm auch nichtlinearen Betrieb simulieren, dann kann die Situation in der Selbstbegrenzung analysiert und dabei die Amplituden und Signalformen an beliebigen Schaltungspunkten berechnet werden. Aus Spannung bzw. Strom am Quarz- R_1 kann die Quarzbelastung ermittelt werden.

6.8.3 Eingangsimpedanz-Analyse

Hierbei trennt man den Resonator - evtl. mit den Ziehelementen - als Zweipol von der übrigen Schaltung ab. Es erfolgt eine Analyse der Eingangsimpedanz bzw. -admittanz des Schaltungszweipols im interessierenden Frequenzbereich (wie in 6.8.2).

Der Frequenzgang der Schaltung wird nach Betrag und Phase mit dem Impedanz- (Admittanz-) Verlauf des Resonators verglichen. Die Anschwingbedingungen sind erfüllt, wenn der Betrag des Realteils des negativen Eingangswiderstands größer ist als der Realteil der Impedanz des resonator-Zweipols. Die Schwingfrequenz ist an der Stelle, an der die Phasen entgegengesetzt gleich sind. An den Schwingstellen kann die Anschwingreserve geprüft werden.

Eine nichtlineare Analyse ist bei diesem Verfahren nicht ohne weiteres möglich. Damit können keine Amplituden oder Signalformen und auch nicht die Quarzbelastung ermittelt werden.

Für die Analysen nach 6.8.2 und 6.8.3 in Kleinsignalform können außer (P)SPICE auch andere, direkt dafür zugeschnittene Programme wie z.B. die EAGLE WARE Software =Superstar= (Lit. [67]) verwendet werden.

Für P-SPICE ist über TELE QUARZ und die Firma HOSCHAR ein Makrogenerator (SPICE Library Generator) TQSLIB.EXE erhältlich, der zur Erstellung von

Makromodellen für Quarzbausteine dient (siehe [94]). Er ermittelt für das in der Online-Hilfe abgebildete Ersatzschaltbild die Elemente des Ersatzschaltbildes aus den technischen Eckdaten des Quarzes. Die Quarzbibliothek TQSPICE.LIB läßt sich im Programmteil Schematics einbinden, die dazugehörige Symbolbibliothek QUARZ.SLB kann im Schaltplan Schematics hinzugefügt werden.

6.9 Literaturliste

- [01] Buchanan,J.P.: Handbook of Piezoelectric Crystals for Radio Equipment Designers, WADC Techn. Report 56-156 (1957)
- [02] Briese,W.: Aufbau, Eigenschaften und Anwendung von Schwingquarzen; in: Schwingquarze, ein unverzichtbares Bauelement in der Elektronik - die Referate des ZVEI-Symposiums Schwingquarze, Vistas Verlag Berlin (1985), S.7-50
- [03] Aweder,H. + Sann,K.: Der Quarz in der Hochfrequenztechnik; in: Handbuch für Hochfrequenz- und Elektro-Technik, Bd. II, Herausgeber: C. Rint, Berlin (1953), S.160 ff.
- [04] Parzen,B.: Design of Crystal and Other Harmonic Oscillators; John Wiley & Sons (1983)
- [05] Die Bezeichnungen weichen in verschiedenen Literaturstellen teilweise erheblich voneinander ab: Vgl. Lit. [3] bis [9]
- [06] Kettel,E.: Zur Stabilität von Quarzgeneratoren; Telefunken Ztg. 25 (1952), S.246-256
- [07] Aweder,A. + Sann,K.: Zur Klassifizierung der Quarz-Oszillatorschaltungen; Funk und Ton Nr. 4 (1954), S.202-265
- [08] Herzog,W.: Oszillatoren mit Schwingkristallen: Springer-Verlag (1958)
- [09] Frerking,M.E.: Crystal Oscillator Design and Temperature Compensation; Van Nostrand Reinhold Co. (1978)
- [10] Matthys,R.J.: Crystal Oscillator Circuits, John Wiley & Sons (1983)
- [11] Matthys,R.J.: Shoot for Top Performance in Crystal Oscillator Designs, EDN (June 23, 1983), S.255-262
- [12] Herzog,W.: Über Oszillatoren AEÜ (1951), S.169-180
- [13] Becker,G.: Über den Begriff der Resonanz von piezoelektrischen Schwingkristallen, AEÜ 10 (1956), S.467-477
- [14] Becker,G.: Über kristallgesteuerte Oszillatoren; AEÜ 11 (1957), S.41-47
- [15] Neubig,B.: Entwurf von Quarzoszillatoren; UKW-Berichte 19 (1979) H.1, S.45-61 und H.2, S.110-124 ders.: Les Oscillateurs a Quartz; Toute l' Electronique No. 482 (März 1983), S.18-29
- [16] Omlin,L.: Analyse und Dimensionierung von Quarzoszillatoren; Elektroniker, Hefte 6, 9, 12 (1977)
- [17] Harrison,R.: Survey of Crystal Oscillators; Ham Radio H. 3 (1976), S.10-22
- [18] Hall,C.: Overtone Crystal Oscillators without Inductors; Ham Radio, H. 4 (1978), S.50 f
- [19] Firth,D.: Quartz Crystal Oscillator Circuit Design Handbook; Magnavox (1965)
- [20] Brandt,H. J.: Oberton-Quarzoszillatoren; UKW-Berichte, H. 3 (1976), S.146-148
- [21] Gericke,H.: Schwingquarze in Mikroprozessoren; in: Schwingquarze, ein unverzichtbares Bauelement in der Elektronik - die Referate des ZVEI-Symposiums Schwingquarze, Vistas Verlag Berlin (1985), S.109-120
- [22] TTL-Kochbuch, Herausgeber Texas Instruments, Freising
- [23] Lancaster,D.: Das CMOS-Kochbuch,; IWT-Verlag (1980)
- [24] Eaton,S.S.: Timekeeping Advances through COS/MOS Technology; RCA Application Note ICAN-6086
- [25] Eaton,S.S.: Micropower Crystal-Controlled Oscillator design using RCA COS/MOS Inverters; RCA Appl. Note ICAN 6539
- [26] Williamson,T.: Oscillators for Microcontrollers; INTEL Application Note AP-155 (1983)

- [27] Allias,P.: Oscillateurs a Quartz en ECL; Toute l'Electronique No. 468, (Nov. 1981), S.57-59
- [28] Cervas,R.A.: ECL Triple-Line Receiver makes a Stable Harmonic Oscillator; Electronic Design 11 (24.05.1978), S.252
- [29] MOTOROLA: MECL System Design Handbook (1971), S.199-201
- [30] Byers,CH.: IC Crystal Controlled Oscillators; Motorola-Appl. Note AN-417
- [31] Holmbeck,J.D.: Frequency Tolerance Limitations with Logic Gate Clock Oscillators; Proc. 31st Annual Symposium of Frequency Control (ASFC) (1977), S.390-395
- [32] Aygün,E. + Alacakir,A.: An Investigation of Aging in a Quartz Crystal by VLF Phase Comparison Method; IEEE Trans. Sonics and Ultrasonic SU-31 No. 2 (1984), S.94-100
- [33] Vig,J.R.: Resonator Ageing, Proc. IEEE Ultrasonic Symposium (1977), S.848f.
- [34] Neubig,B.: Extrem rauscharmer 96 MHz-Quarzoszillator für die UHF/SHF-Frequenzaufbereitung, UKW-Berichte H.1 (1981), S.24-32 und H.2 (1981), S.91-100
- [35] Proceedings of the IEEE-NASA Symposium on Short-Term Frequency Stability, Goddard Space Flight Center, Greenbelt, Md (Nov. 1964), Doc. NASA SP-80
- [36] Shoaf,J. F. + Halford,D. + Risley,A.S.: Frequency Stability Specification and Measurement; High Frequency and Microwave Signals; NBS Technical Note 632 (1973)
- [37] DIN IEC 679-1: Quarzoszillatoren Teil 1: Allgemeine Information, Prüfungsbedingungen und Verfahren
- [38] DIN IEC 679-2: Quarzoszillatoren Teil 2: Leitfaden zur Anwendung von Quarzoszillatoren
- [39] Kartaschoff,P.: Begriffe und Methoden zur Beschreibung der Frequenzstabilität; techn. Mitteilungen PTT H. 11 (1973), S.520-529
- [40] Wainwright,A. E. + Walls,F.L. + Mc Caa,W.D.: Direct Measurements of the Inherent Frequency Stability of Quartz Crystal Resonators; Proc. 28th ASFC (1974), S.177
- [41] Musha,T.: 1/f-resonant Frequency Fluctuation of a Quartz Crystal; Proc. 29th ASFC (1975), S.308
- [42] Driscoll,M.M.: Two-Stage Self-Limiting Series Mode Type Quartz Crystal Oscillators Exhibiting Improved Short-Term Frequency Stability; Proc. 26th ASFC (1972), S.43-49
- [43] Driscoll,M.M.: Q-multiplied Quartz Crystal Resonator for Improved HF- and VHF-Source Stabilization; Proc. 27th ASFC (1973), S.157
- [44] Healey III,D.J.: Low-Noise UHF Frequency Source, Proc. 27th ASFC (1973), S.170
- [45] Healey III,D.J.: $\frac{1}{f}$ Measurements on UHF Sources Comprising VHF Crystal Controlled Oscillator followed by a Frequency Multiplier, Proc. 28th ASFC (1974), S.190
- [46] Rohde,U.L.: Mathematical Analysis and Design of an Ultra Stable Low Noise 100 MHz Crystal Oscillator with Differential Limiter and its Possibilities in Frequency Standard; Proc. 32nd ASFC (1978), S. 409
- [47] Bennett,R.E.: (Herausgeber): Quartz Resonator Handbook (UTC); NTIS, PB - 171839
- [48] Bechmann,R.: Frequency-Temperature-Angle Characteristics of AT- and BT-Type Quartz Oscillators in An Extended Temperature range; Proc. IRE, 48 No. 8 (1969), S.1494 ders.: Über die Temperaturunabhängigkeit der Frequenz von AT- und BT-Quarzresonatoren; AEÜ 9 (1955), S.513-518
- [49] Sherman,J.H.jr.: Orientation of an AT-Cut Blank from Specifications of Temperature-Frequency Characteristics; Proc. 4th Quartz Crystal Conf. (1982), S.288-299
- [50] Vgl. Technische Einführung Schwingquarze, TELE QUARZ-Katalog (1996)
- [51] Holbeche,R.H. + Morley,P.E.: Proc. IEE 128, PE. A. (1981), S.507-510
- [52] Sauerland,F. + Saunders,J.: General Xtal Test Methods Related to Oscillators and Transmission Instruments; Proc. 3rd Quartz Crystal Conf. (1981), S.210-228

- [53] Bottom, V.E.: The Effect of Temperature on the Motional Parameters and the Piezoelectric Constants in AT-Cut Resonators; Proc. 5th Quartz Crystal Conf. (1982), S.188-191
- [54] Ballato, A.: Frequency-Temperature-Load-Capacitance Behaviour of Resonators for TCXO-Application; IEEE Trans Sonics and Ultrasonics; SU-25 No. 4 (1978); S.185-191
- [55] Koerner, L.F.: Methods of Reducing Frequency Variations in Crystals over a wide Temperature range; IRE Nat'l Conv. Rec. 4, Pt. 8 (1956), S.48-54
- [56] Okano, S. + Mitsuoka, T. + Oshima, T.: Direct-Temperature Compensated Crystal Oscillator for Advanced VHF/UHF Radio Communication Systems; Proc. 34th ASFC (1980), S.488-497
- [57] Newell, D.E. + Bangert, R.H.: Temperature Compensation of Quartz Crystal Oscillators; Proc. 17th ASFC (1963), S.491-507
- [58] Nurorker, G.E. + Frerking, M.E.: A Digitally Compensated TCXO, Proc. 27th ASFC (1973), S.191-198
- [59] Pichl, H.: Aufbau hochwertiger Thermostate für Quarzoszillatoren, IER-Nr. 10 (1971), S.249-251
- [60] Best, R.: Theorie und Anwendung des Phase Locked Loops; AT-Verlag
- [61] Arnold, M.: Zeitzeichen- und Normalfrequenzempfang; Franzis-Verlag
- [62] Hartmann, K.: Investigation of Idiosyncracies observed in Self-Bias Logic Gates; Proc. 13th Piezoelectric Devices Conf. (1991), Vol.2, S.115-119
- [63] Adler, B., Neubig, B.W.: Crystal Controlled Oscillators in the UHF-range by PLL-technique; Proc. 5th European Frequency and Time Forum (1991), S. 385-389
- [64] Neubig, B.W., Leibfried, O., Dugeorge, J.: Compact Ovenized Crystal Oscillator with Internal Synchronization to Standard Frequency Transmitters; Proc. 15th Piezoelectric Devices Conf. (1993), Vol.1, S.20-23
- [65] DIN IEC 122-2-1 Schwingquarze zur Frequenzstabilisierung und -Selektion; Teil 2: Leitfaden zur Anwendung von Schwingquarzen ..., Hauptabschnitt 1: Schwingquarze zur Taktversorgung von Mikroprozessoren
- [66] DIN IEC 122-2-1 Schwingquarze zur Frequenzstabilisierung und -Selektion; Teil 2: Leitfaden zur Anwendung von Schwingquarzen ..., Hauptabschnitt 1 Anhang A: Begrenzung der Quarzbelastung auf einen zulässigen Wert bei Schwingquarzen, die in Digitalgattern und On-Chip-Oszillatoren eingesetzt werden
Anhang B: Anwendung von Obertonquarzen oberhalb 25 MHz bei Digitalgattern und On-Chip-Oszillatoren
- [67] EAGLEWARE PC Products Technical Overview, Eagleware Corp. Stone Mountain, GA 30087 USA (1993)
- [68] Leeson, D.B.: A Simple Model of Feedback Oscillator Noise Spectrum; Proc. IEEE Vol.54, No.21966), S.329f.
- [69] Parker, T.E.: Characteristics and sources of phase noise in stable oscillators; Proc. 41st ASFC (1987), S. 99-110.
- [70] Neubig, B.: Entwurf von hochstabilen Quarzoszillatoren für höhere Frequenzen unter modernen, professionellen Gesichtspunkten; UKW-Berichte H.2 (1990), S.97-104 und H.3 (1990), S.147-152
- [71] Gerber, E.A., Ballato, A. (Hrsg.): Precision Frequency Control Vol.2 Oscillators and Standards; Academic Press (1985)
- [72] Rohde, U.L.: Digital PLL Frequency Synthesizers; Prentice-Hall (1983)
- [73] Kurz, G., Mathis, W.: Oszillatoren - Schaltungstechnik, Analyse, Eigenschaften; Hüthig (1994)
- [74] Rhea, R.W.: Oscillator Design and Computer Simulation; Noble Publishing (1995)
- [75] Benjaminson, A.: Designing Crystal Oscillators for Improved Phase-Noise Performance; Proc. 39th ASFC (1985), S.140-143
Benjaminson, A.: Results of Continued Development of the Differential Crystal Oscillator; Proc. 39th ASFC (1985), S.171-182

- [76] Benjaminson,A.: A Crystal Oscillator with Bidirectional Frequency Control and Feedback ALC; Proc. 40th ASFC (1986), S. 344-349
- [77] Benjaminson,A.: The Design and Analysis of VHF/UHF Crystal Oscillators; Proc. 41st ASFC (1987), S. 452-459
- [78] Driscoll, M.M.: Low-Noise Crystal Oscillators Using 50-Ohm, Modular Amplifier Sustaining Stages; Proc 40th ASFC (1986), S.329-335
- [79] Mills,T.B.: CMOS Gate Oscillator Design; Proc 41st ASFC (1987), S.460-465
- [80] Parzen,B.: Universal, Computer-facilitated, Steady-state Oscillator Analysis Theory; Proc. 44th ASFC (1990), S.536-541; Viele Anwendungsbeispiele dazu in den Proceedings der Folgejahre
- [81] Phillips,D.E.: Computation of Oscillator Open-Loop Bode plots; Proc. 45th ASFC (1991), S.336-340
- [82] Brendel,R., Djian,F., Robert,E.: High-Precision Nonlinear Computer Modelling Technique for Quartz Crystal Oscillators; Proc. 45th ASFC (1991), S.341-351
- [83] Lu,Jin-Qin, Tsuzuki,Y.: Analysis of Start-up Characteristics of Crystal Oscillators; Proc. 45th ASFC (1991),S.360-363
- [84] Veber,R.J.: Oscillator Design Using s-Parameters and a Predetermined Source or Load; Proc. 45th ASFC (1991), S.364-367
- [85] Toki,M., Tsuzuki,Y.: Analysis of Start-up Characteristics of CMOS Crystal Oscillators; Proc 1992 IEEE International Frequency Control Symp., S.448-452
- [86] Clark,R.L.,Comer,D.T.:Dynamic Analysis of Modulated Oscillators; Proc 1993 IEEE International Frequency Control Symp., S.706ff.
- [87] Rohde,U.L., Change,C-R., Gerber,J.:Design and Optimization of Low-Noise Oscillators using nonlinear CAD Tools; Proc 1994 IEEE International Frequency Control Symp., S.548-554
- [88] Brendel,R., Marianneau,G., Blin,T., Brunet,M.: Computer-Aided Design of Quartz Crystal Oscillators; Proc 1994 IEEE International Frequency Control Symp., S.559-566
- [89] Tsuzuki,Y., Adachi,T., Zhang Ji W.: Fast Start-up Crystal Oscillator Circuits; Proc 1995 IEEE International Frequency Control Symp., S.565-568
- [90] Stehr,U., Beier,J., Adler,B.: Design and Optimization of a Low-Noise 622.08 MHz Voltage Controlled SAW Oscillator using Multimode SAW Filter; Proc. 1995 World Congress on Ultrasonics, Berlin, Part 1 S.415-418
- [91] Neubig,B.:Schwingquarze in der Oszillatorschaltung; in: Schwingquarze, ein unverzichtbares Bauelement in der Elektronik - die Referate des ZVEI-Symposiums Schwingquarze, Vistas Verlag Berlin (1985), S.51-108
- [92] Tsuzuki,Y., Adachi,T., Zhang Ji W.: Formulation of Nonlinear Negative Resistance for Calculation of Start-Up Characteristics of Crystal Oscillators; Proc 1996 IEEE International Frequency Control Symp.
- [93] Smith,W.L., Newell,D.E., Wordelman,J., Kenny,D.,Hartmann,K.: Oscillator Analysis Using s-Parameter Techniques; Proc. 13th Piezoelectric Devices Conf. (1991), Vol.2, S.106-114
- [94] Bezugsquellen für TQSLIB.EXE:
HOSCHAR Systemelektronik GmbH, Postfach 2928, 76016 Karlsruhe
Tel.: 0180 / 5 30 35 06, Fax 0180 / 5 30 35 09
TELE QUARZ GmbH, Abt. Marketing, Landstr.2, 74924 Neckarbischofsheim, Tel.: 07268 / 801-0, Fax 07268 / 801-281, Homepage: <http://www.telequarz.de>