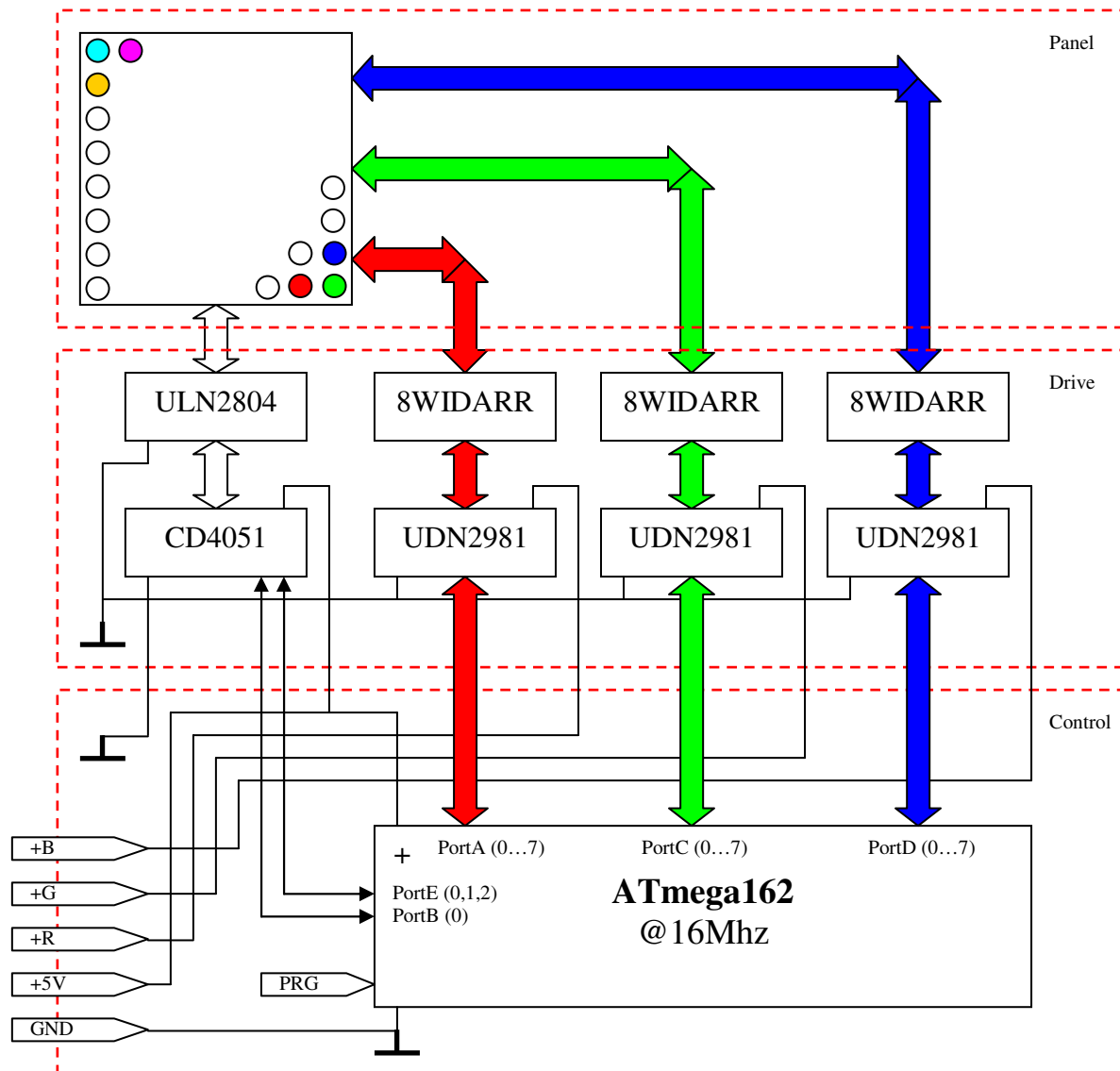
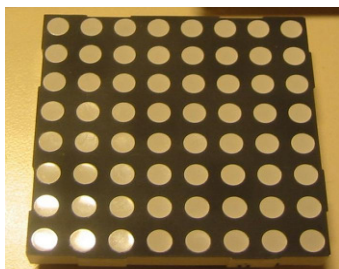


Blockschaltbild der RGB Matrix

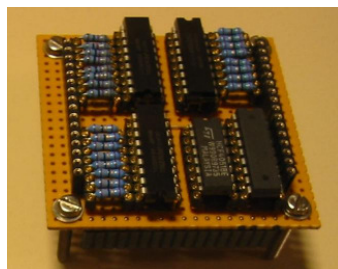
Zeigt die Verteilung der Portpins sowie die Struktur der Hardware



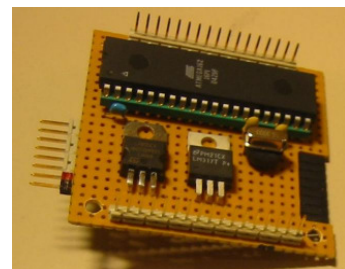
Hardware



Panel



Drive



Control

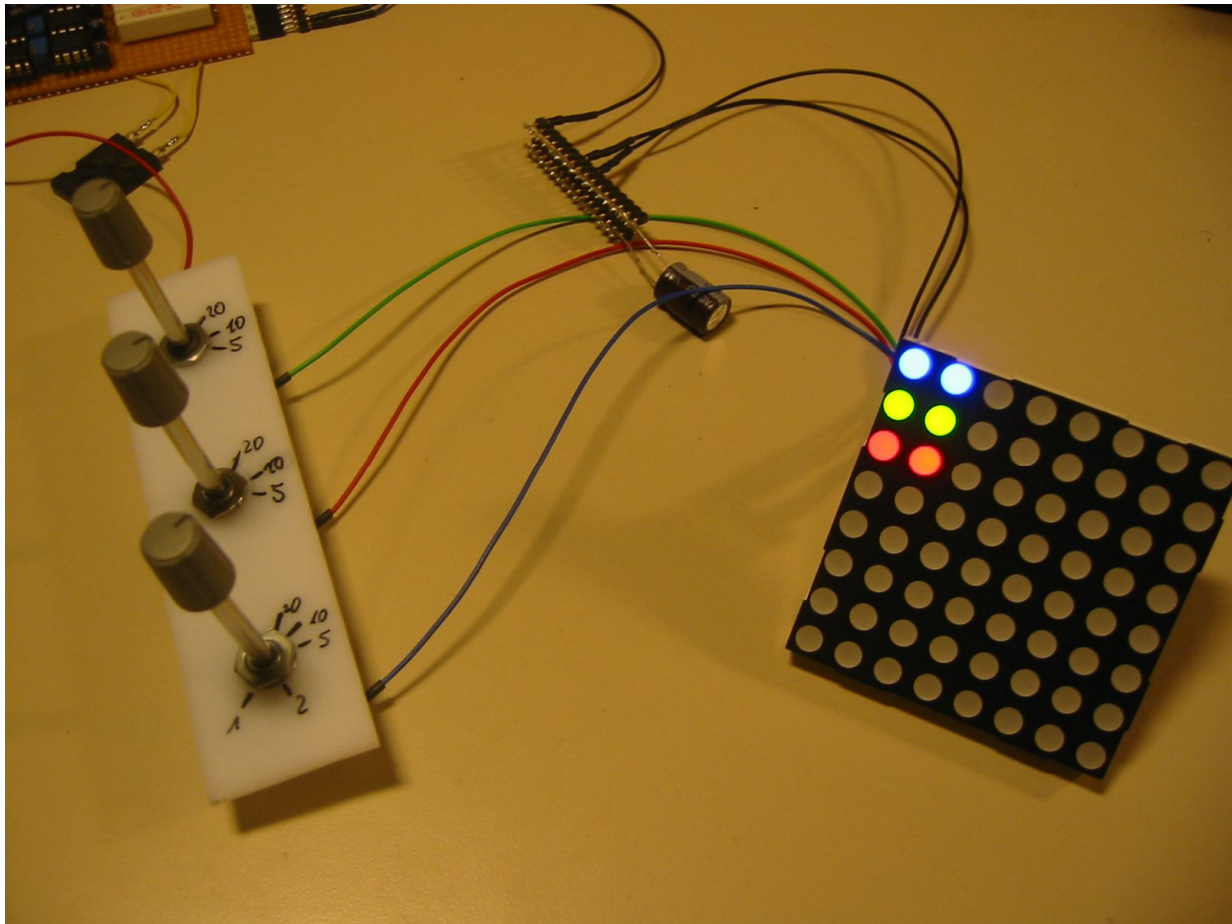
Testaufbau mit 3 Stromquellen:

Folgende Daten haben sich bei der Messung mit 20mA ergeben:

Rot: 1,85V @ 20mA

Grün: 2,00V @ 20mA

Blau: 3,90V @20mA



Angaben aus dem Datenblatt

Emitting Color		Dice Material	Peak Wave Length (λ_p)	Spectral Line halfwidth($\Delta \lambda_{1/2}$)	Forward Voltage(VF) Unit:V		Luminous Intensity (Iv) Unit:ucd
					Typ	Max	
H	Red	GaP/GaP	700nm	90nm	2.25	2.60	500
G	Green	GaP/GaP	570nm	30nm	2.20	2.50	2500
B	Blue	InGaN	430nm	30nm	3.80	4.50	5000
UR	Ultra Red	AlGaAs,DDH	660nm	20nm	1.95	2.20	7000
UG	Ultra Green	AlGalnP	574nm	30nm	2.20	2.50	5000
UB	Ultra Blue	InGaN	470nm	30nm	3.50	4.20	7000

Rot ist klar zu dunkel, beim Ausgleichen fällt dies zu lasten der anderen Farben.