

Warnung!

Das ist kein offizielles Datenblatt! Alle Angaben ohne Gewähr!
Ich hab dieses Infoblatt erstellt um anderen beim Anschluss ihres Displays zu helfen da es kein Datenblatt für dieses Display zu geben scheint.

LM-211-XBT 240x128 dot LCD Display

Das LM-211-XBT ist ein kompaktes und universelles LCD Display mit einem Punktraster von 240x128 Pixeln, und einer EL Hintergrundbeleuchtung. Das Display gibt es in zweierlei Ausführungen, einmal mit und einmal ohne Controller. Je nach Modell muss entweder der 20-Polige (mit Controller on-board) oder der 10-Polige (ohne Controller) Anschluss benutzt werden. Das Display braucht wie alle großflächigen Display eine negative Betriebs- und Kontrastspannung.



Features:

- 240x128 dot Grafik Display
- großer Blickwinkel und gutes Kontrastverhältnis
- Built-in EL Back-light

Anschlussbelegung

20-Poliger Anschluss für das LCD mit Controller (z.B.: HD 61830).

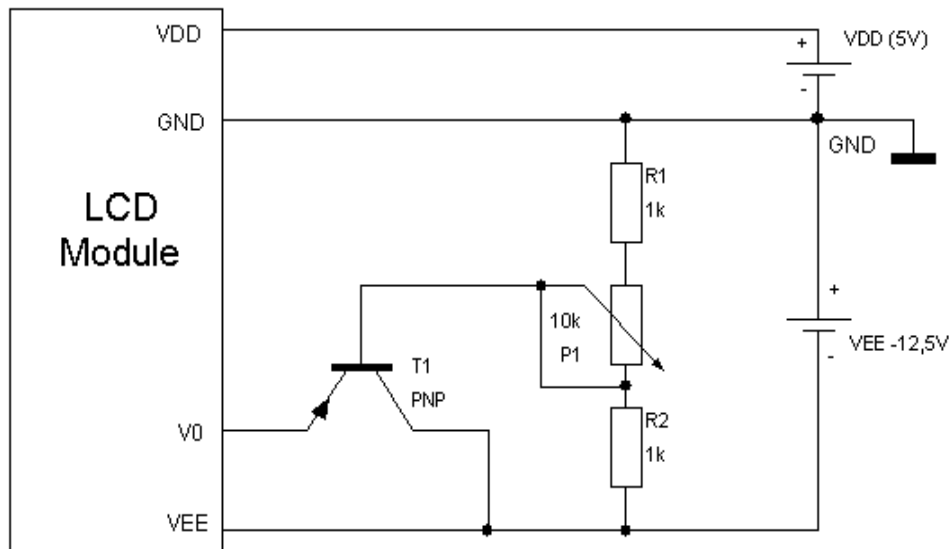
<i>Pin No.</i>	<i>Signal</i>	<i>Function</i>
1	GND	Ground (0V)
2	VDD	5V
3	V0	Contrast
4	RS	Register select 0: Instruction Register 1: Data Register
5	R/W	Read/Write 0: Data Write 1: Data Read
6	E	Enable Signal
7	DB0	Data bus 0
8	DB1	Data bus 1
9	DB2	Data bus 2
10	DB3	Data bus 3
11	DB4	Data bus 4
12	DB5	Data bus 5
13	DB6	Data bus 6
14	DB7	Data bus 7
15	CS	Chip enable
16	RESET	Chip reset
17	VEE	Negativ voltage (ca. -12,5V)
18	NC	No connection
19	NC	No connection
20	NC	No connection

10-Poliger Anschluss für das Modell ohne Controller on-board.

<i>Pin No.</i>	<i>Signal</i>	<i>Function</i>
1	D1	Upper Screen Data Input
2	FLM	Neues Bild
3	MB	Sigan for converting liquid driving into AV, B type (???)
4	LP (CL1)	Neue Zeile
5	SCL (CL2)	Pixel laden
6	D2	Lower Screen Data Input
7	VCC	5V
8	GND	Ground (0V)
9	VEE	Negativ voltage (ca. -12,5V)
10	V0	Contrast (0V - -12,5V)

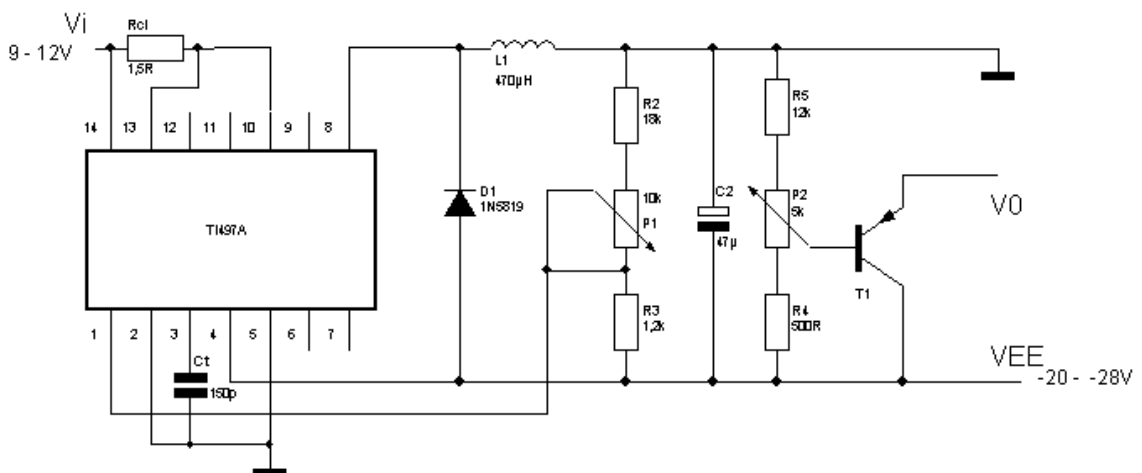
Negative Spannung:

Beispielschaltung:



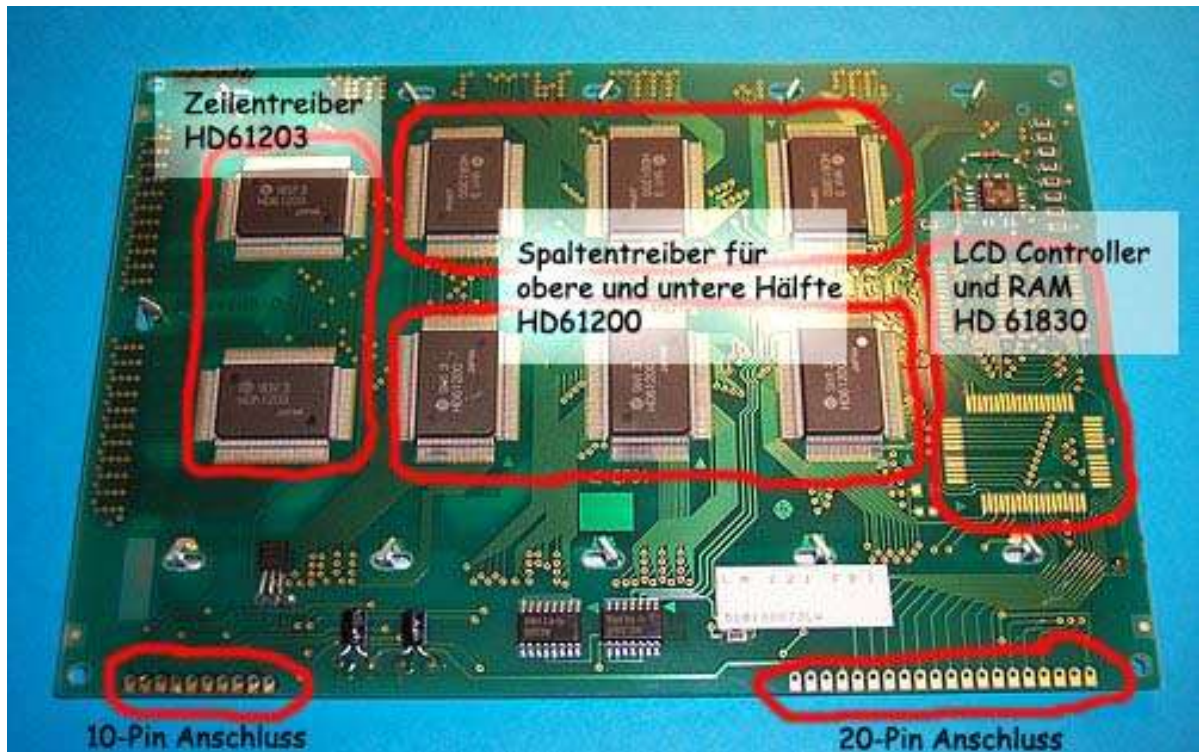
Der Transistor kann auch weggelassen werden da die Kontrstspannung kaum belastet wird.

Um die Negative Spannung zu erzeugen kann ein Schaltregler benutzt werden. Allerdings müssen bei dieser Schaltung die Widerstände für die -12,5V angepasst werden, oder man benutzt den V0 Ausgang.



Mehr Details zum Konverter unter <http://www.mehto.de>

Platinen Unterseite:



Ansteuerung des Displays ohne Controller:

Man kann das Display auch ohne Controller ansteuern z.B. um das Display zu testen.

Auf <http://www.mehto.de.vu> gibt es eine kleine Einführung zum Thema Grafik Display anhand eines 640x400 dot Grafik Displays.

Fehler und Verbesserungsvorschläge bitte an svenlissel@web.de

- 03.09.2005 -