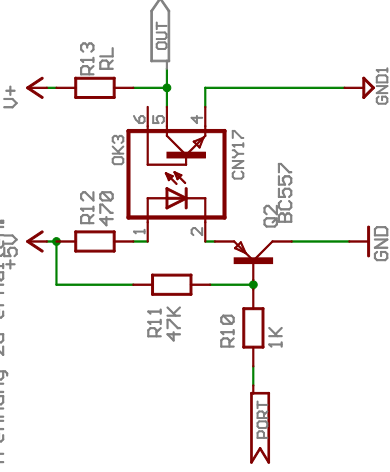
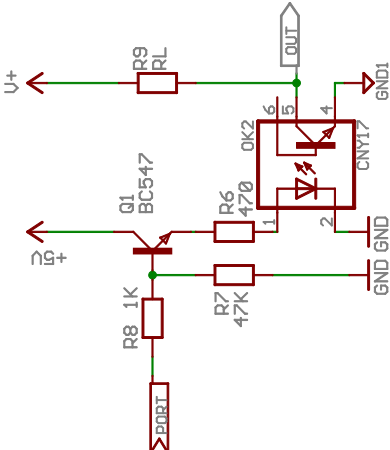


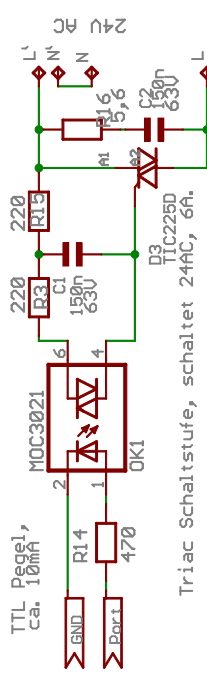
Ansteuerung eines Relais
 ! Die Diode D2 darf nicht vergessen werden!

Die Spannung V_+ sollte über einen DC - DC Wandler erzeugt werden oder aus einer externen Spannungsquelle stammen um die galvanische Trennung zu erhalten.



a.) aktiv = High

Standardbeschaltung f. Optokoppleransteuerung
 b.) aktiv = Low
 Ausgang invertiert



Triac Schaltstufe, schaltet 24AC, 6A.
 Bei Betrieb an 220V AC: R2 und R3 = 3,3kOhm, R3 = 100-150 Ohm, C1 und C2 = 150nF 400V, Schaltleistung je nach Triac.
 Zu empfehlen ist eine Treiberstufe für den Optokoppler z. B. 7406 oder 7407
 Bei Anwendungen bis 100V AC genügt als Optokoppler auch der MOC 3020.

G. König
Erbstorfer Landstr. 6
21365 Adendorf

Projekt	
Projektkennung: Schaltstufe2	
Datum	Bepr. am
Blatt 1/1	Freigegeben
Blatt 1/1	Blatt 2/1
Entw.	
Teile	