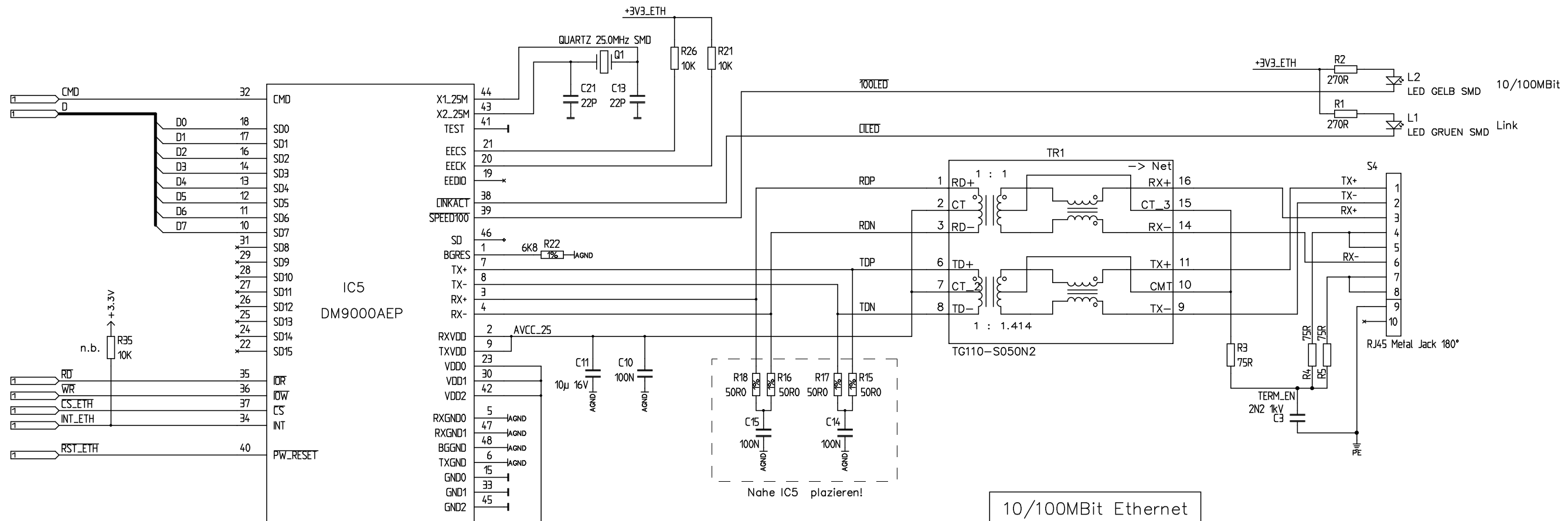


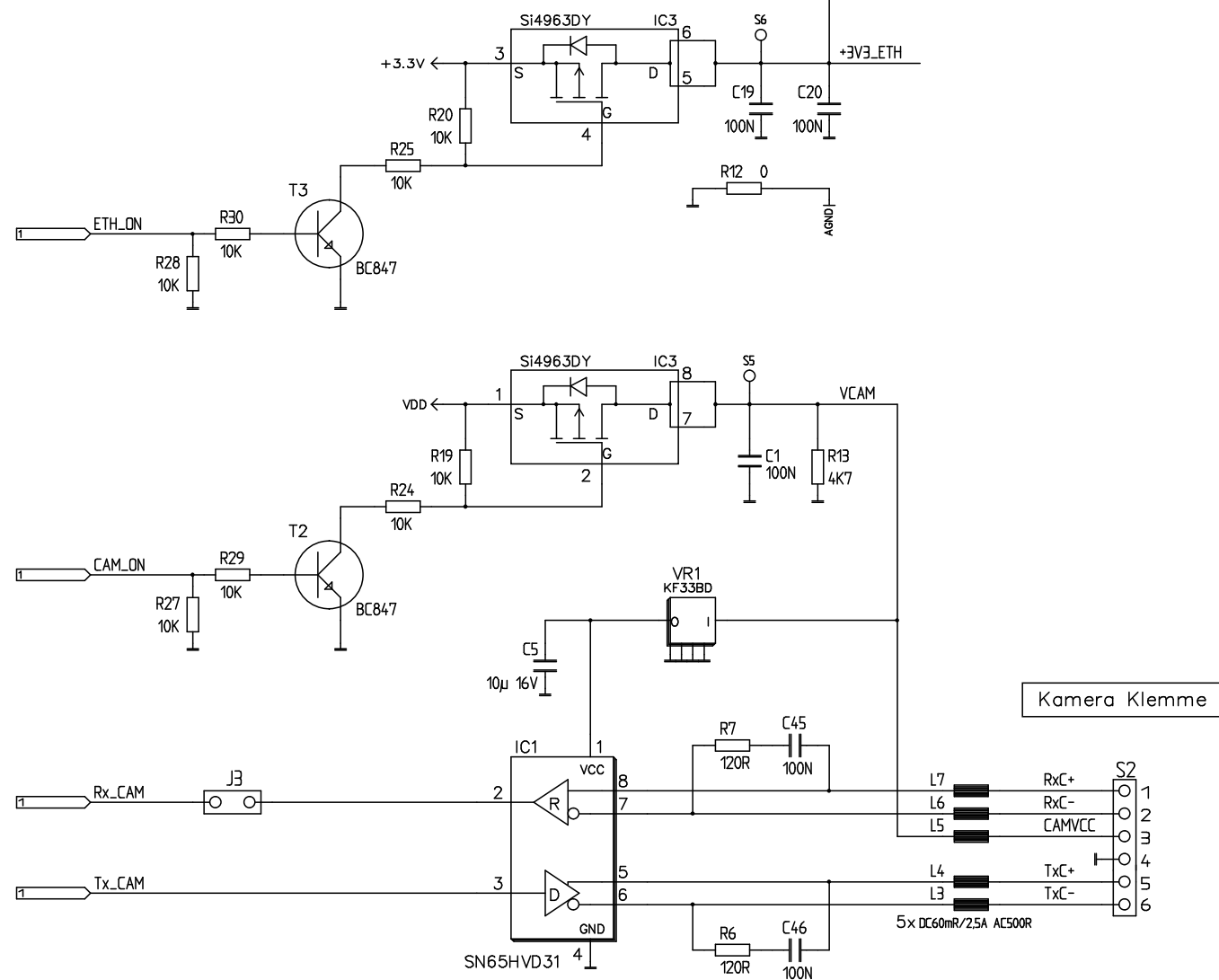
Zeichner: Bürger	Janich&Klass Computertechnik GmbH Zum Alten Zollhaus 20 42281 Wuppertal / Germany	
Projekt: webcam	Titel GSM-Webcam	
Verwendung für: CPU	Zeichnungsnummer:	
	Datum: 12.09.2007	Blatt 1 von 4



10/100MBit Ethernet

Strap Options

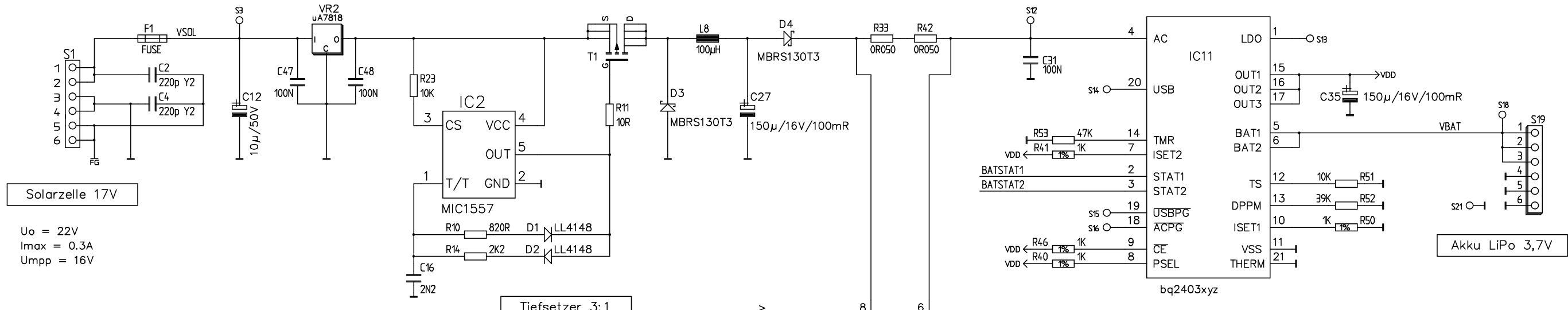
R26 offen: 16Bit Datenbus	bestückt: 8Bit Datenbus
R21 offen: INT aktiv-high	bestückt: INT aktiv-low



Kamera Klemme

Besser SN65HVD34, kann zum Stromsparen disabled werden. (VR1 ist dann nicht nötig)

Zeichner: Bürger	 Janich&Klass Computertechnik GmbH Zum Alten Zollhaus 20 42281 Wuppertal / Germany	
Projekt: webcam	Titel <h1 style="text-align: center;">GSM-Webcam</h1>	
Verwendung für: Ethernet	Zeichnungsnummer: Datum: 12.09.2007	
	Blatt 2 von 4	



Solarzelle 17V

$U_0 = 22V$
 $I_{max} = 0.3A$
 $U_{mpp} = 16V$

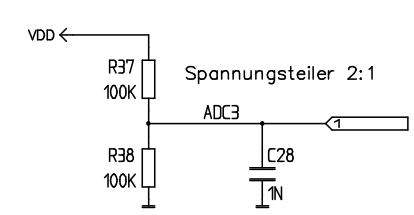
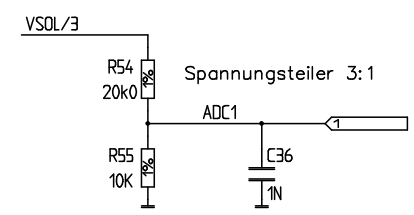
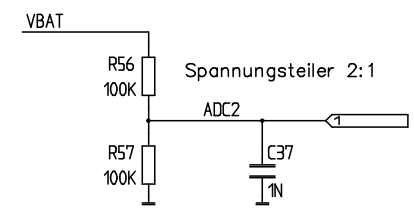
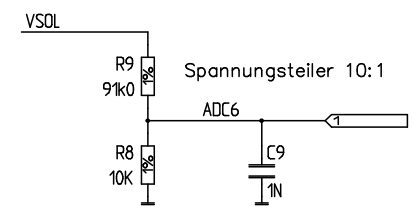
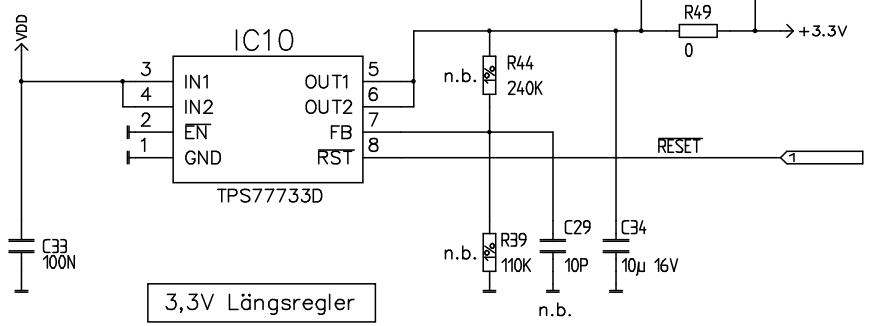
Tiefsetzer 3:1

PWR Management

Stromsensor

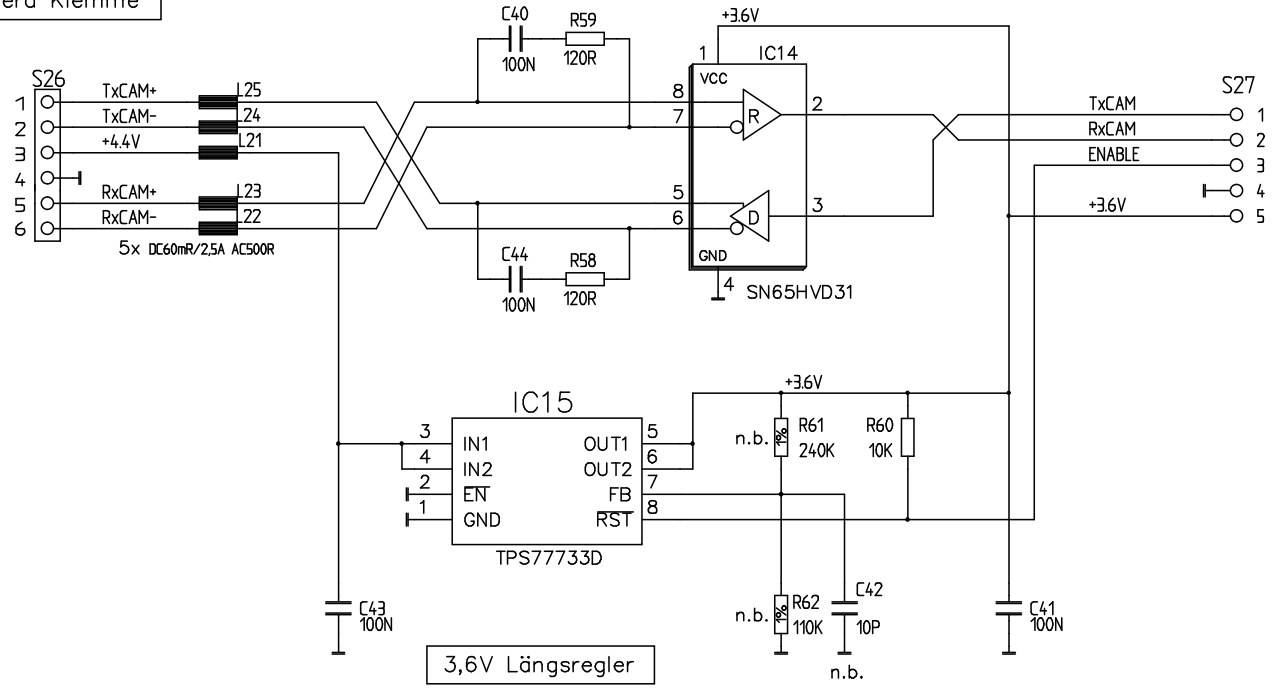
3,3V Längsregler

Strommesspunkt

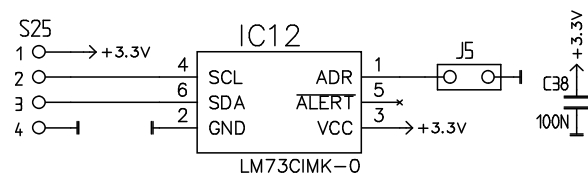


Zeichner: Bürger	 Janich&Klass Computertechnik GmbH Zum Alten Zollhaus 20 42281 Wuppertal / Germany	
Projekt: webcam	Titel GSM-Webcam	
Verwendung für:	Zeichnungsnummer:	
Stromversorgung	Datum: 12.09.2007	Blatt 3 von 4

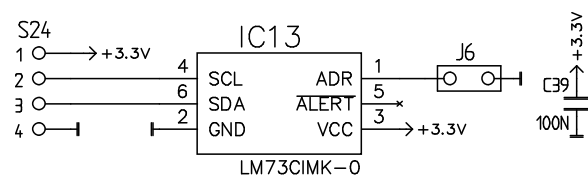
Kamera Klemme



3,6V Längsregler



Temperatursensor



Temperatursensor

Zeichner: Bürger	 Janich&Klass Computertechnik GmbH Zum Alten Zollhaus 20 42281 Wuppertal / Germany	
Projekt: webcam	Titel <h2 style="text-align: center;">GSM – Webcam</h2>	
Verwendung für:	Zeichnungsnummer:	
Module	Datum: 12.09.2007	Blatt 4 von 4