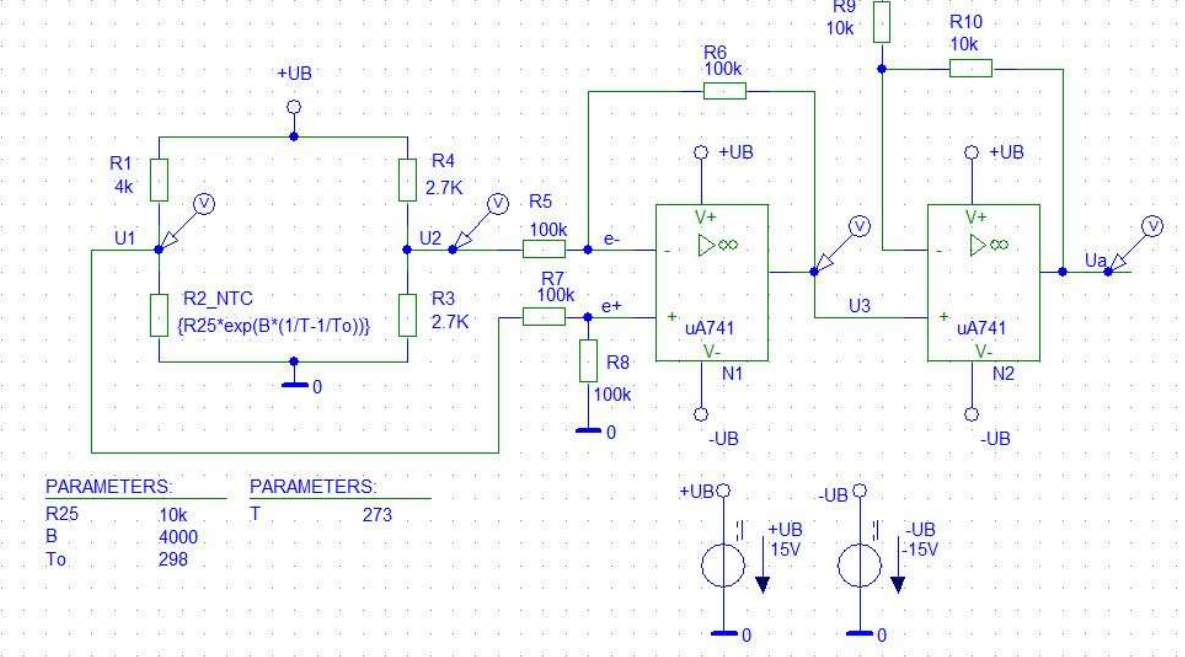


## Aufgabe 2 Schaltung a:

LV Sensorik SR (Prof. Dr. J. Zacheja)

T-Messung mittels NTC Fühler



## Aufgabe 2 Schaltung b:

LV Sensorik SR (Prof. Dr. J. Zacheja)

T-Messung mittels NTC Fühler

