

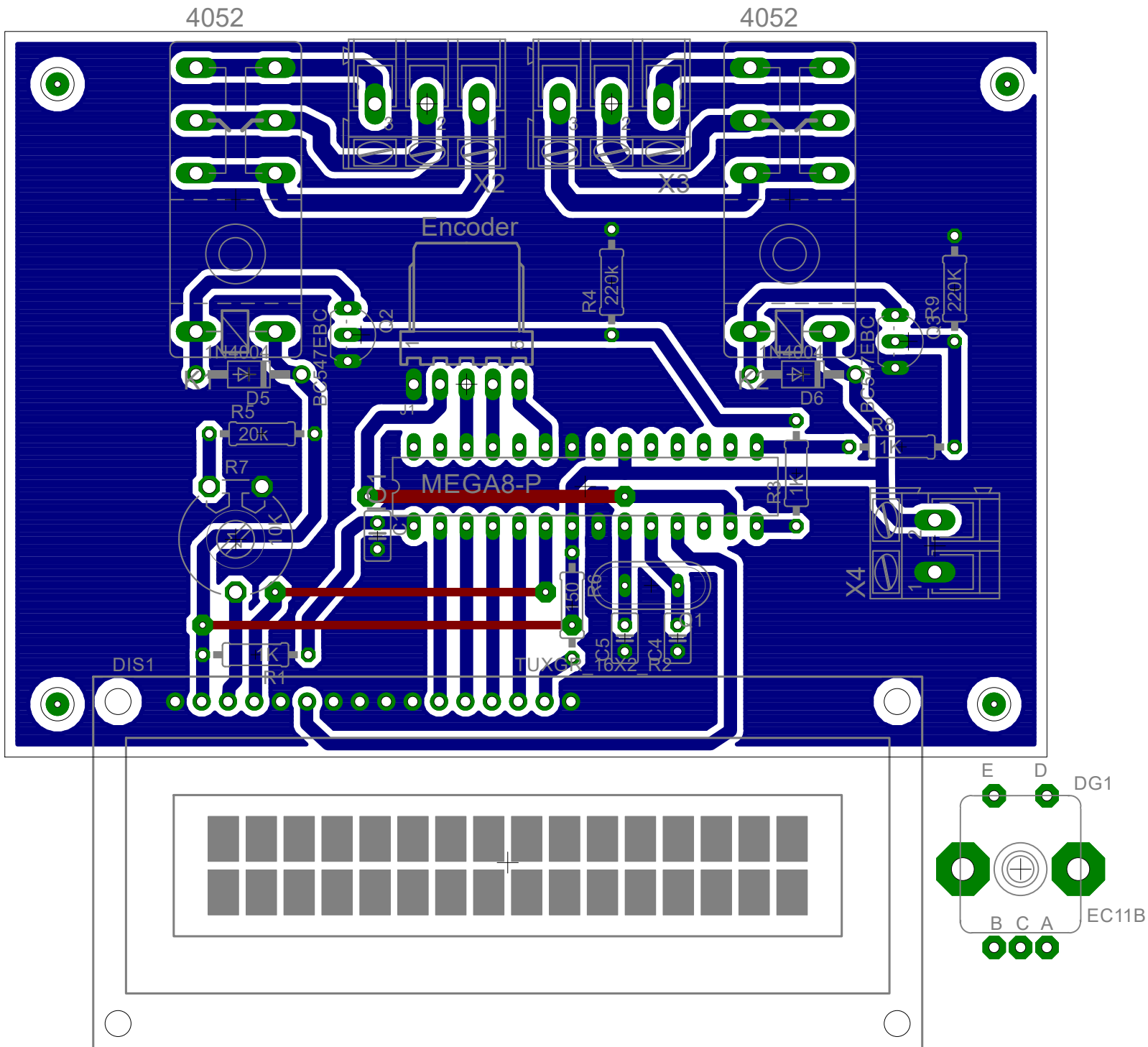
TITLE: LCD Timer SteuerungTZ

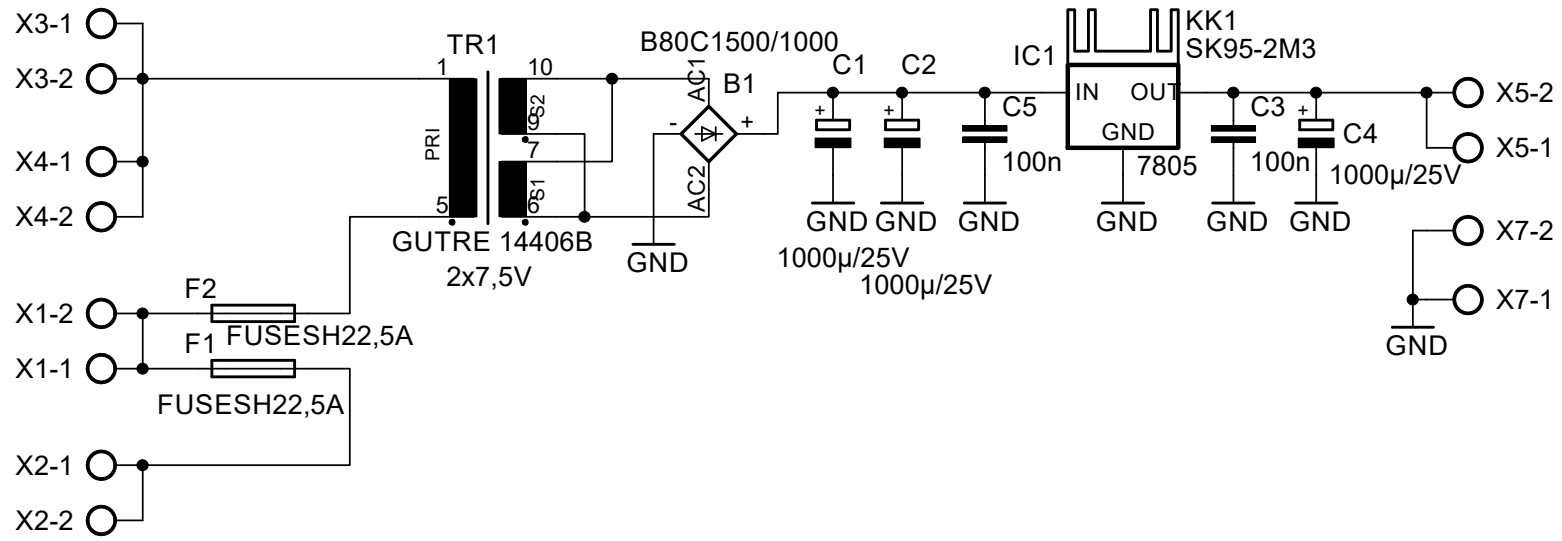
Document Number:

REV:

Date: 20.07.2017 16:20:50

Sheet: 1/1





LCD Timer_PowerTZ	
20.07.2017 15:06:16	
Sheet: 1/1	

