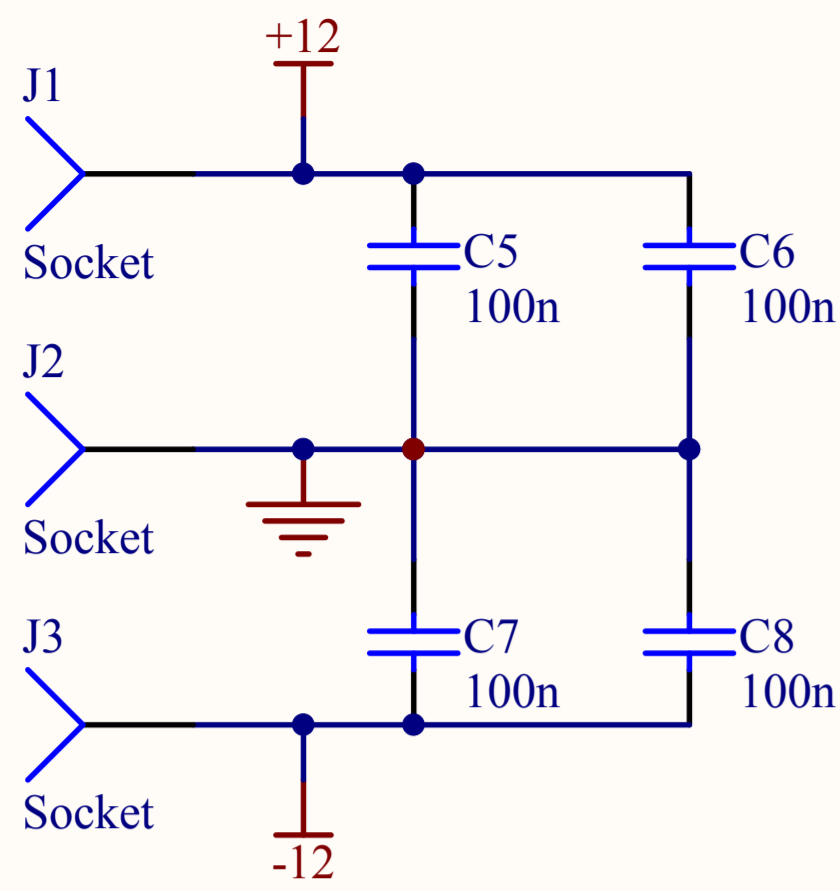
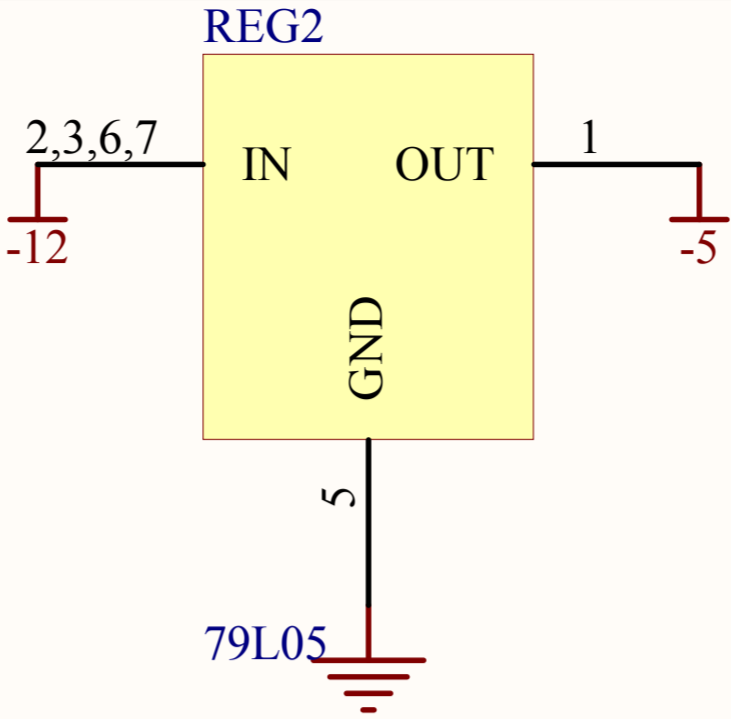
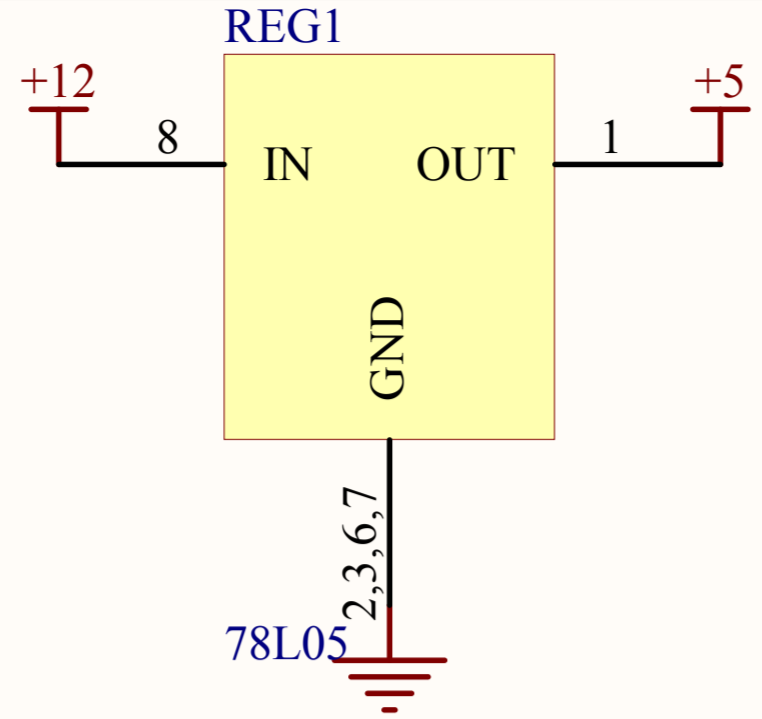
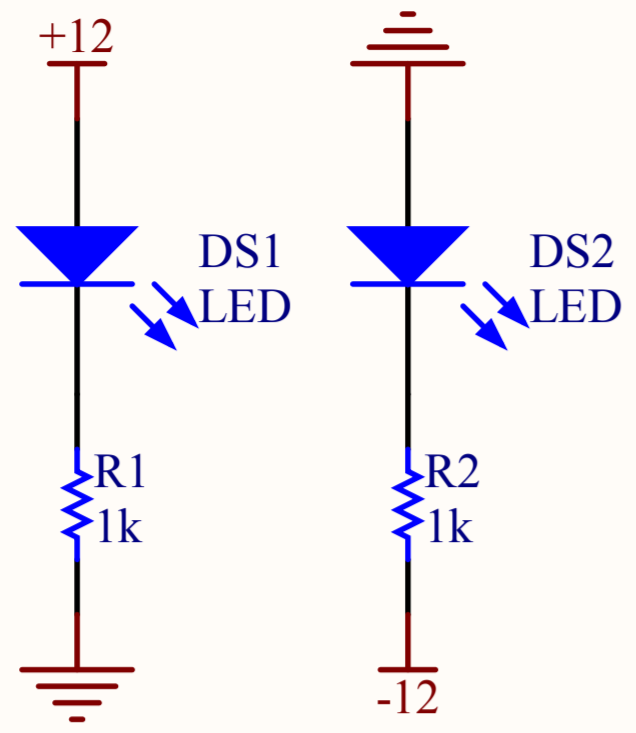


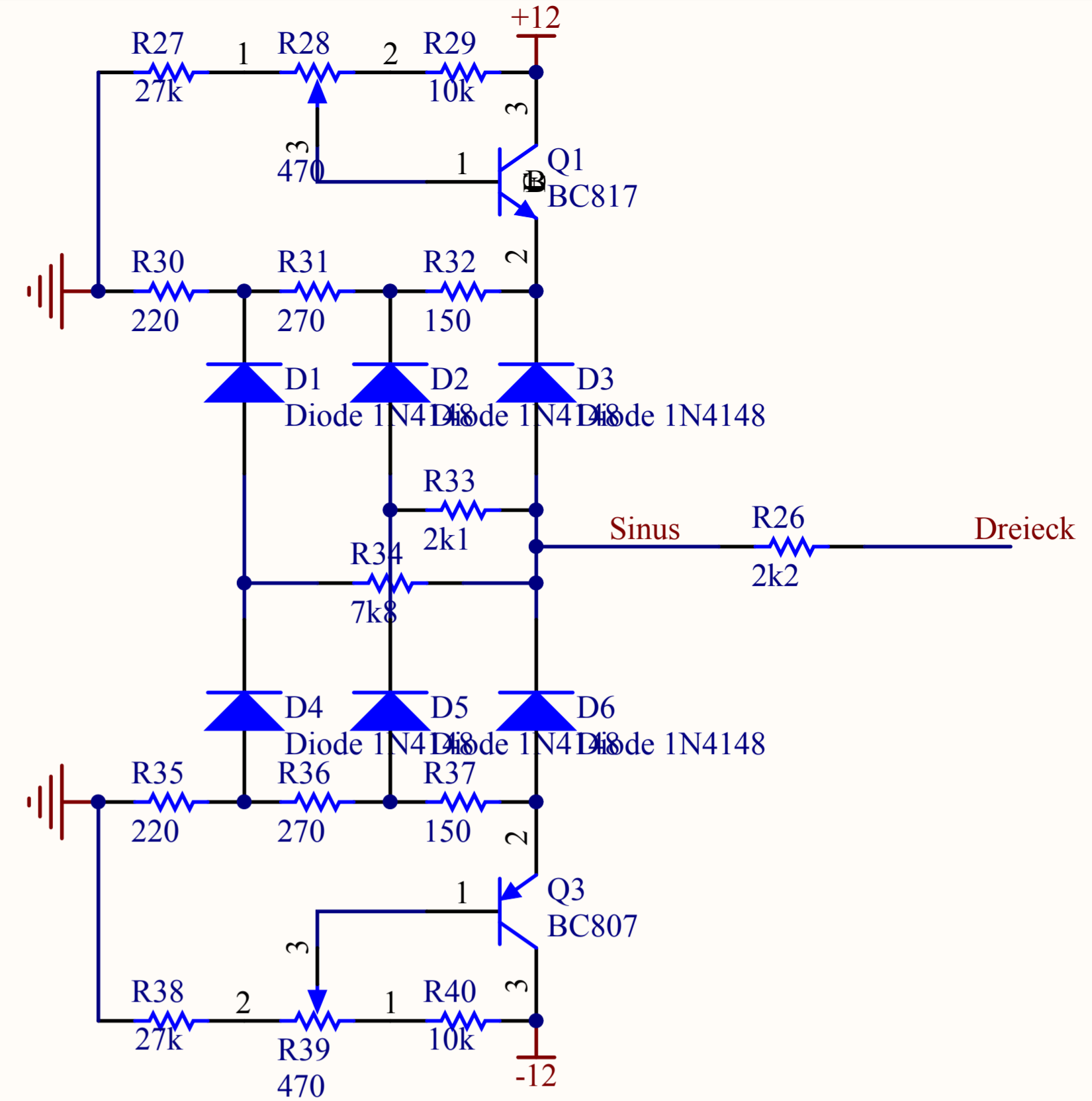
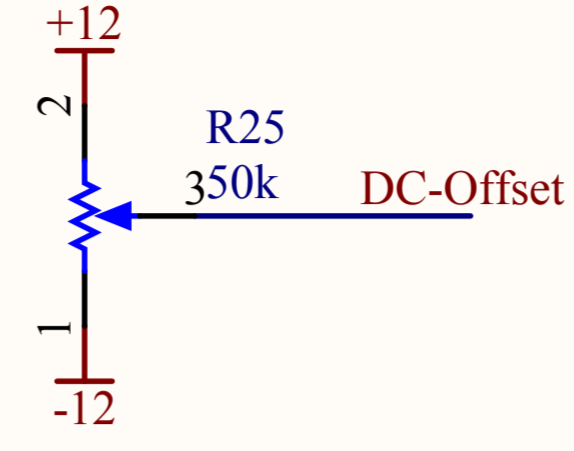
Versorgung



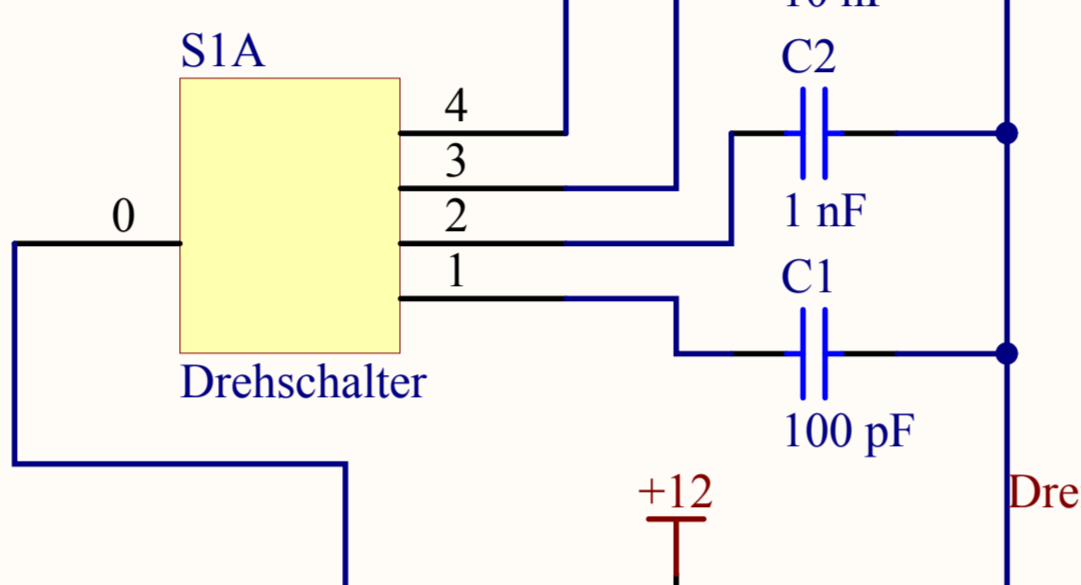
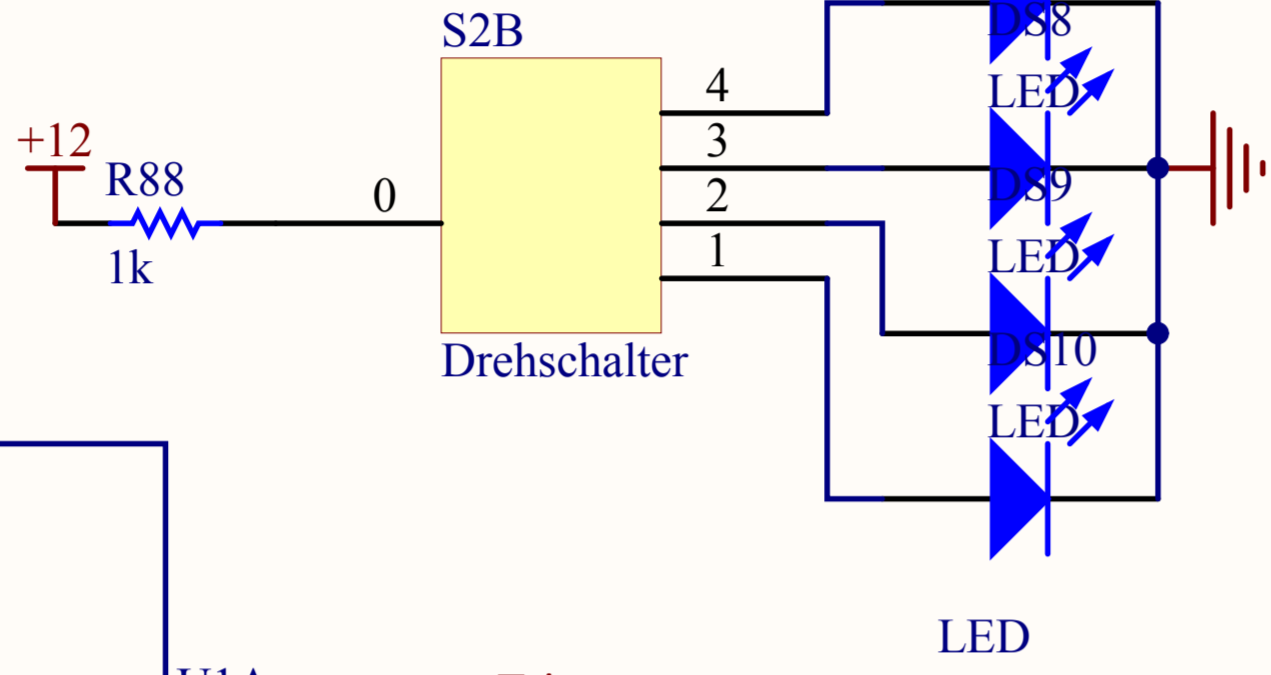
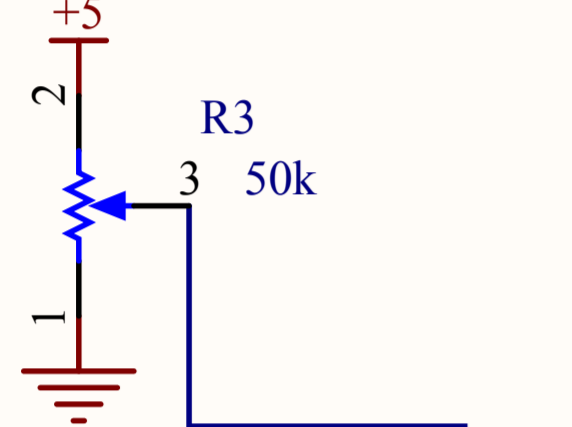
Signal



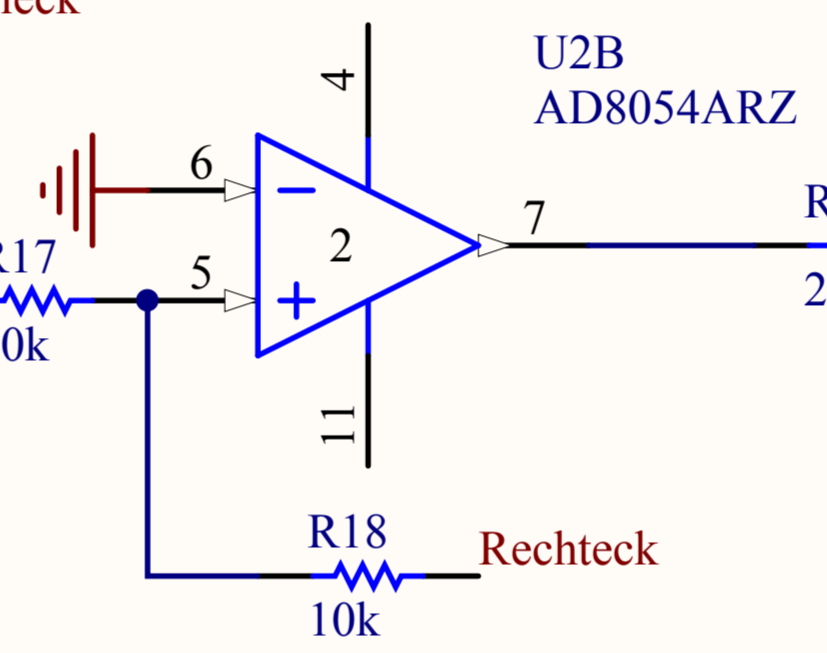
DC-Offset



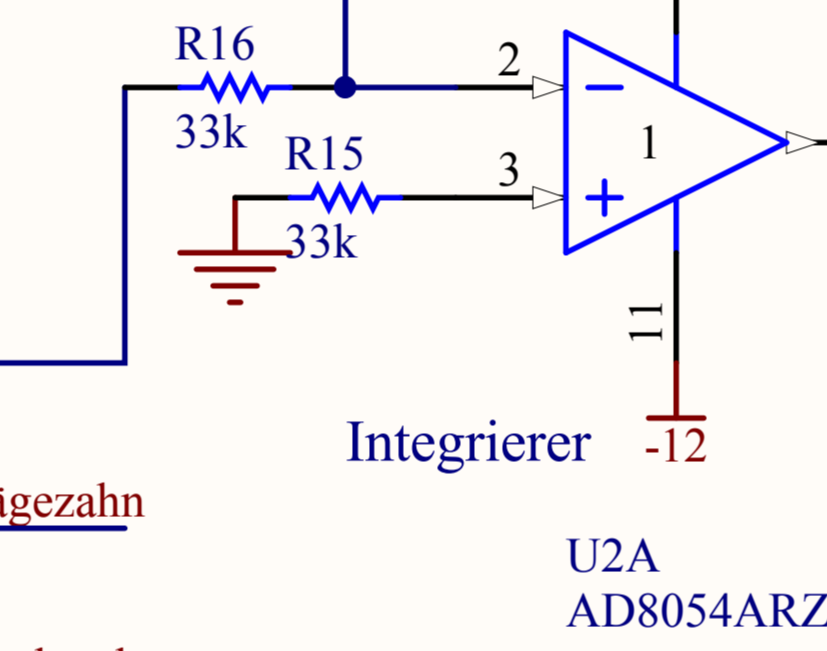
Steuerspannung



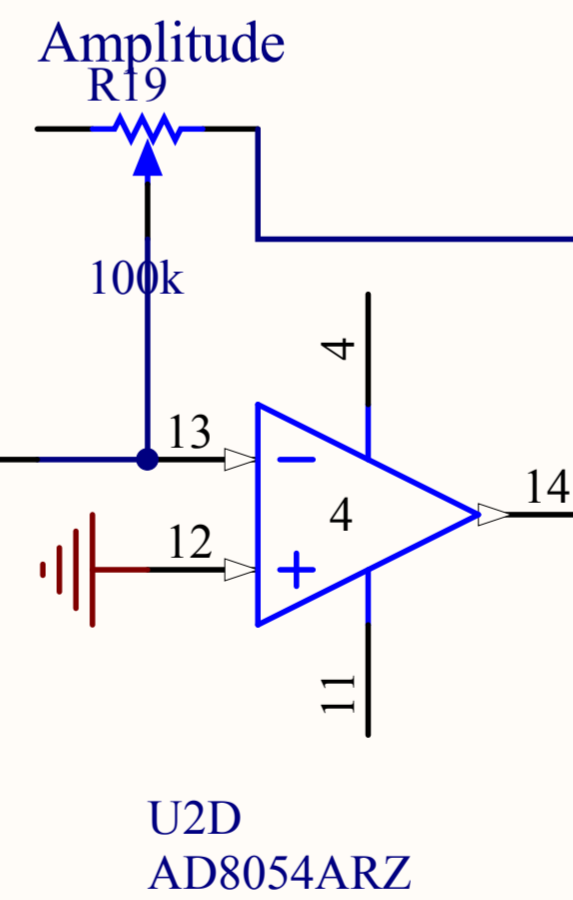
Schmitt-Trigger



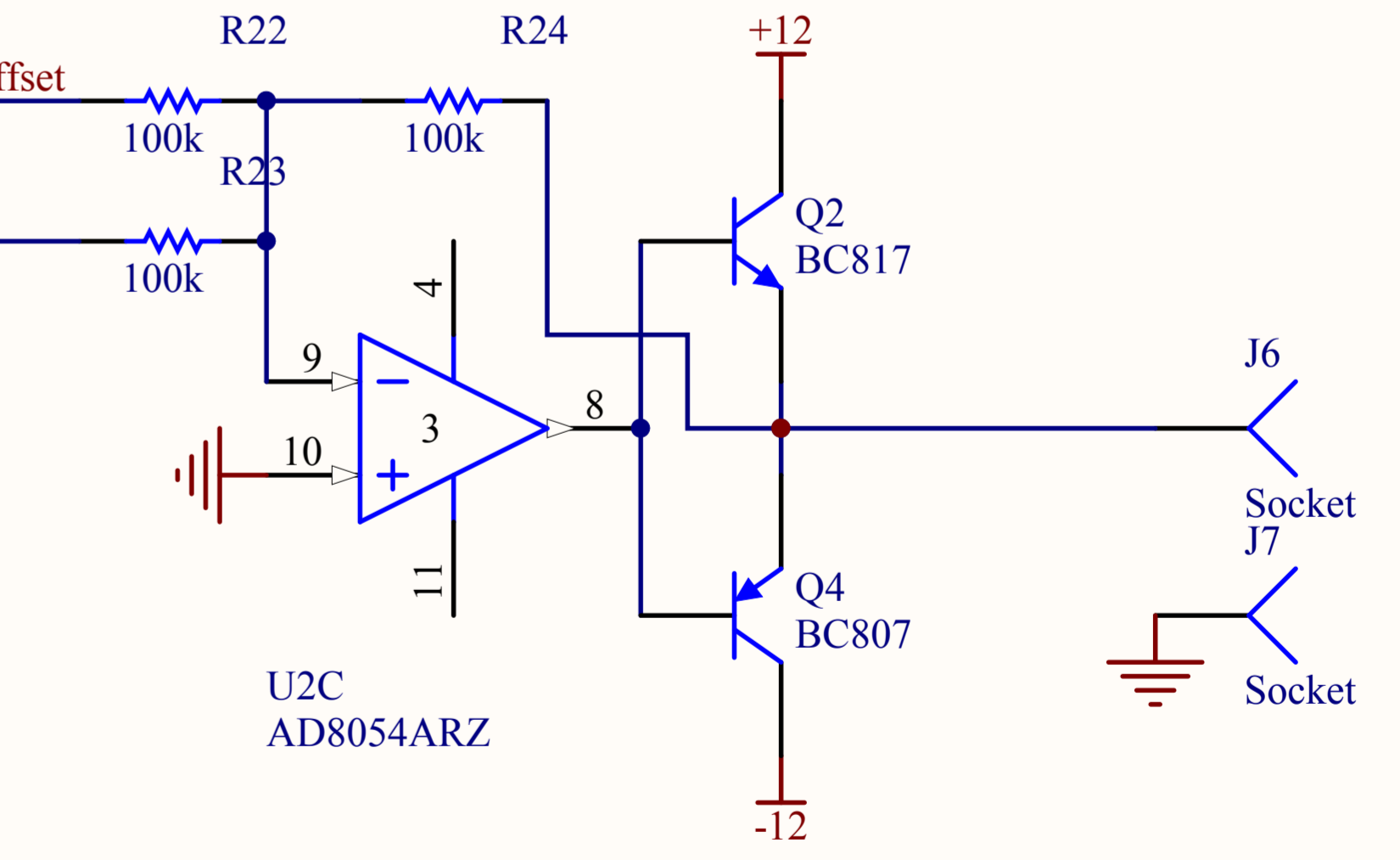
Integrierer



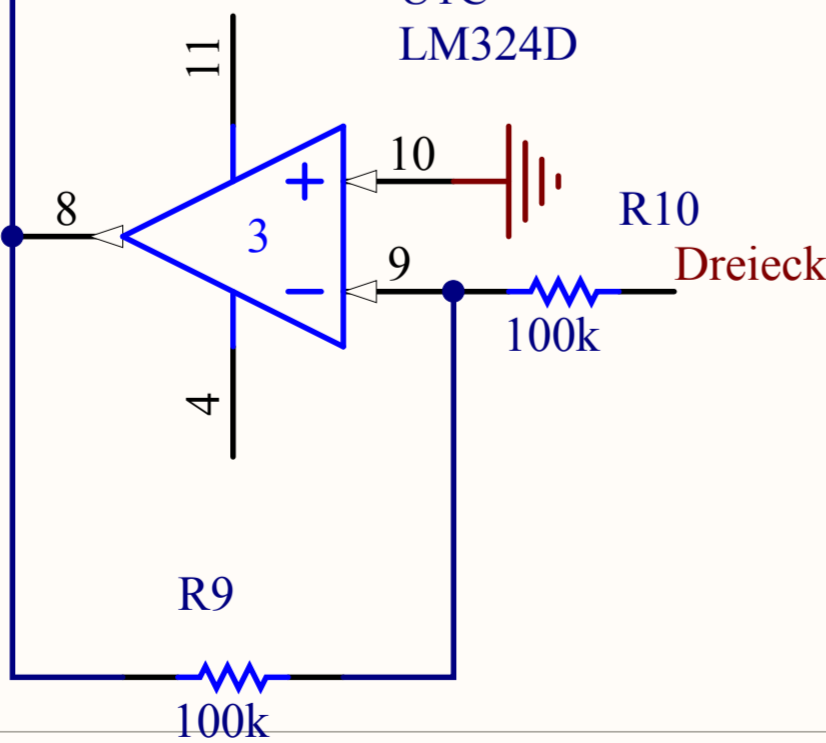
Mitkopplung



Addierer/Endstufe



Invertierer



Tastverhältnis

