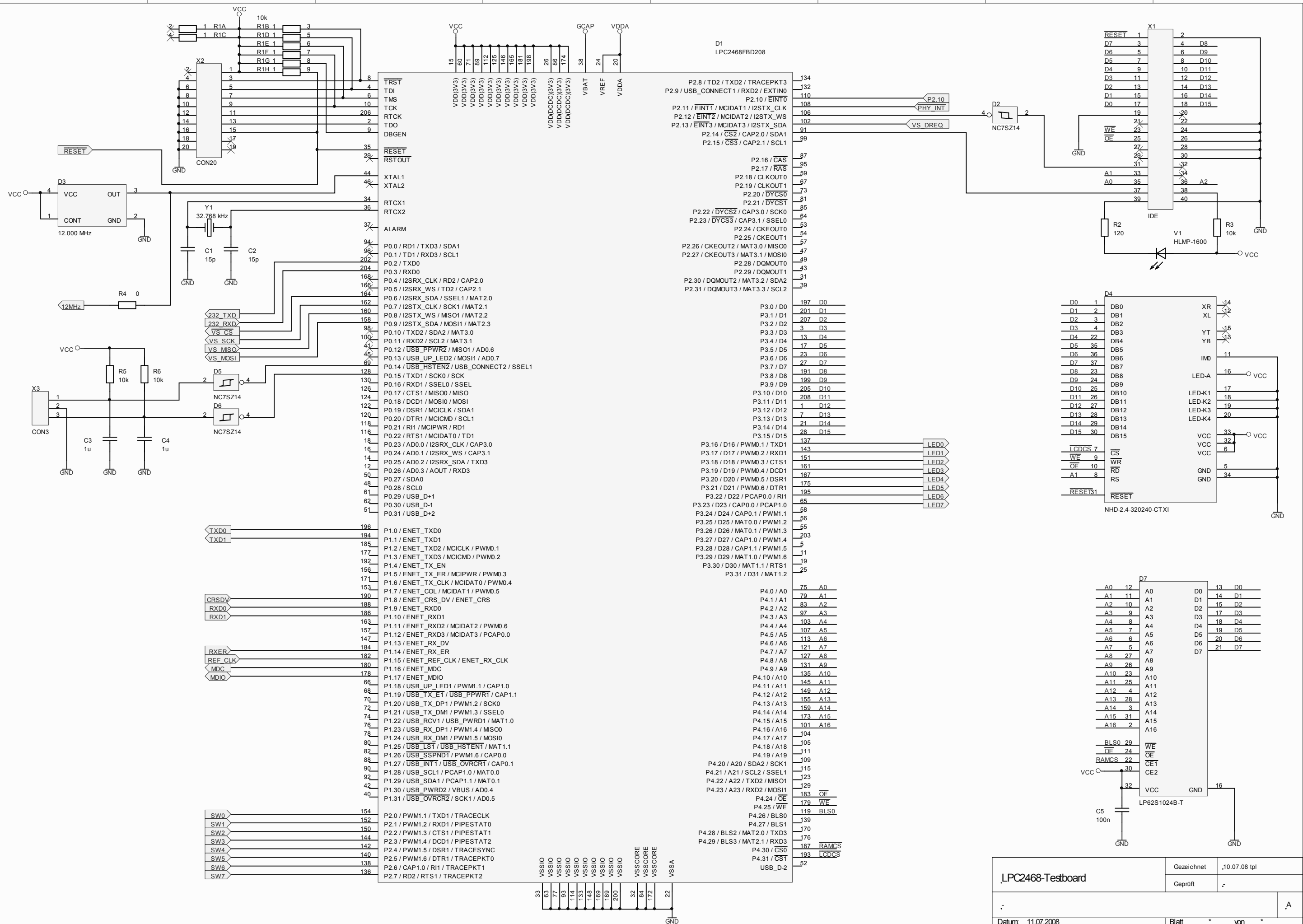
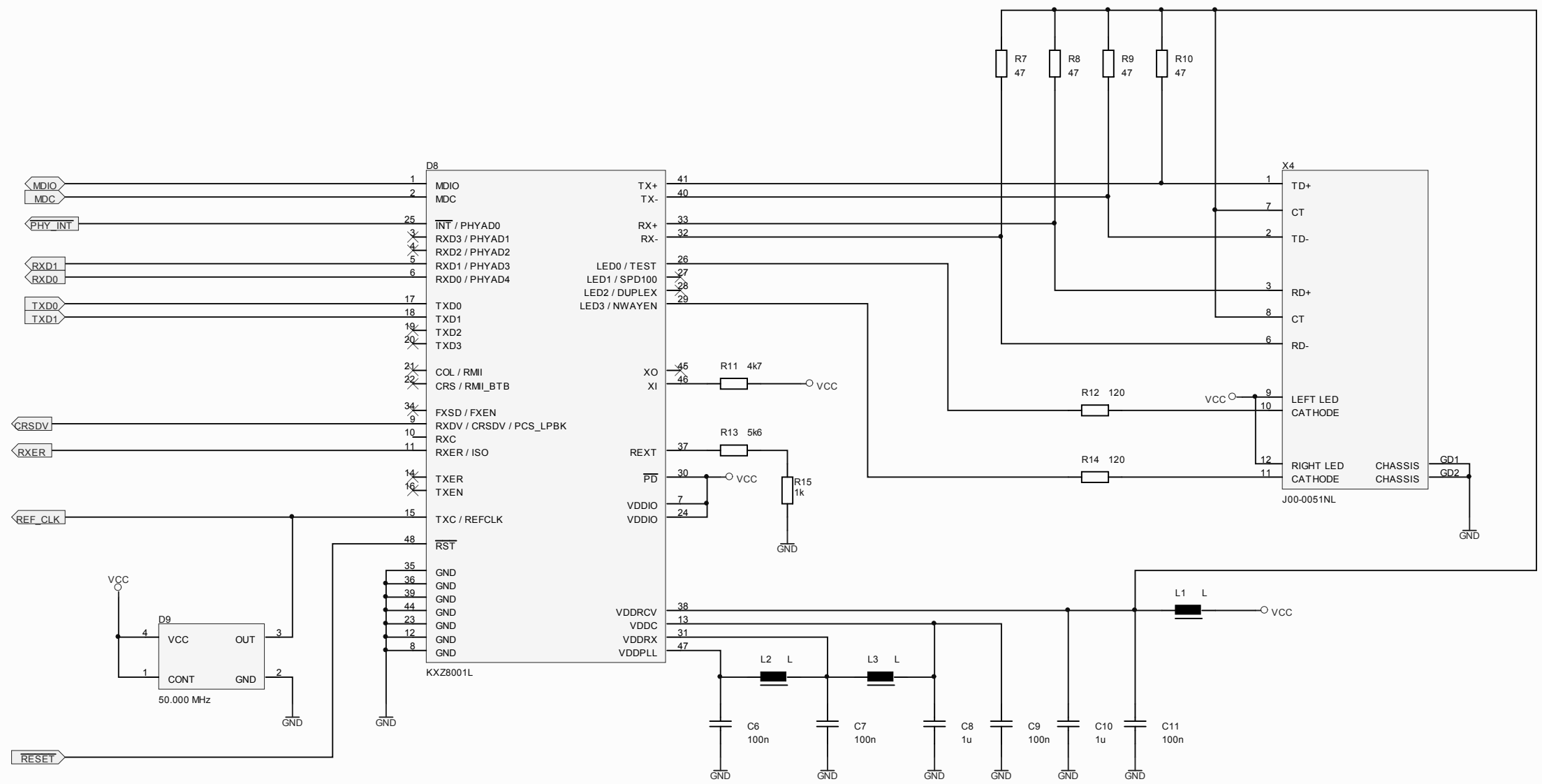


LPC2468-Testboard		Gezeichnet	.10.07.08 tpi
		Geprüft	-
-		A	
Datum	11.07.2008	Blatt	* von *

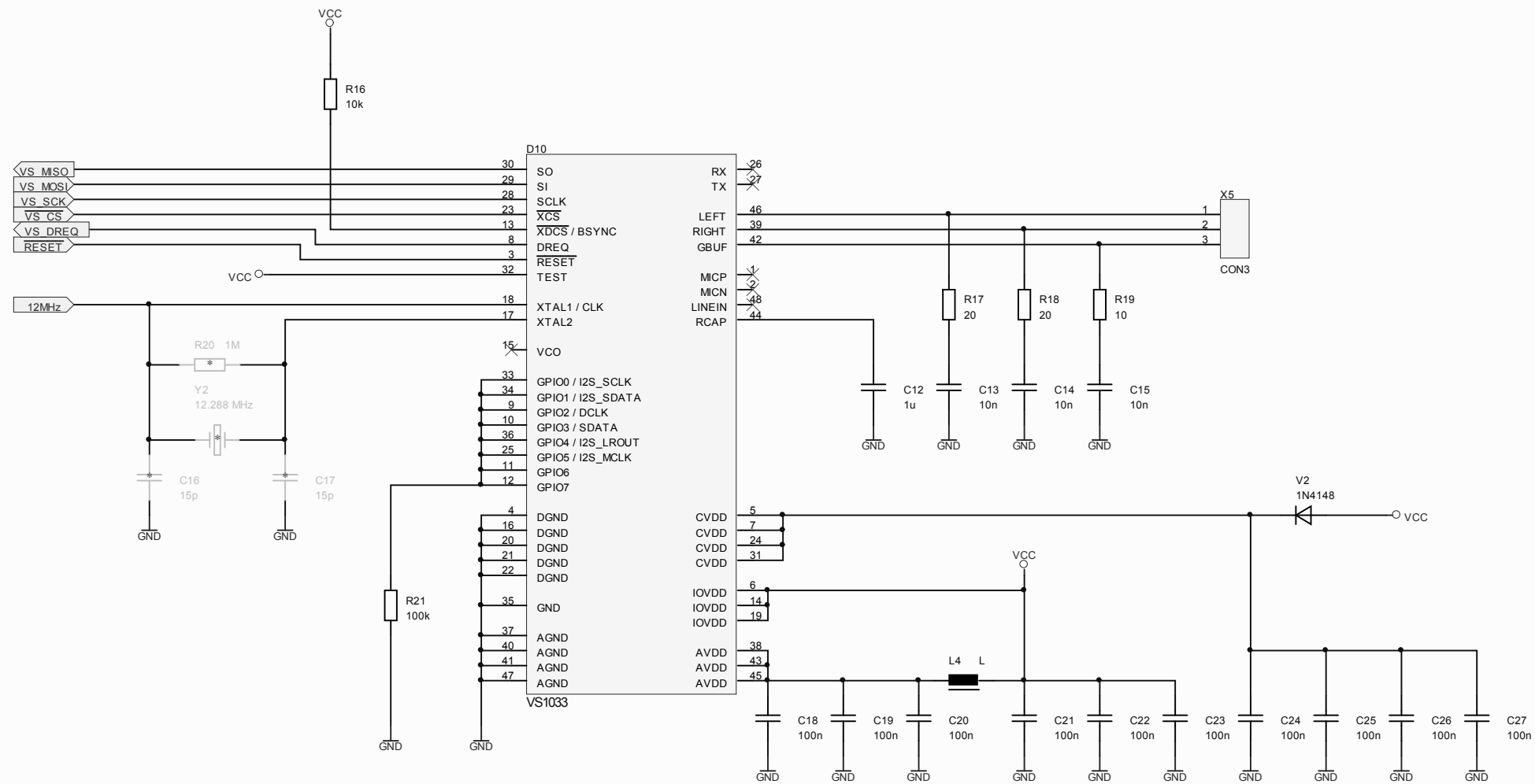


TRST	35	P2.8 / TD2 / TXD2 / TRACEPKT3	134
TDI	29	P2.9 / USB_CONNECT1 / RXD2 / EXTIN0	132
TMS	29	P2.10 / EINT0	110
TCK	10	P2.11 / EINT1 / MCIDAT1 / I2STX_CLK	108
RTCK	206	P2.12 / EINT2 / MCIDAT2 / I2STX_WS	106
TDO	2	P2.13 / EINT3 / MCIDAT3 / I2STX_SDA	102
DBGEN	9	P2.14 / CS2 / CAP2.0 / SDA1	91
RESET	35	P2.15 / CS3 / CAP2.1 / SCL1	99
RSTOUT	29	P2.16 / CAS	87
XTAL1	44	P2.17 / RAS	95
XTAL2	46	P2.18 / CLKOUT0	59
RTCX1	34	P2.19 / CLKOUT1	67
RTCX2	36	P2.20 / DYCS0	73
ALARM	37	P2.21 / DYCS1	81
P0.0 / RD1 / TXD3 / SDA1	94	P2.22 / DYCS2 / CAP3.0 / SCK0	85
P0.1 / TD1 / RXD3 / SCL1	96	P2.23 / DYCS3 / CAP3.1 / SSEL0	64
P0.2 / TXD0	202	P2.24 / CKEOUT0	53
P0.3 / RXD0	204	P2.25 / CKEOUT1	54
P0.4 / I2SRX_CLK / RD2 / CAP2.0	168	P2.26 / CKEOUT2 / MAT3.0 / MISO0	57
P0.5 / I2SRX_WS / TD2 / CAP2.1	166	P2.27 / CKEOUT3 / MAT3.1 / MOSI0	47
P0.6 / I2SRX_SDA / SSEL1 / MAT2.0	164	P2.28 / DQMOUT0	49
P0.7 / I2STX_CLK / SCK1 / MAT2.1	162	P2.29 / DQMOUT1	43
P0.8 / I2STX_WS / MISO1 / MAT2.2	160	P2.30 / DQMOUT2 / MAT3.2 / SDA2	31
P0.9 / I2STX_SDA / MOSI1 / MAT2.3	158	P2.31 / DQMOUT3 / MAT3.3 / SCL2	39
P0.10 / TXD2 / SDA2 / MAT3.0	98	P3.0 / D0	197
P0.11 / RXD2 / SCL2 / MAT3.1	100	P3.1 / D1	201
P0.12 / USB_PPWR2 / MISO1 / AD0.6	41	P3.2 / D2	207
P0.13 / USB_UP_LED2 / MOSI1 / AD0.7	45	P3.3 / D3	3
P0.14 / USB_HSTEN2 / USB_CONNECT2 / SSEL1	69	P3.4 / D4	13
P0.15 / TXD1 / SCK0 / SCK	128	P3.5 / D5	17
P0.16 / RXD1 / SSEL0 / SSEL	130	P3.6 / D6	23
P0.17 / CTS1 / MISO0 / MISO	126	P3.7 / D7	27
P0.18 / DCD1 / MOSI0 / MOSI	124	P3.8 / D8	191
P0.19 / DSR1 / MCICLK / SDA1	122	P3.9 / D9	199
P0.20 / DTR1 / MCICMD / SCL1	120	P3.10 / D10	205
P0.21 / RI1 / MCIPWR / RD1	118	P3.11 / D11	208
P0.22 / RTS1 / MCIDAT0 / TD1	116	P3.12 / D12	1
P0.23 / AD0.0 / I2SRX_CLK / CAP3.0	18	P3.13 / D13	7
P0.24 / AD0.1 / I2SRX_WS / CAP3.1	16	P3.14 / D14	21
P0.25 / AD0.2 / I2SRX_SDA / TXD3	14	P3.15 / D15	28
P0.26 / AD0.3 / AOUT / RXD3	12	P3.16 / D16 / PWM0.1 / TXD1	137
P0.27 / SDA0	50	P3.17 / D17 / PWM0.2 / RXD1	143
P0.28 / SCL0	48	P3.18 / D18 / PWM0.3 / CTS1	151
P0.29 / USB_D+1	61	P3.19 / D19 / PWM0.4 / DCD1	161
P0.30 / USB_D-1	62	P3.20 / D20 / PWM0.5 / DSR1	167
P0.31 / USB_D+2	51	P3.21 / D21 / PWM0.6 / DTR1	175
P1.0 / ENET_TXD0	196	P3.22 / D22 / PCAP0.0 / RI1	195
P1.1 / ENET_TXD1	194	P3.23 / D23 / CAP0.0 / PCAP1.0	65
P1.2 / ENET_TXD2 / MCICLK / PWM0.1	185	P3.24 / D24 / CAP0.1 / PWM1.1	58
P1.3 / ENET_TXD3 / MCICMD / PWM0.2	177	P3.25 / D25 / MAT0.0 / PWM1.2	56
P1.4 / ENET_TX_EN	192	P3.26 / D26 / MAT0.1 / PWM1.3	55
P1.5 / ENET_TX_ER / MCIPWR / PWM0.3	156	P3.27 / D27 / CAP1.0 / PWM1.4	203
P1.6 / ENET_TX_CLK / MCIDAT0 / PWM0.4	171	P3.28 / D28 / CAP1.1 / PWM1.5	5
P1.7 / ENET_COL / MCIDAT1 / PWM0.5	153	P3.29 / D29 / MAT1.0 / PWM1.6	11
P1.8 / ENET_CRS_DV / ENET_CRS	190	P3.30 / D30 / MAT1.1 / RTS1	19
P1.9 / ENET_RXD0	188	P3.31 / D31 / MAT1.2	25
P1.10 / ENET_RXD1	186	P4.0 / A0	75
P1.11 / ENET_RXD2 / MCIDAT2 / PWM0.6	163	P4.1 / A1	79
P1.12 / ENET_RXD3 / MCIDAT3 / PCAP0.0	157	P4.2 / A2	83
P1.13 / ENET_RX_DV	184	P4.3 / A3	97
P1.14 / ENET_RX_ER	182	P4.4 / A4	103
P1.15 / ENET_REF_CLK / ENET_RX_CLK	182	P4.5 / A5	107
P1.16 / ENET_MDC	180	P4.6 / A6	113
P1.17 / ENET_MDIO	178	P4.7 / A7	121
P1.18 / USB_UP_LED1 / PWM1.1 / CAP1.0	66	P4.8 / A8	127
P1.19 / USB_TX_ET1 / USB_PPWR1 / CAP1.1	68	P4.9 / A9	131
P1.20 / USB_TX_DP1 / PWM1.2 / SCK0	70	P4.10 / A10	135
P1.21 / USB_TX_DM1 / PWM1.3 / SSEL0	72	P4.11 / A11	145
P1.22 / USB_RCV1 / USB_PWRD1 / MAT1.0	74	P4.12 / A12	149
P1.23 / USB_RX_DP1 / PWM1.4 / MISO0	76	P4.13 / A13	155
P1.24 / USB_RX_DM1 / PWM1.5 / MOSI0	78	P4.14 / A14	159
P1.25 / USB_LST / USB_HSTEN1 / MAT1.1	80	P4.15 / A15	173
P1.26 / USB_SSPNDT / PWM1.6 / CAP0.0	82	P4.16 / A16	101
P1.27 / USB_INT1 / USB_OVRCRT / CAP0.1	88	P4.17 / A17	104
P1.28 / USB_SCL1 / PCAP1.0 / MAT0.0	90	P4.18 / A18	105
P1.29 / USB_SDA1 / PCAP1.1 / MAT0.1	92	P4.19 / A19	111
P1.30 / USB_PWRD2 / VBUS / AD0.4	42	P4.20 / A20 / SDA2 / SCK1	109
P1.31 / USB_OVRCR2 / SCK1 / AD0.5	40	P4.21 / A21 / SCL2 / SSEL1	115
P2.0 / PWM1.1 / TXD1 / TRACECLK	154	P4.22 / A22 / TXD2 / MISO1	123
P2.1 / PWM1.2 / RXD1 / PIPESTAT0	152	P4.23 / A23 / RXD2 / MOSI1	129
P2.2 / PWM1.3 / CTS1 / PIPESTAT1	150	P4.24 / OE	183
P2.3 / PWM1.4 / DCD1 / PIPESTAT2	144	P4.25 / WE	179
P2.4 / PWM1.5 / DSR1 / TRACESYNC	142	P4.26 / BLS0	119
P2.5 / PWM1.6 / DTR1 / TRACEPKT0	140	P4.27 / BLS1	139
P2.6 / CAP1.0 / RI1 / TRACEPKT1	138	P4.28 / BLS2 / MAT2.0 / TXD3	170
P2.7 / RD2 / RTS1 / TRACEPKT2	136	P4.29 / BLS3 / MAT2.1 / RXD3	176
VSSIO	63	P4.30 / CS0	187
VSSIO	77	P4.31 / CS1	193
VSSIO	83	USB_D-2	52
VSSIO	114		
VSSIO	133		
VSSIO	148		
VSSIO	169		
VSSIO	189		
VSSIO	200		
VSSCORE	32		
VSSCORE	84		
VSSCORE	172		
VSSA	22		

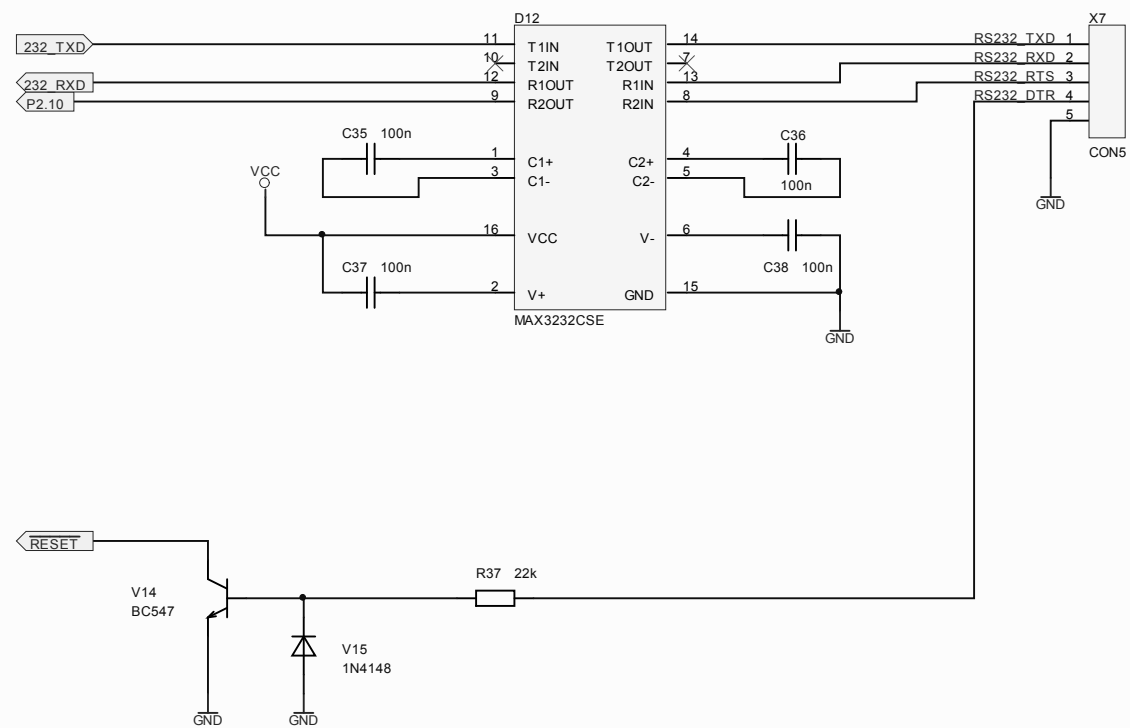
LPC2468-Testboard		Gezeichnet	.10.07.08 tpl
		Geprüft	-
		Datum	11.07.2008
		Blatt	* von *
		A	



LPC2468-Testboard		Gezeichnet	.10.07.08tpi
		Geprüft	-
-		A	
Datum	11.07.2008	Blatt	* von *



LPC2468-Testboard		Gezeichnet	.10.07.08 tpi
		Geprüft	-
-		A	
Datum	11.07.2008	Blatt	* von *



LPC2468-Testboard	Gezeichnet	.10.07.08 tpi
	Geprüft	-
Datum		11.07.2008
Blatt		* von *