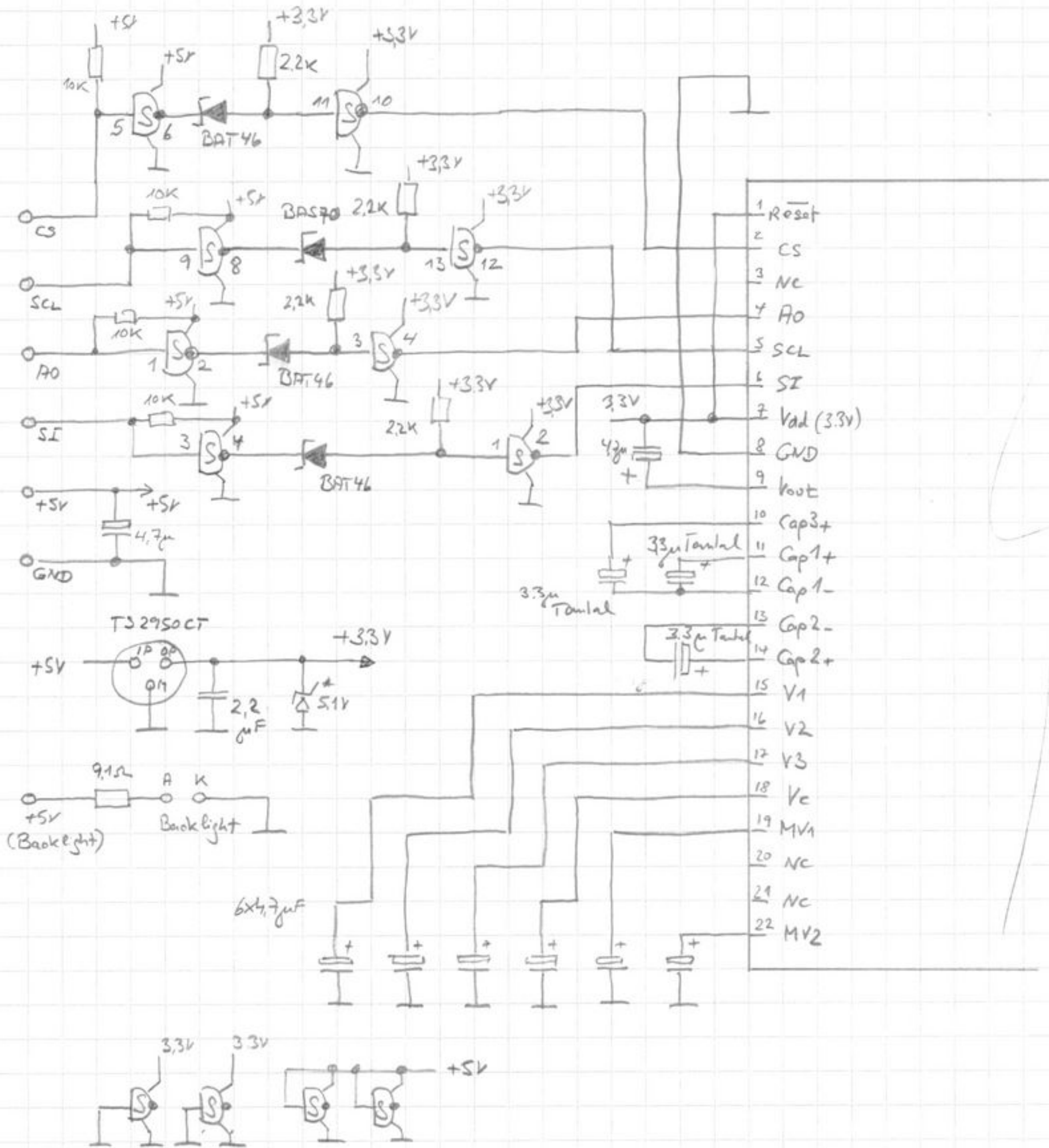


# Anschlußplatine für Display

FPC-VLG-1277-1-01



\* Schottkdiode zur Entladung der Pumpkondensatoren, siehe Datenblatt des LCD Displays

Stand 26.7.19