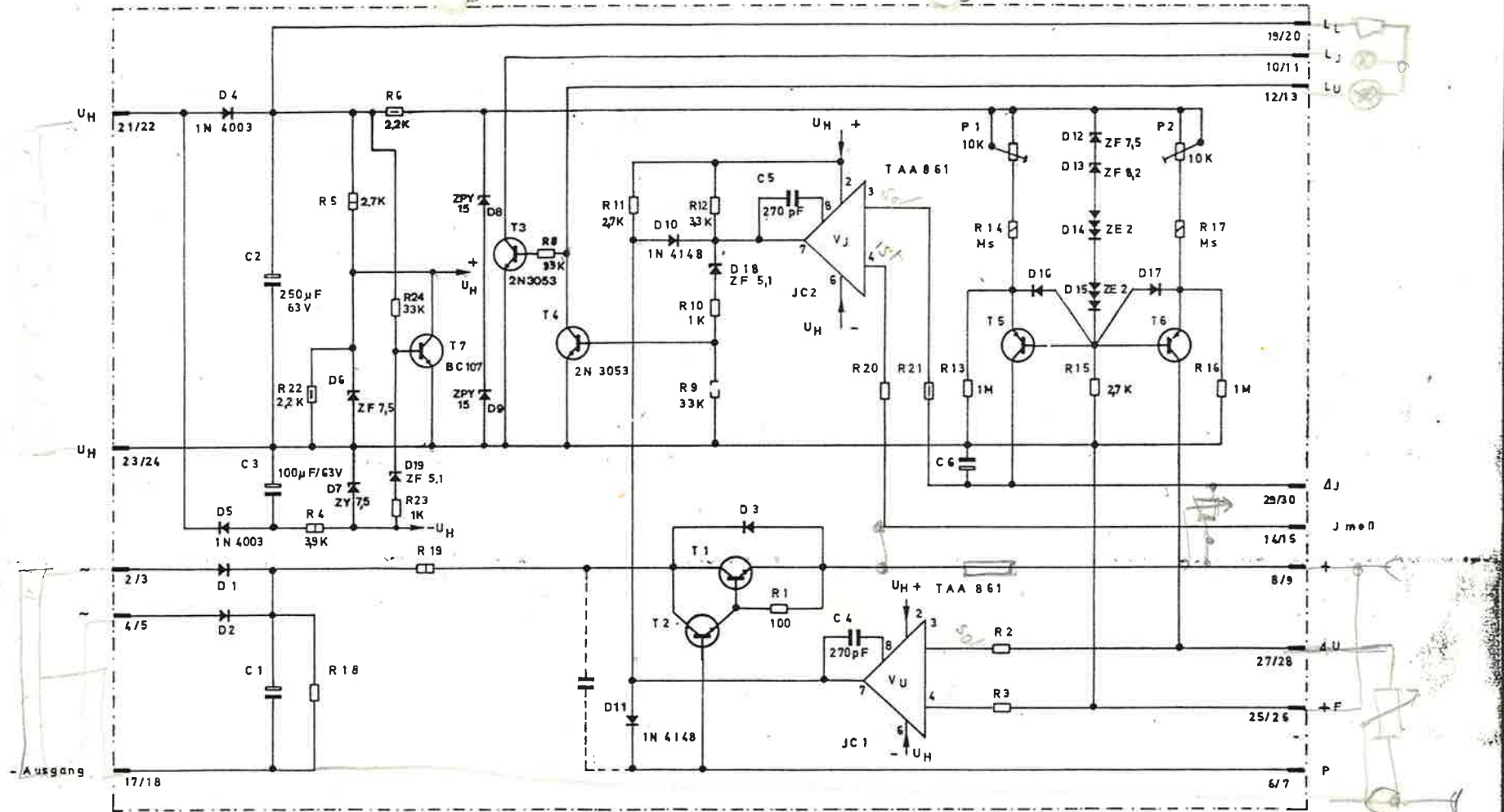


Das Urheberrecht an dieser Zeichnung verbleibt uns. Jede Vervielfältigung, Vervielfachung oder Nachbildung an anderer Stelle ist ohne schriftliche Genehmigung des Erfinders strafbar.
 Alle Rechte für den Fall der Patenterteilung (Pat. Abs. 1 PG) oder G.M.-Eintragung (§ 9 Abs. 4 UMG) vorbehalten.

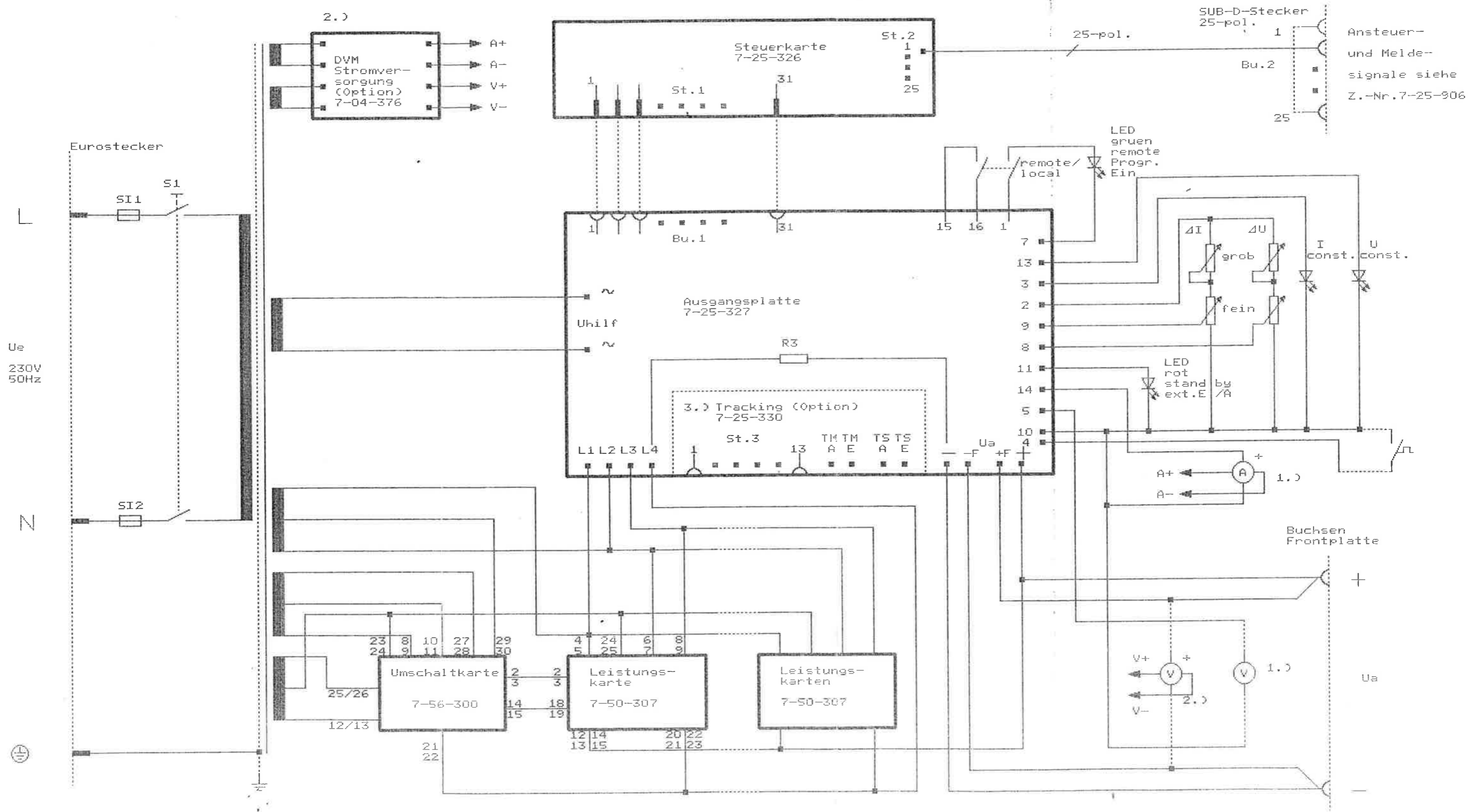


UA	7,5 V	15 V	30 V	50 V	75 V	100 V	150 V
T 1	2N 3055	o	o	2N 3442	o	2N 5240	o
T 2	2N 3053	o	o	2N 3440	o	BD 159	o
T 5,6	BC 177A	o	o	o	MM 4001	o	o
D 1,2	A 15 A	1N 4003	o	o	1N 4004	o	o
D 3	1N 4003	o	o	o	o	1N 4004	o
D 16,17	—	—	—	—	—	1N 414 8	o
C 1	2200 µF/35V	o	1000 µF/63V	220 µF/160V	o	100 µF/250V	100 µF/350V
C 6	10 µF/63V	o	o	o	o	—	—
R 2,3	56 k	o	o	o	100 k	o	o
R 14	22 K 1/4 W	34 K 1/4 W	o	48 K 1/4 W	60 K 1/4 W	15 K 1/4 W	o
R 17	56 K 1/4 W	27 K 1/4 W	10 K 1/4 W	34 K 1/4 W	18 K 1/4 W	22 K 1/4 W	8,2 K
R 18	—	—	—	—	—	330 K	o
R 19	—	—	—	—	—	220	o
R 20	—	—	—	—	—	10 K 1/2 W	o
R 21	—	—	—	—	—	10 K 1/2 W	o

Widerstand-Belastbarkeit

- 1/4 W
- 1/3 W
- 1/2 W
- 1 W

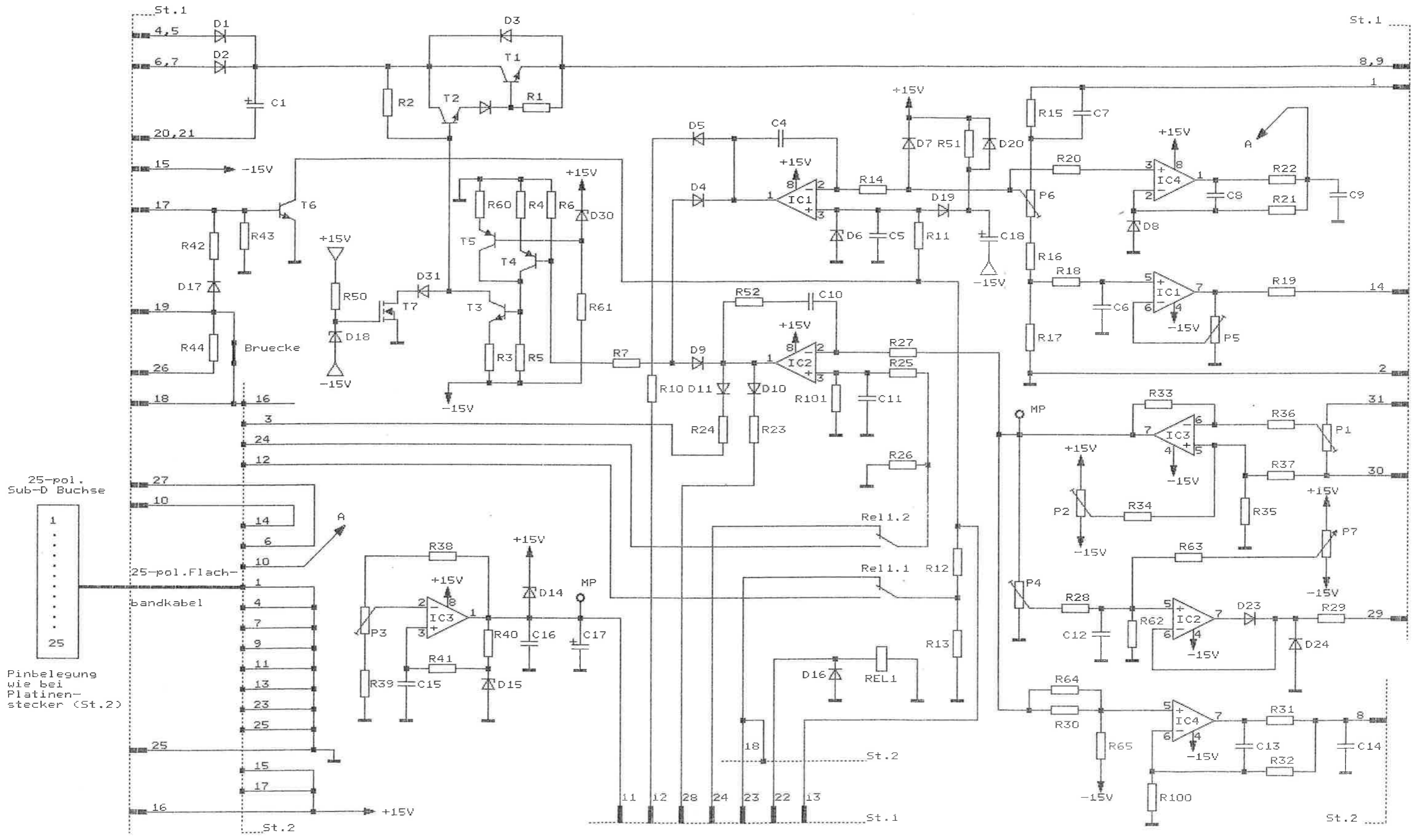
				ZENTRO-Elektrik		Werkstoff		Maßstab	
				PFORZHEIM		Benennung		Steuerkarte-geregelt	
				Datum		Name		Z-Nr.	
				25.9.74		Db		7-04-300	
				Gez.		Gepr.		Reg. Zeich.	
				25.9.75		25.9.75		6	
Index				Änderung		Dat.		Name	
								Ersatz für	



Das Urheberrecht an dieser Zeichnung verbleibt uns. Jede Vervielfältigung, Verwertung oder Mitteilung an dritte Personen ist strafbar, verpflichtet zu Schadenersatz und wird gerichtlich verfolgt.

- 1.) Analog V-Meter
- 2.) Digital V-Meter Typenreihe LD...
- 3.) Option: Trackingbetrieb

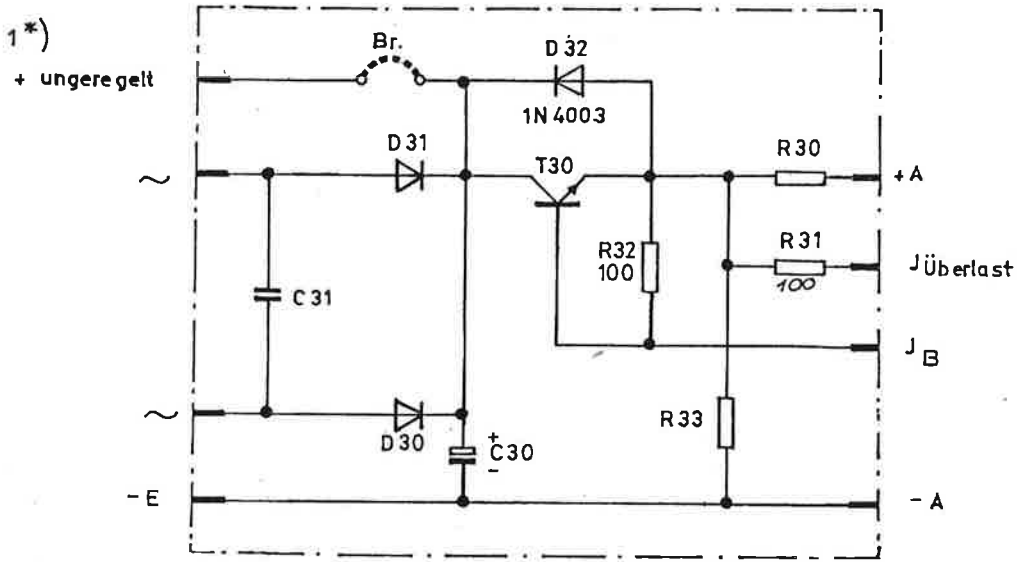
Zentro Elektrik Pforzheim				Gesamtstromlauf	
4	Nr. 96/94	26.09.94	B1	LA / LD geregelt	
3	Nr. 189/91	16.01.92	Lid		
2	Nr. 28/90	09.03.90	Gae		
1	./.	11.03.88	Hs	Z.Nr. 7-25-331	
Ind	Aenderung	Datum	Nam.		



Das Urheberrecht an dieser Zeichnung verbleibt uns. Jede Vervielfältigung, Verwertung oder Mitteilung an dritte Personen ist strafbar, verpflichtet zu Schadenersatz und wird gerichtlich verfolgt.

ST.1 - Stiftleiste 31-pol.
 ST.2 - Platinenstecker 26-pol.

Zentro Elektrik Pforzheim				Stromlauf
				Steuerkarte
				U/I-Programmierung 0-10V
6	Nr. 123/95	25.07.95	Ts	Z.Nr. 7-25-326
Ind	Aenderung	Datum	Nam.	



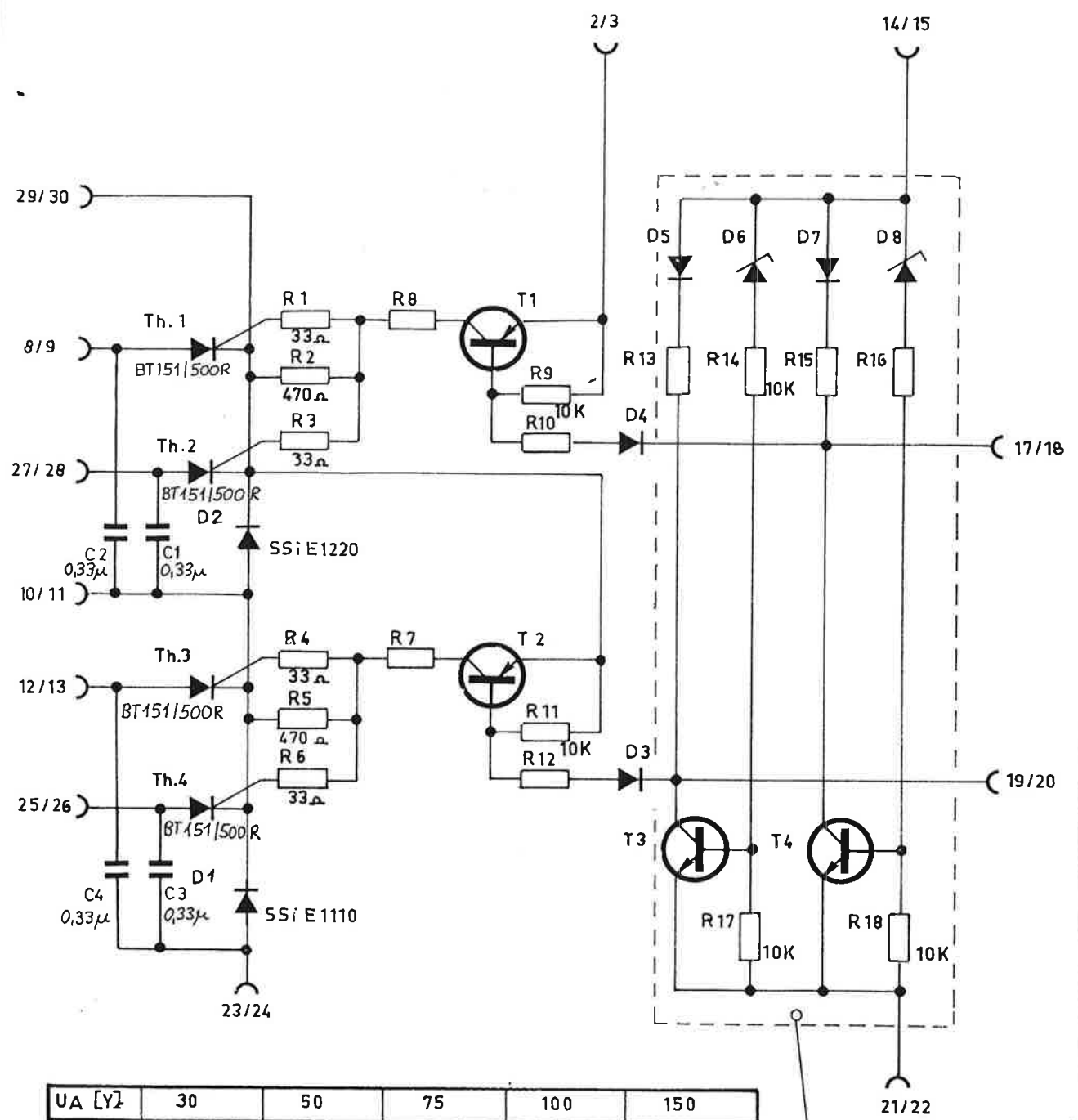
1*) beachte: J unregelt + J geregelt = J nenn

Das Urheberrecht an dieser Zeichnung verbleibt
 ins. Jede Vervielfältigung, Verwertung oder Mit-
 teilung an dritte Personen ist strafbar, verpflichtet
 zu Schadensersatz und wird gerichtlich verfolgt.
 Alle Rechte für den Fall der Patenterteilung (§ 7
 Abs. 1 PG) oder GM-Eintragung (§ 5 Abs. 4 GMG)
 vorbehalten.

dazu gehört: Bestückungsplan 7-50-536
 und gedr. Schaltung 7-50-806L, 807L
 mit 32pol., 3/pol. Steckverbindung
 16pol. Schraubklemme

				ZENTRO-Elektrik P F O R Z H E I M		Typen: VA 3-72	Maßstab
5	Nr. 24/80	8.10.80	Kt	Benennung Stromlaufplan			
4	Nr. 125/79	27.6.79	Ka.	für Leistungskarte - System 7000			
3	Nr. 84/79	04.05.79	Se	Datum	Name	Z.-Nr. 7-50-307	Reg.Zeich
2	Nr. 576	25.11.76	Ne	Gez. 10.4.75	reg	Ersatz für:	111
1	✓	10.4.75	reg	Gepr. 15.4.75	Handwritten signature		
Index	Änderung	Dat.	Name	Norm			

Urheberrecht an dieser Zeichnung vorbehalten.
 Jede Vervielfältigung, Verwertung oder Mitteilung an dritte Personen ist strafbar, verpflichtet Schadenersatz und wird gerichtlich verfolgt.
 Alle Rechte für den Fall der Patenterteilung (§ 7 Abs. 1 PatG) oder GM-Eintragung (§ 5 Abs. 4 GMG) vorbehalten.

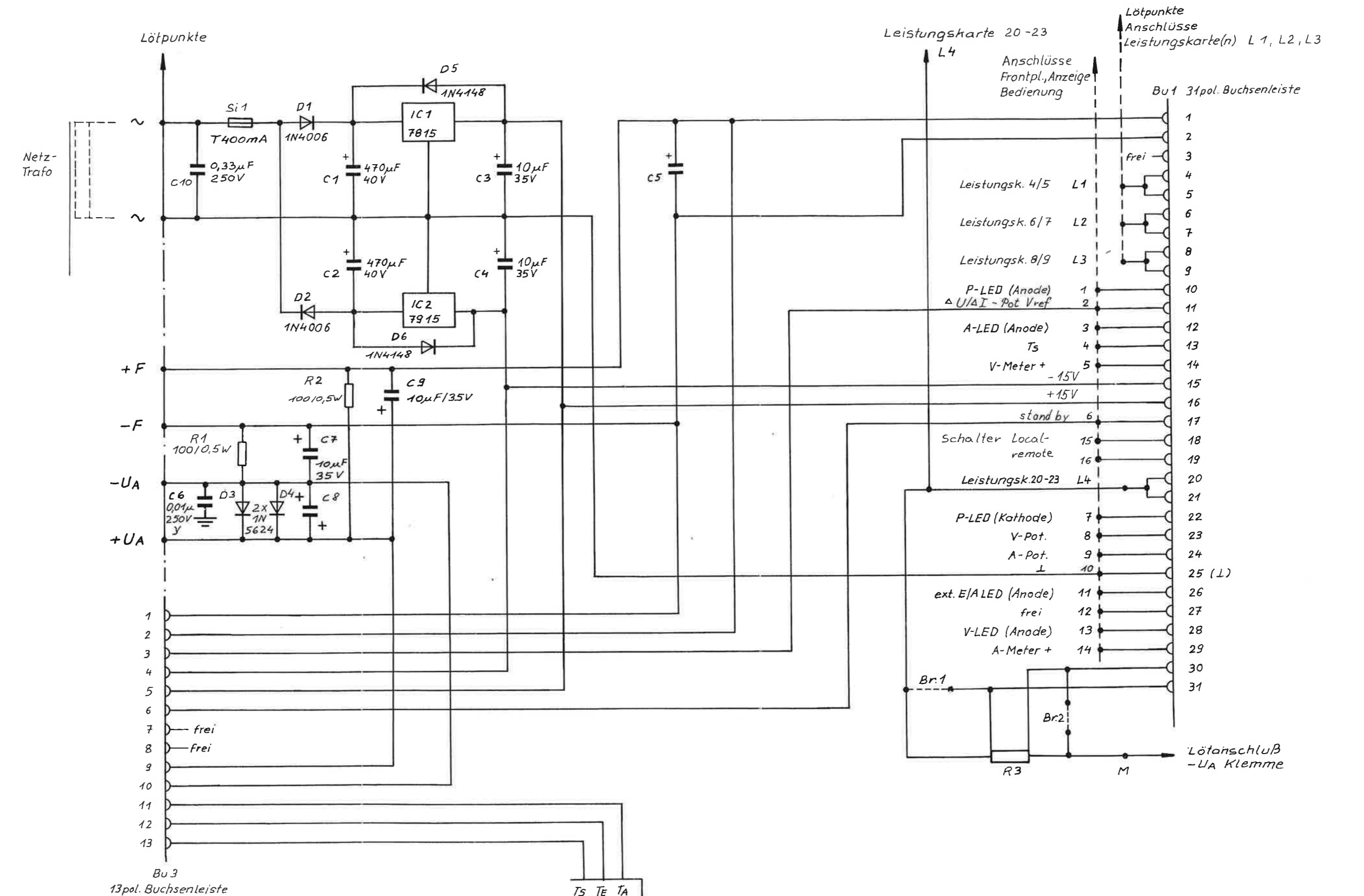


UA [Y]	30	50	75	100	150
D3-5,7	1N 4148	o	o	o	1N 4004
T1, T2	2N 2905A	o	o	o	MM 4001
T3, T4	2N 3053	2N 3440	o	o	BD 159
D6	ZPD 22	ZPD 33	ZY 51	ZY 68	ZY 110
D8	ZPD 12	ZPD 18	ZPD 27	ZY 39	ZY 56
R 7	82Ω / 1W	150Ω / 2W	150Ω / 5W	820Ω / 5W	12K / 5W
R 8	180Ω / 1W	270Ω / 1W	330Ω / 5W	1,2K / 5W	2,2K / 5W
R10, R12	10K / 1/3W	22K / 1/3W	33K / 1/3W	47K / 1/2W	56K / 1W
R13, R15	10K / 1/3W	33K / 1/3W	o	56K / 1/3W	120K / 1/3W
R16	10K / 1/3W	o	22K / 1/3W	22K / 1/2W	o

Bestückung
 T3,4 D5-8 R13-18
 entfällt auf gesteuertem
 Schaltkarte.

5	Nr. 186/90	23.94	Lid	ZENTRO-Elektrik P F O R Z H E I M		Werkstoff	Maßstab
	Nr. 64/89	22.6.89	Hs			Benennung	
	Nr. 95/85	10.7.87	Hs	Datum	Name	Z.-Nr. 7 - 56 - 300	Reg. Zeich.
	Nr. 359	18.5.73	Lit.	Gez.	16.2.72		
	1		16.2.72	Ro.	Gepr.		Ersatz für:
Index	Änderung	Dat.	Name	Norm			

Das Urheberrecht an dieser Zeichnung verbleibt uns. Jede Vervielfältigung, Verwertung oder Mitteilung an dritte Personen ist strafbar, verpflichtet zu Schadenersatz u. wird gerichtlich verfolgt. Alle Rechte für den Fall der Patenterteilung (§ 7 Abs. 1 PC) oder GM-Eintragung (§ 5 Abs. 4 GMG) vorbehalten.



				Werkstoff		Maßstab	
6	Nr. 96/94	26.9.94	Bl	ZENTRO-Elektrik P FORZHEIM			
5	Nr. 89/92	9.6.92	J				
4	C10 zusätzlich	14.3.89	Gä	Benennung		Ausgangsplatte U/J-Programmierung (0 ÷ 10V)	
3	Nr. 12/89	27.1.89	Gä	Datum	Name	Z.-Nr. 7-25-327	
2	Nr. 181/88	21.11.88	Gä	Gez. 9.2.88	Hs	Reg. Zeich.	
1	./.	9.2.88	Hs	Gepr.		Ersatz für:	
Index	Änderung	Dat.	Name	Norm			