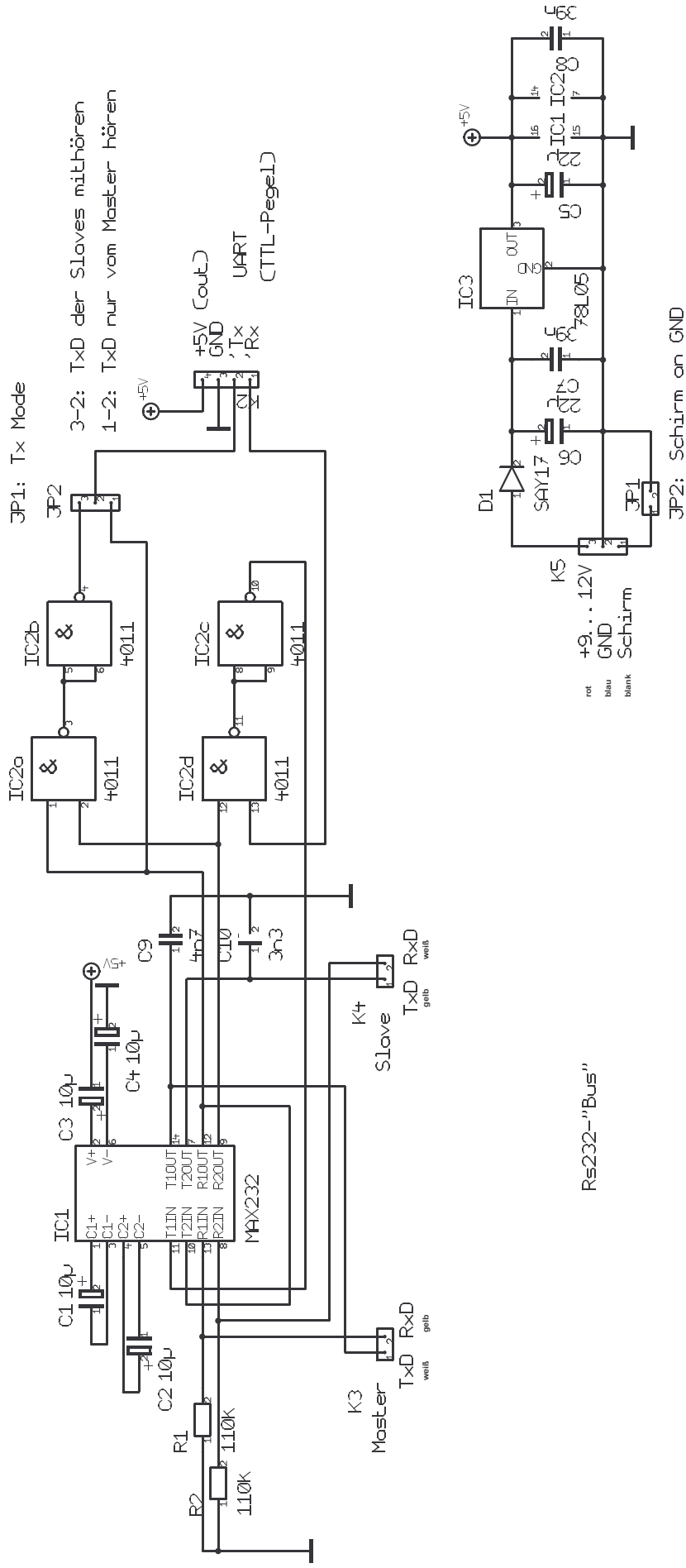


Alle MultiPort-Schaltungen sind in Reihe geschaltet: Slave an Master des nächsten MultiPort

Was der Master sendet wird von allen 'Rx-D empfangen

Was die Slaves senden, wird je nach Jumper an K4 empfangen



vom Master



zum nächsten Slave

Maßstab	100,00	Blatt	RS232MULTI	Blatt
Änderung	09.06.08 11:58	Titel	RS232-Multipoint-Schaltung	
Ausgabe	04.12.08 09:11	Firma		
Projekt				