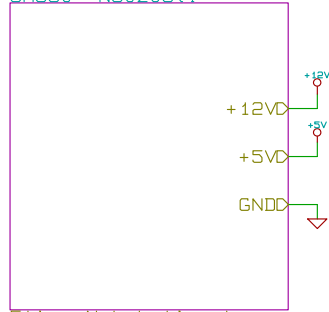
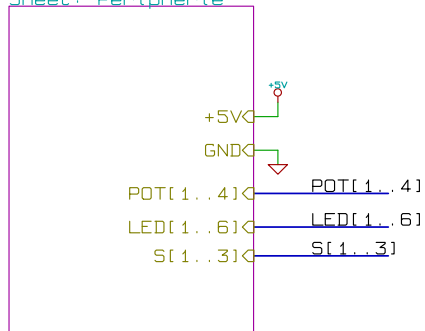


Sheet: Netzteil



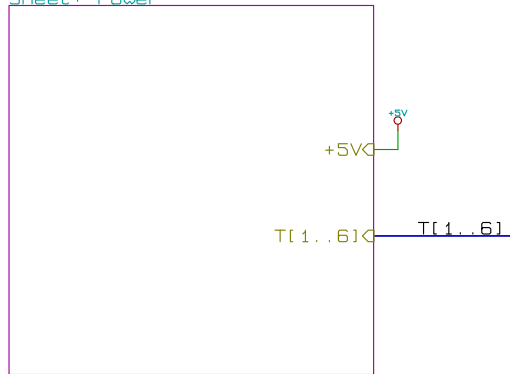
File: Netzteil.sch

Sheet: Peripherie

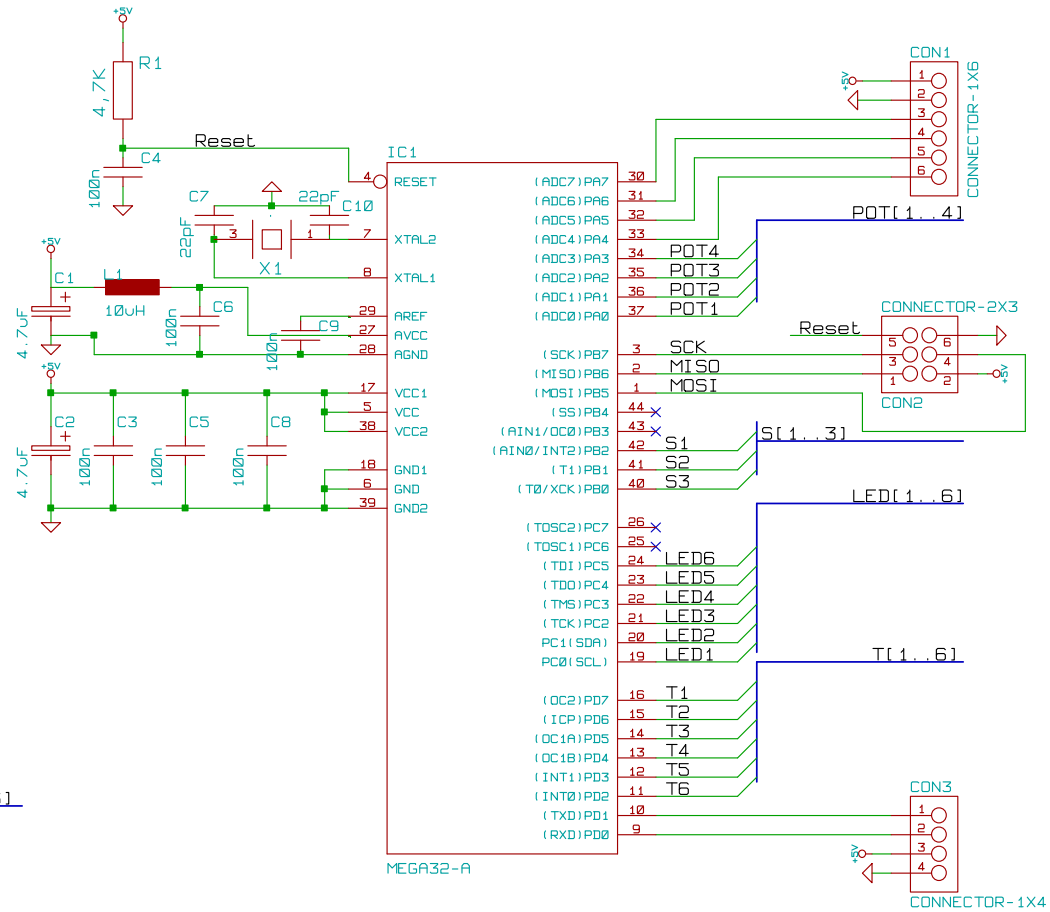


File: Peripherie.sch

Sheet: Power

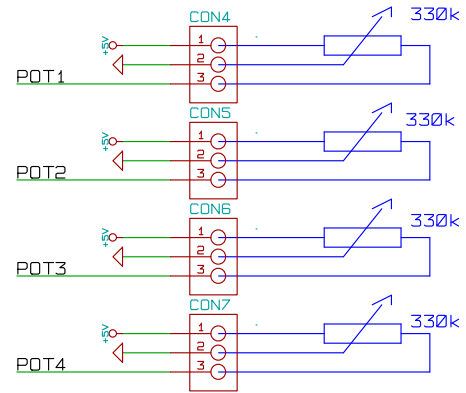
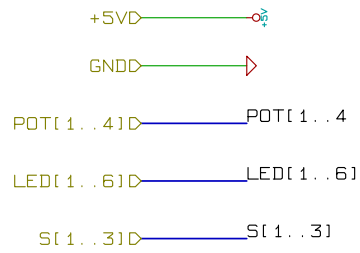


File: Power.sch

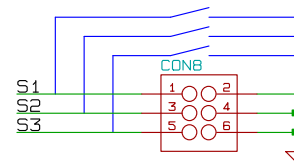


MEGA32-A

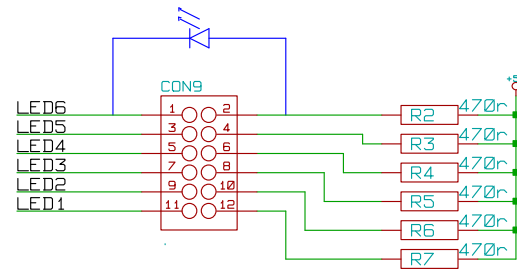
Title:		
Size: A4	Date: 6 oct 2007	Rev:
K:\Cad E.D.A. EESchema (2007-11-29-c)		Sheet: 1/4



Energie einstellen

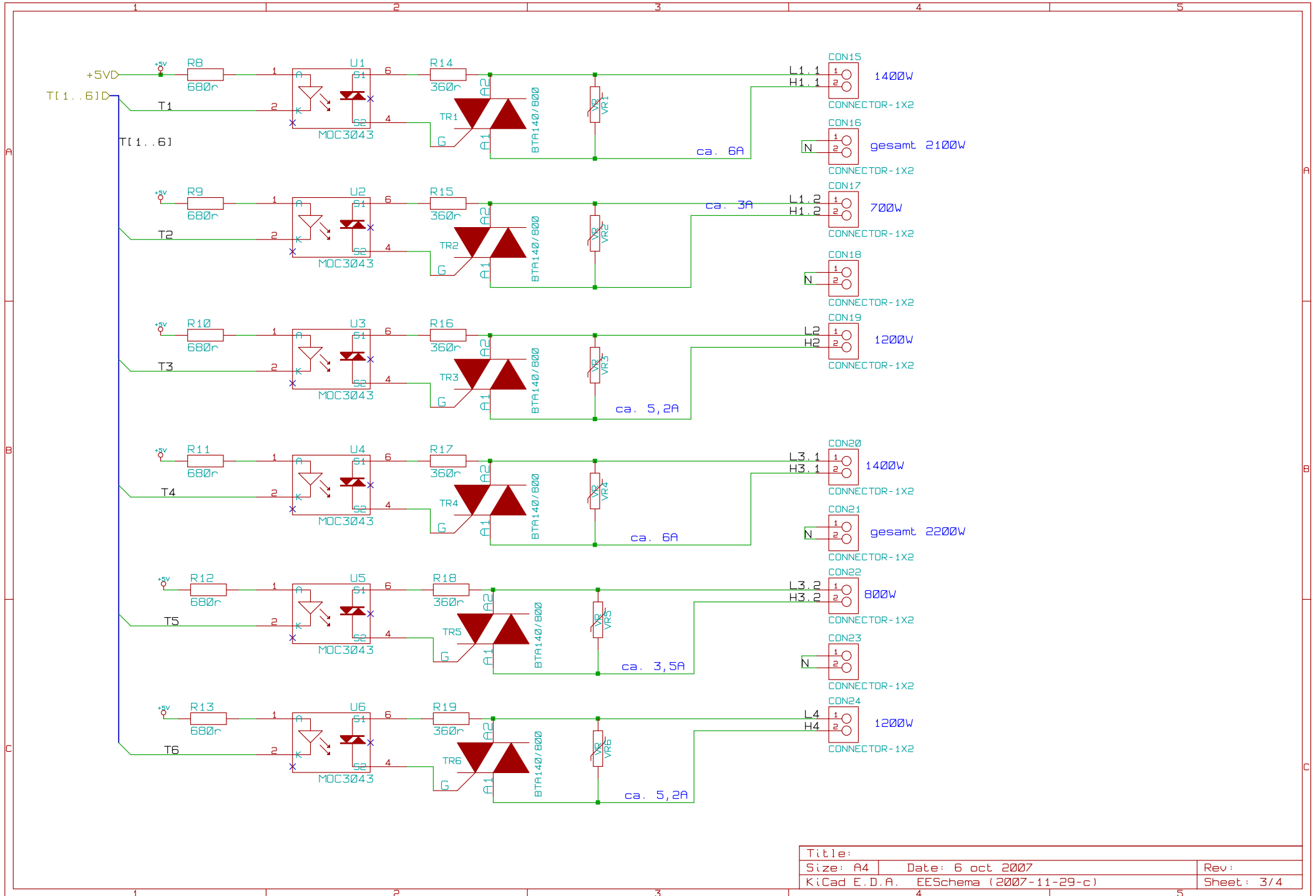


2ten Heizkreis zuschalten

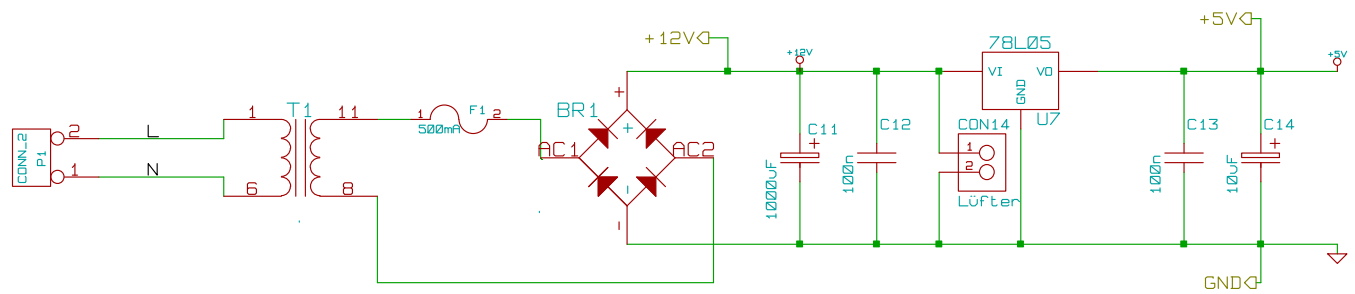


Betriebsanzeige

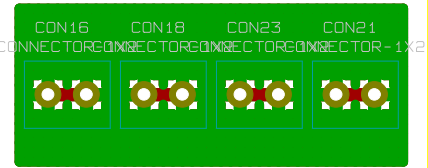
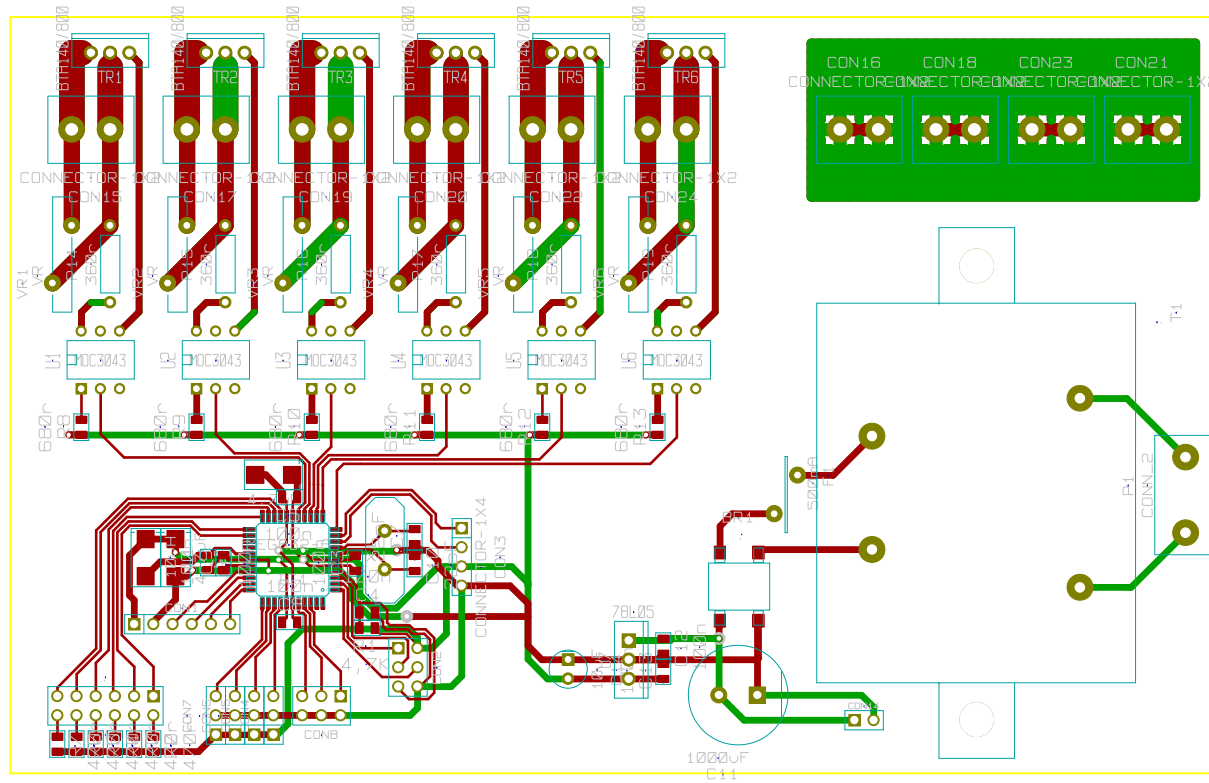
Title:		
Size: A4	Date: 6 oct 2007	Rev:
Kicad E.D.A. EESchema (2007-11-29-c)		Sheet: 2/4



Title:		
Size: A4	Date: 6 oct 2007	Rev:
KiCad E.D.A. EESchema (2007-11-29-c)		Sheet: 3/4



Title:		
Size: A4	Date: 6 oct 2007	Rev:
Kicad E.D.A. EESchema (2007-11-29-c)		Sheet: 4 / 4



Title:		
Size: A4	Date: 6 oct 2007	Rev:
K:\Cad E.D.A. PCBNEW (2007-11-29-c)		Sheet: 1 / 1