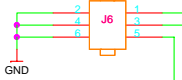
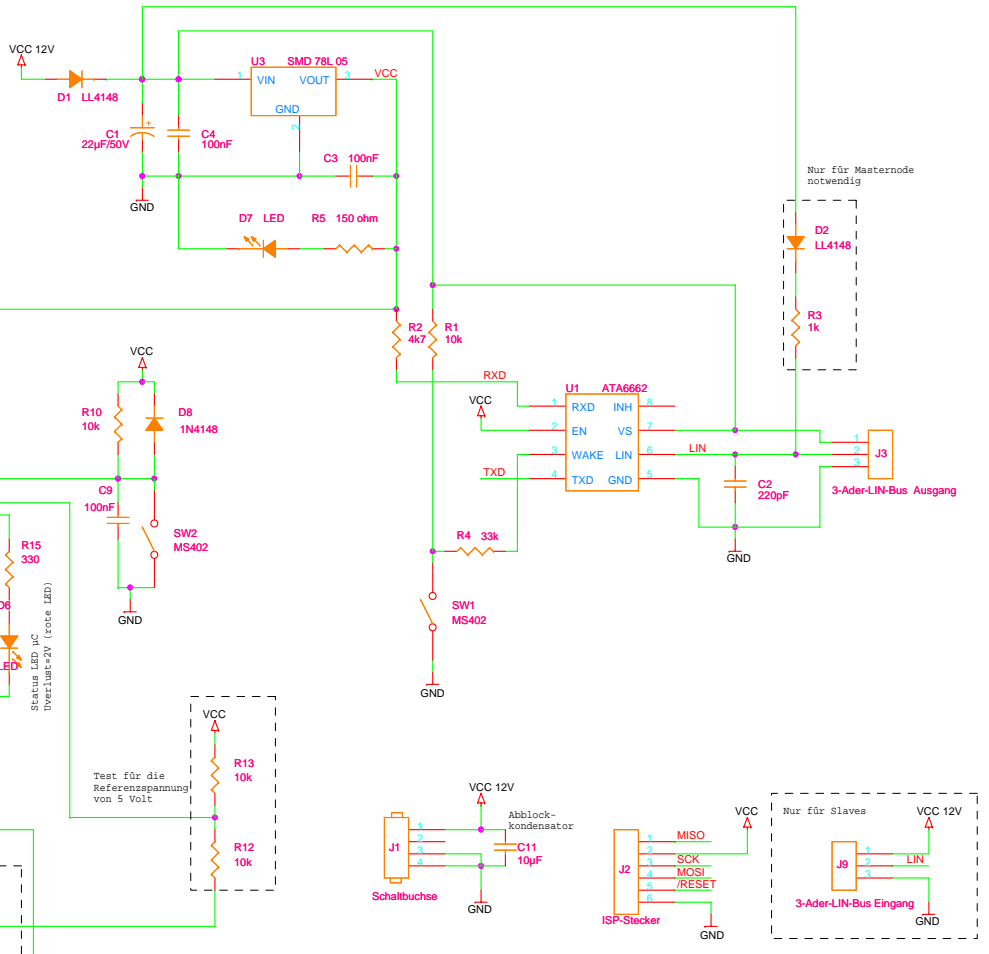
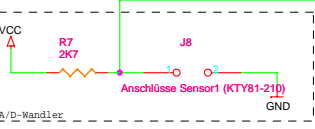
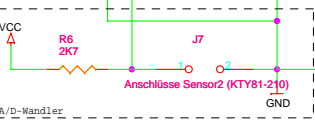
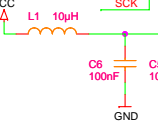


Mäuseklavier zur Adressierung der Baugruppen (3 Bit).
ACHTUNG: invertierte Logik



Optional kann ein 470ohm Widerstand benutzt werden.



Nur für Masternode
notwendig

