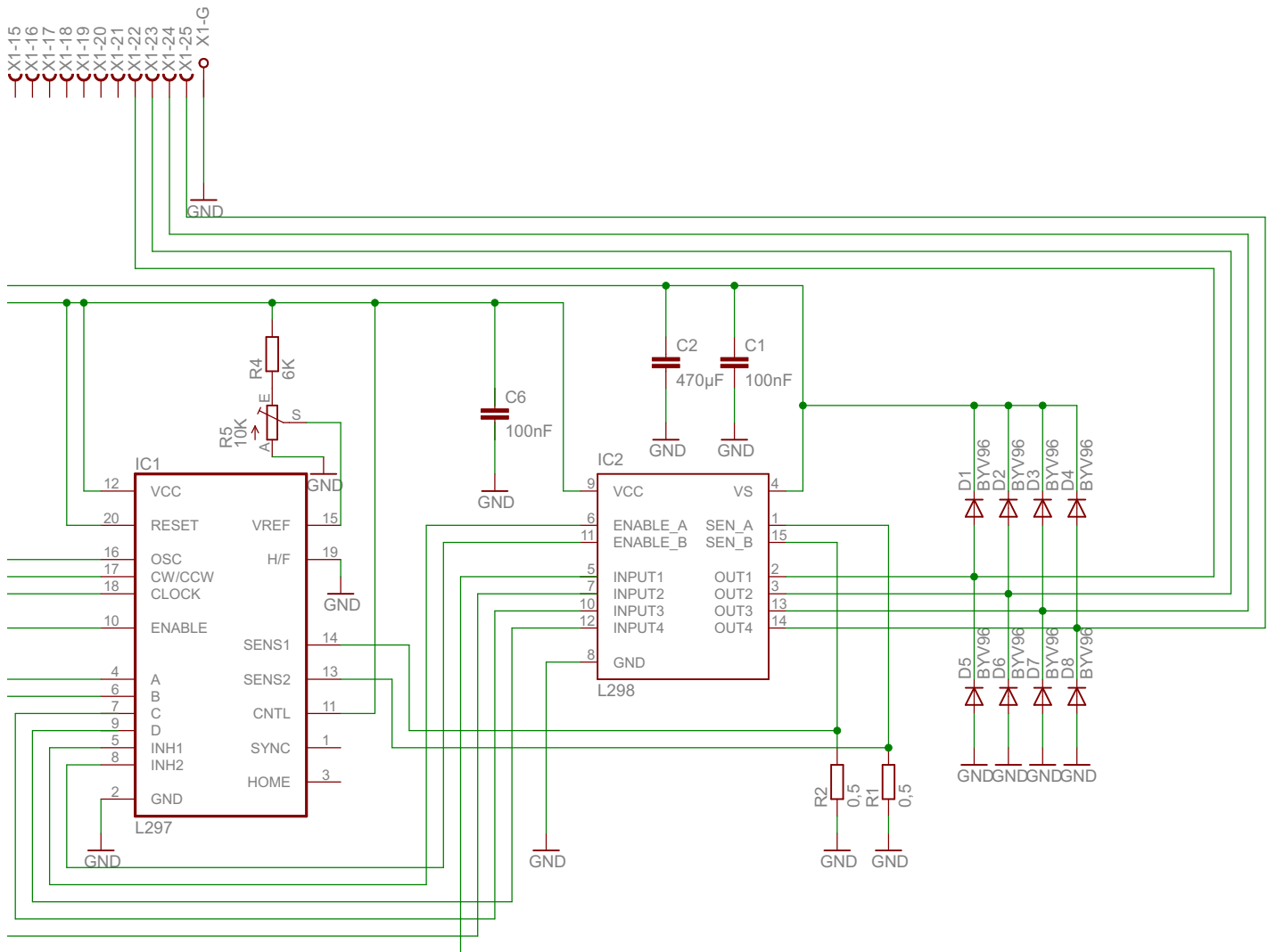


Pin 1: 12V Versorgungsspannung
 Pin 2: GND Versorgungsspannung

Pin 22-25: bipolarer Stepper



Aufzugssteuerung

TITLE: Projekt

Document Number:

REV:

Date: 08.01.2009 10:35:15

Sheet: 1/1