

# PC-Schaltnetzteil zweckentfremdet

## Ausgangsspannungen nach Wunsch angepasst

Von Ing. Joost Waegebaert

Der Energiebedarf elektronischer Schaltungen ist in den letzten Jahrzehnten stetig gesunken, doch energiehungrige Niederspannungs-Verbraucher gibt es nach wie vor: Halogen-Lampen, Mini-Bohrmaschinen und Akku-Lader sind nur einige von vielen Geräten, die prinzipiell bedingt mehr Leistung aufnehmen. Die in Massen produzierten und deshalb preisgünstigen PC-Schaltnetzteile können die nötigen Spannungen und Ströme liefern.

Stromversorgungen, die für niedrige Gleichspannungen ausgelegt sind, werden im Hobby-Bereich meistens nach alt bewährtem Rezept aufgebaut. Ein Netz-Transformator, ein Brücken-Gleichrichten, ein Elko und ein Spannungsregler sind die üblichen Zutaten. Dieses klassische Konzept hat viele Vorteile: Einfacher Aufbau, sichere galvanische Trennung vom Stromnetz, Unempfindlichkeit gegen Überlastung und Kurzschluss, störungsarme Ausgangsspannung. Leider müssen diese Vorteile mit einigen Nachteilen erkauft werden, zum Beispiel mit dem relativ hohen Gewicht und Volumen, der schlechten Regel-Fähigkeit bei höheren Ausgangsleistungen und den vergleichsweise hohen Kosten, hauptsächlich verursacht durch den Netz-Transformator.

Die Alternative zum klassischen Konzept ist das Schaltnetzteil, das zwar komplizierter aufgebaut ist, dafür jedoch bei vergleichbarer Leistung kleiner, leichter und kostensparender realisiert werden kann. Hinzu kommt, dass die Ausgangsspannungen von Schaltnetzteilen wesentlich effizienter geregelt werden können. Das hat zur Folge, dass die Wärme-Entwicklung deutlich niedriger als bei vergleichbaren Netzteilen ist, die nach klassischem Muster arbeiten. Allerdings ist der Bau von Schaltnetzteilen für

den Elektronik-Hobbyisten nicht unproblematisch. Der Kosten-Vorteil kann schnell zunichte gemacht werden, weil schon kleine Unachtsamkeiten größere Schäden anrichten können. Oft sind dann die relativ teuren Schalttransistoren zerstört, oder es geschieht noch Schlimmeres. Ferner sind bestimmte unverzichtbare Spezial-Bauteile im Fach-Einzelhandel nur schwer oder überhaupt nicht erhältlich, so dass der Hobbyist vor unlösbare Beschaffungsprobleme gestellt wird. Nicht zu unterschätzen ist auch die Gefahr, die von der Netzspannung ausgeht. Die Primärseite des Schaltnetzteils ist galvanisch mit dem 230-V-Stromnetz verbunden, das Berühren spannungsführender Bauteile, zum Beispiel bei Probelaufen oder bei der Fehlersuche, kann lebensgefährlich sein.

Die beschriebene Problematik wird zwar nicht vollständig beseitigt, aber doch ein gutes Stück entschärft, wenn man zu einem schon gebrauchsfertig aufgebauten und in großen Stückzahlen auf den Markt geworfenen Produkt greift: PC-Netzteile kann man fast überall im Fach-

handel für wenig Geld kaufen, und wenn man das Netzteil aus einem ausgedienten PC ausbaut, kann man noch einmal drastisch Kosten sparen.

### PC-AT-Netzteil

Auch das schaltungstechnische Konzept von PC-Netzteilen darf inzwischen schon als klassisch bezeichnet werden: Es handelt sich um einen so genannten Halbbrücken-Gegentaktwandler. Wie Bild 1 zeigt, wird die 230-V-Netzspannung unmittelbar gleichgerichtet und geglättet, so dass eine Gleichspannung von etwa 320 V entsteht. Die Hälfte der Gleichspannung liegt über einen Schalttransistor an der Primärwicklung von Transformator T1. Durch wechselweises Schalten der Transistoren Q1 und Q2 wird der Trafo-Kern abwechselnd in der einen und der anderen Richtung magnetisiert. Das Prinzip der Energie-Übertragung hat eine gewisse Ähnlichkeit mit dem konventionellen Konzept, bei dem die symmetrische Sinusform der Wechselspannung den Richtungswechsel des magnetischen Flusses bewirkt.

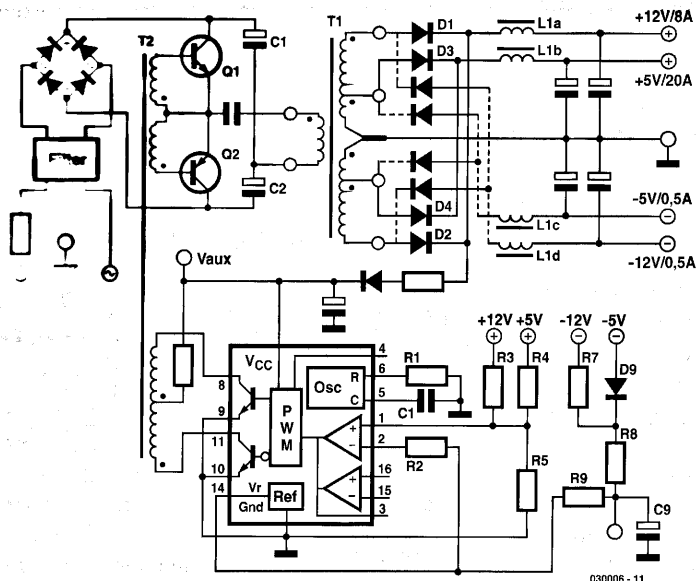


Bild 1. Grundschiung gebräuchlicher PC-Schaltnetzteile.

Auf der Sekundärseite wird die Spannung von den Dioden D1/D2 (Spannung +12 V) und D3/D4 (Spannung +5 V) gleichgerichtet. Wegen der Mittenanzapfung an der Sekundärwicklung, die den Bezugspunkt darstellt, handelt es sich um eine so genannte Vollweg-Gleichrichtung. Mit den übrigen vier Dioden werden die negativen Spannungen -12 V und -5 V erzeugt. Die negativen Ausgangsspannungen von PC-Schaltnetzteilen sind meistens völlig unregelt, sie können gewissermaßen als Beigabe betrachtet werden. Der Basisstrom für die Schalttransistoren fließt über Steuer-Transforma-

tor T2, so dass die Sekundärseite von der Primärseite galvanisch vollständig getrennt ist. Zur Primärseite gehört lediglich die Schaltung mit den Transistoren Q1 und Q2, den Elkos C1 und C2 sowie die damit verbundenen Wicklungen der Trafos T1 und T2. Die Primärseite steht galvanisch mit dem Stromnetz in Verbindung, so dass hier bei Eingriffen und Messungen größte Vorsicht geboten ist. Bild 1 zeigt die übliche, fast ausnahmslos verwendete Grundschiung eines PC-Netzteils; Details, die das Verständnis erschweren, wurden weggelassen. Die Steuerung der Schalttransistoren

übernimmt beim PC-Netzteil meistens ein IC, das inzwischen zu den Veteranen gezählt werden darf: Der Pulsweiten-Regler TL494 von Texas Instruments. Dieser Baustein ist ziemlich in die Jahre gekommen, und es gibt zahlreiche neuere Entwicklungen, mit denen höhere Netzteil-Wirkungsgrade erreichbar sind. Die Schaltungstechnik des TL494 ist jedoch recht einfach, so dass Modifikationen an vorhandenen Schaltungen leicht vorgenommen werden können.

Die Frequenz, mit der Q1 und Q2 schalten, liegt bei rund 30 kHz; sie hängt von der Dimensionierung von R1 und C1 ab. Während der ca. 33  $\mu$ s langen Perioden werden die Zeiten, in denen Q1 bzw. Q2 leiten, kontinuierlich nachgestellt. Von den Zeiten hängt die Höhe der Ausgangsspannung ab, denn sie bestimmen den Duty-Cycle der Rechteckspannung an den Kathoden der Dioden D1 und D2 (Spannungsverlauf 2 in Bild 2). Die Höhe der Gleichspannungen am Ausgang entspricht ungefähr dem Mittelwert der Rechteckspannungen. Über einen Spannungsteiler (R3...R5) vergleicht der TL494 die Spannungen an den +5-V- und +12-V-Ausgängen mit seiner internen +5-V-Referenzspannung. Wenn die Ausgangsspannungen die Sollwerte unterschreiten, wird die Dauer des Leitzustands von Q1 und Q2 verlängert, so dass die Ausgangsspannungen steigen.

## Anpassen der Ausgangsspannungen

Ein typisches 200-W-PC-Schaltnetzteil liefert folgende Spannungen und Ströme:

- +5 V, 3...22 A
- +12 V, 0,5...8 A
- 12 V, 0,5 A
- 5 V, 0,5 A

An den vorstehenden Werten lässt sich bereits ablesen, dass die Bauelemente auf der Sekundärseite (Trafo-Wicklungen, Dioden, Drosseln usw.) hohen Belastungen standhalten müssen. Aus Kostengründen liegt die Belastbarkeit nicht wesentlich höher, als für den zuverlässigen Betrieb unbedingt notwendig ist. Deshalb dürfen beim Anpassen eines PC-Netzteils an andere Spannungen und Ströme auf keinen Fall bestimmte Grenzen überschritten werden:

- Die Gesamtleistung auf der Sekundärseite darf die 200-W-Marke unter keinen Umständen überschreiten, denn der Trafo T1 sowie die Schalttransistoren Q1 und Q2 sind für diesen Wert dimensioniert.
- Der Strom durch jede 12-V-Wicklung darf höchstens 4 A betragen.
- Der Strom durch jede 5-V-Wicklung darf höchstens 10 A betragen; dieser Wert ist durch die Eigenschaften von L1b, D3 und

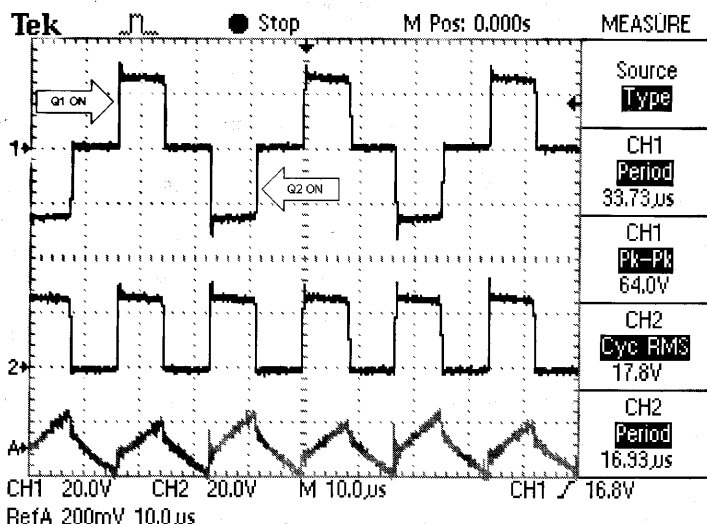
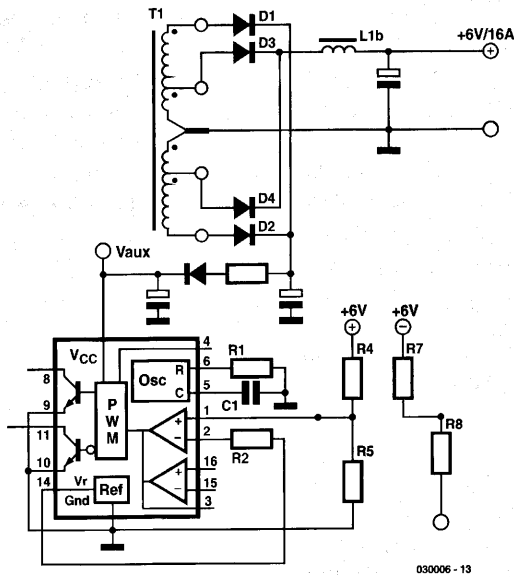
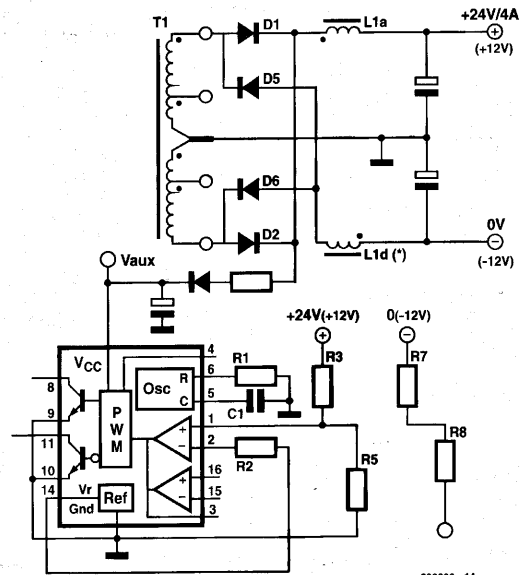


Bild 2. Typische Spannungsverläufe auf der Sekundärseite.



030006 - 13

Bild 3. Angepasstes PC-Schaltnetzteil für 6 V/16 A.



030006 - 14

Bild 4. Angepasstes PC-Schaltnetzteil für 24 V/4 A.

D4 vorgegeben.

- Der Transformator muss symmetrisch, also in beiden Richtungen des magnetischen Flusses belastet werden. Dies bedeutet, dass die auf der Sekundärseite abgegebenen Spannungen stets von einem Vollweg-Gleichrichter gleichgerichtet werden müssen.
- Die angepassten Ausgangsspannungen müssen in der Nähe von  $\pm 5$  V bzw.  $\pm 12$  V liegen, weil das Übersetzungsverhältnis von Transformator T1 bauart-bedingt ist und nicht geändert werden kann. Ausgangsspannungen, die um  $\pm 30$  % von den Nennwerten  $\pm 5$  V bzw.  $\pm 12$  V abweichen (3,5...6,5 V bzw. 9...15 V), sind ohne Schwierigkeiten realisierbar. Das gegenseitige Verhältnis der beiden Ausgangsspannungen bleibt dabei immer gleich. Wenn zum Beispiel der 5-V-Zweig auf die Spannung 6 V eingestellt wird, beträgt die Spannung am 12-V-Ausgang  $6 \cdot 12 / 5 \text{ V} = 14,4 \text{ V}$ .

## Erstes Beispiel: 6 V / 16 A

Die Spannung 6 V liegt genügend nahe an der Nennspannung 5 V. Der Strom in jedem Gleichrichter-Zweig beträgt 8 A, so dass die 10-A-Grenze nicht überschritten wird. Die Gesamtleistung liegt mit 96 W weit unter der Obergrenze 200 W. Daraus folgt, dass das PC-Netzteil die Ausgangsspannung 6 V bei dem maximalen Ausgangsstrom 16 A liefern kann. Die Ausgänge +12 V, -12 V und -5 V haben keine Funktion, sie können entfernt werden. Die Schaltung, die sich daraus ergibt, ist in Bild 3 dargestellt. Die Dioden D1 und D2 werden benötigt, um die Betriebsspannung  $V_{aux}$  für den TL494 zu erzeugen. Die Netzteil-Aus-

gangsspannung wird von R4 und R5 bestimmt. Der TL494 regelt die Ausgangsspannung in der Weise, dass die Spannung an seinem Pin 1 mit der Spannung an Pin 2 übereinstimmt. Die Spannung an Pin 2 ist gleich der internen Referenzspannung 5 V, so dass die Spannung an R5 ebenfalls 5 V beträgt. Die Spannung an R4 muss 1 V betragen; der Wert von R4 ergibt sich folglich aus der Beziehung  $R4 = (6 \text{ V} - 5 \text{ V}) \cdot R5 / 5 \text{ V}$ . Wenn man zum Beispiel für R5 den Wert 4,7 k $\Omega$  und für R4 den Wert 1 k $\Omega$  wählt, erhält man die Ausgangsspannung 6,06 V.

## Zweites Beispiel: 24 V / 4 A

Die Spannung 24 V liegt nicht innerhalb des  $\pm 30$ -%-Bereichs, so dass hier ein anderer Weg beschritten werden muss. In Bild 4 ist eine mögliche Lösung dargestellt. Zu den vorhandenen Gleichrichter-Dioden D1 und D2 werden die Dioden D5 und D6 hinzugefügt. Diese Dioden müssen Leistungsdiode vom gleichen Typ wie D1 und D2 sein. Die Original-Dioden aus dem -12-V-Zweig dürfen nicht verwendet werden! Genau betrachtet ist die 24-V-Leitung verbunden, lediglich die Bezeichnungen lauten jetzt 24 V und 0 V.

Die Bezugsgröße für die Regelung der Ausgangsspannung ist die Spannung +12 V:

$$R3 = (12 \text{ V} - 5 \text{ V}) \cdot R5 / 5 \text{ V}$$

Mit  $R5 = 3,3 \text{ k}\Omega$  ergibt sich für R3 der nächste Normreihenwert 4,7 k $\Omega$ ; die Ausgangsspannung beträgt dann  $2 \cdot 12,1 \text{ V} = 24,2 \text{ V}$ . Der -12-V-Zweig ist zwar nicht unmittelbar in den Regelkreis einbezogen, doch die Spannung in diesem Zweig folgt exakt der Spannung im positiven Zweig. Der Grund ist die sehr feste Kopplung zwischen den Sekundärwicklungen von T1 sowie die Kopplung der Wicklungen von Drossel L1. Die Spannungsverläufe in Bild 2 wurden an dieser Schaltung bei einem Laststrom von 3 A aufgenommen.

## Andere Konfigurationen

Bei vielen PC-Netzteil-Typen ist der Draht-Querschnitt aller Sekundärwicklungen des Trafos T1 gleich. Solche Netzteile können auch im 12-V-Zweig bis 10 A belastet werden, sofern nicht die Gesamtleistung 200 W überschritten wird. Das 24-V-Netzteil aus dem zweiten Beispiel liefert in diesem Fall einen maximale Ausgangsstrom von  $200 \text{ W} / 24 \text{ V} = 8,3 \text{ A}$ . Natürlich müssen diesem Strom auch die vier Gleichrichter-Dioden sowie die Drossel L1 gewachsen sein. Wenn in der Schaltung aus Bild 4 die 5-V-Wicklung die Ausgangsspan-

nung liefert, beträgt die Ausgangsspannung 10 V, und der Ausgang ist bis 10 A belastbar. Nach dem Vorbild dieser Schaltung kann man das PC-Netzteil auch so konfigurieren, dass es zum Beispiel die Spannungen und Ströme  $\pm 12 \text{ V} / 2 \cdot 4 \text{ A}$  oder  $\pm 5 \text{ V} / 2 \cdot 10 \text{ A}$  abgibt.

## Anpassen der Bauelemente

### Drossel L1

Die Drossel besteht meistens aus insgesamt fünf bifilaren Wicklungen. Wegen der hohen Ströme, die durch L1b fließen, ist diese Wicklung normalerweise doppelt ausgeführt. Da die fünf Wicklungen eine gekoppelte Induktivität bilden, verhalten sich die Windungszahlen im 5-V- und 12-V-Zweig proportional zu den Spannungen. Ferner muss der entgegengesetzte Stromfluss in den positiven und negativen Spannungszweigen berücksichtigt werden, damit ein einheitlich gerichteter magnetischer Fluss entsteht. Das bedeutet, dass die zu den negativen Spannungen gehörenden Wicklungen entgegengesetzt gepolt angeschlossen werden müssen.

Im ersten Beispiel (6 V / 16 A) kann Drossel L1 unverändert bleiben, während dies im zweiten Beispiel (24 V / 4 A) nicht möglich ist. Die vorhandene Wicklung L1d für die Spannung -12 V besteht verglichen mit L1a meistens aus Draht mit niedrigerem Querschnitt. Wenn das zutrifft, wurde L1d höchstwahrscheinlich für einen maximalen Strom von nur 0,5 A ausgelegt. Eine solche Wicklung ist für den Strom 4 A des zweiten Beispiels unzureichend dimensioniert.

Das Problem lässt sich leider nur dadurch lösen, dass Drossel L1 neu gewickelt wird. Alle Wicklungen werden abgewickelt, und die Anzahl der abgewickelten Windungen wird notiert. Die neu gewickelte Drossel braucht aus nur zwei Wicklungen zu bestehen, wobei die Windungszahl jeder Wicklung gleich der Windungszahl von L1a sein muss. Der Draht-Querschnitt ist gleich oder größer als der Querschnitt zu wählen, den Wicklung L1a vorher hatte. Die beiden Wicklungen werden gleichzeitig (bifilar) auf den Kern gewickelt, die Windungen werden gleichmäßig

über den Kern verteilt. Beim Anschließen der neu gewickelten Drossel ist unbedingt auf die richtige Polung der Wicklungen zu achten.

Wenn Drossel L1 neu gewickelt werden muss, sollten bei dieser Gelegenheit auch die Bindungszahlen an die geänderten Ausgangsspannungen angepasst werden. Beträgt die Ausgangsspannung zum Beispiel 15 V statt 12 V, wird die Anzahl der Windungen mit  $15 \text{ V} / 12 \text{ V} = 1,25$  multipliziert. Zwingend notwendig ist die Anpassung der Windungszahlen allerdings nicht; eine niedrigere Windungszahl hat lediglich eine etwas höhere Welligkeit der Ausgangsspannung zur Folge.

Im zweiten Beispiel können auch die beiden Teilwicklungen von L1b verwendet werden, zumal sie für Ströme bis 10 A ausgelegt sind. Die Welligkeit ist dann zwar etwas größer (siehe Spannungsverlauf RefA in Bild 2), doch das etwas mühsame und zeitaufwendige neue Wickeln entfällt.

### Dioden

Für die Gleichrichtung sind ausnahmslos nur schnelle Leistungsschottky-Dioden geeignet. Solche Dioden werden als Paar gefertigt, untergebracht in einem gemeinsamen TO220-Gehäuse, wobei die Katoden intern miteinander verbunden und am mittleren Anschluss herausgeführt sind. Die Dioden vertragen hohe Durchlassströme, zum Beispiel  $2 \cdot 25 \text{ A}$ , die Sperrspannungen liegen jedoch relativ niedrig; bei bestimmten Typen beträgt die Sperrspannung nur 25 V. Die in Bild 2 wiedergegebenen Spannungsverläufe lassen erkennen, dass die Spannung von Spitze zu Spitze an der 12-V-Wicklung ca. 64 V beträgt. Diese Spannung liegt an der Diode, wenn sich die Diode im sperrenden Zustand befindet. Wegen der erwünschten Betriebssicherheit sollen die Dioden eine Sperrspannung von mindestens 90 V haben, auch wenn die angepasste Netzteil-Ausgangsspannung nur 10 V beträgt. Die Ausgangsspannung wird über die Pulsbreite geregelt, während die Höhe der Spannungen auf der Sekundärseite von Trafo T1 stets ungefähr gleich bleibt. Deshalb hat das Herabsetzen der Ausgangsspannung von 12 V auf beispielsweise 10 V nur geringen Einfluss auf

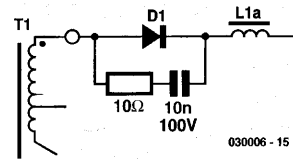


Bild 5. Das RC-Glied parallel zur Diode unterdrückt Spannungsspitzen.

die Höhe der gleichzurichtenden Spannung. Zum Gleichrichten der Spannung, die von der 5-V-Wicklung abgegeben wird, sind allerdings auch Dioden-Typen mit 40 V Sperrspannung geeignet.

Ferner wird empfohlen, zu jeder Diode ein RC-Glied parallel zu schalten, wie es in Bild 5 dargestellt ist. Das RC-Glied dämpft die Spannungsspitzen, die bei den Übergängen der Diode vom Leit- in den Sperrzustand auftreten. Auch hier ist unbedingt auf genügend hohe Arbeitsspannung des Kondensators zu achten.

Das Original-Dioden-Paar des +5-V-Zweigs eignet sich fast immer zur Weiterverwendung, da es sich in der Regel um Typen handelt, die 45 V Sperrspannung und Ströme bis  $2 \cdot 10 \text{ A}$  vertragen. Der Spannung 6 V und dem Strom 16 A aus dem ersten Beispiel halten diese Dioden ohne Weiteres stand.

Im 12-V-Zweig ist die Weiterverwendung der Original-Dioden normalerweise nicht möglich. Viele PC-Netzteil-Typen arbeiten in diesem Zweig mit Dioden vom Typ PR3002, die zwar 100 V Sperrspannung vertragen, jedoch nur mit 3 A belastet werden dürfen. Vermutlich gehen die Hersteller dieser meistens preiswerteren Netzteile davon aus, dass ein Maximalwert von 6 A niemals überschritten wird. Wenn die gewünschte Netzteil-Konfiguration die 6-A-Grenze übersteigt, müssen leistungsstärkere Dioden eingebaut werden, zum Beispiel die Typen PBYR20100CP (100 V/2·10 A) oder PBYR10100

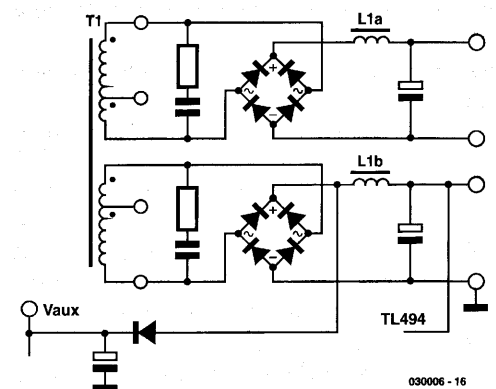


Bild 6. Zwei galvanisch getrennte Ausgänge.

(100 V/1.10 A), beide von Philips. Diese Typen im TO220-Gehäuse haben auch den Vorteil, dass sie sich leichter kühlen lassen.

## Kondensatoren

Die Elektrolyt-Kondensatoren, die parallel zum Ausgang liegen, setzen die Welligkeit der Ausgangs-Gleichspannung herab. Da ihr Innenwiderstand (ESR) nicht Null ist, können sie die überlagerte Wechselspannung nicht vollständig unterdrücken. Wie der Spannungsverlauf *RefA* in Bild 2 zeigt, ist eine geringe Rest-Welligkeit immer vorhanden. Es gilt die Regel, dass niedrige ESR-Werte zu niedrigeren Welligkeiten und gleichzeitig zu niedrigeren Elko-Temperaturen führen. In PC-Netzteilen dürfen deshalb grundsätzlich nur so genannte Low-ESR-Elkos verwendet werden. Die Arbeitsspannungen der Original-Elkos betragen meistens 10 V im 5-V-Zweig und 16 V im 12-V-Zweig; typische Werte sind  $2200 \mu\text{F}/10 \text{ V}$  bzw.  $1000 \mu\text{F}/16 \text{ V}$ . Wenn die angepasste Ausgangsspannung 8 V bzw. 14 V übersteigt, müssen die Original-Elkos gegen Low-ESR-Typen mit der Spannungsfestigkeit 16 V bzw. 25 V ausgetauscht werden.

## Transformator T1

Die Masse-Anschlüsse aller Trafo-Wicklungen sind in Form eines Leitungsbündels aus dem Trafo herausgeführt, ein gemeinsamer Löt-Stützpunkt am Trafo ist meistens nicht vorhanden. Die Leitungen sind lediglich miteinander verdreht, so dass sie leicht voneinander getrennt werden können. Durch das Trennen der Masse-Anschlüsse entstehen zwei voneinander unabhängige Sekundär-Wicklungen mit asymmetrischen Anzapfungen bei der Spannung 5 V. Wenn die beiden Wicklungen nicht mehr miteinander verbunden sind, kann das Netzteil auch zwei Ausgangsspannungen liefern, deren Ausgänge galvanisch voneinander getrennt sind. Allerdings gilt dabei eine wichtige Einschränkung: Da die Sekundärwicklungen bifilar gewickelt sind, ist die Isolationsspannung niedrig, so dass nur Niederspannungs-Stromkreise galvanisch voneinander getrennt werden können. In keinem Fall reicht die Isolierung aus, um einen Stromkreis von der Netzspannung 230 V zu isolieren!

Der Trafo muss auf der Sekundärseite in Bezug auf die beiden Magnetfluss-Richtungen stets symmetrisch belastet werden. Das bedeutet, dass die Trafo-Spannungen nach dem Trennen der Sekundärwicklungen mit Brückengleichrichtern gleichgerichtet werden müssen (siehe Bild 6). Um die Ausgangsspannungen zu regeln, wird lediglich eine der beiden Ausgangsspannungen auf den Regler-Baustein TL494 zurückgeführt.

Zwischen den Anzapfungen und den 12-V-

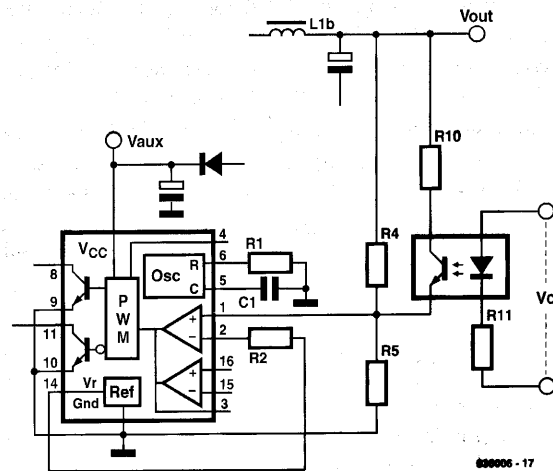


Bild 7. Die Ausgangsspannung kann über einen Optokoppler geregelt werden.

Wicklungsanschlüssen kann die Spannung  $12 \text{ V} - 5 \text{ V} = 7 \text{ V}$  abgegriffen werden. Mit ihr lassen sich auch Ausgangsspannungen im Bereich  $7 \text{ V} \pm 30 \%$  ( $5 \dots 9 \text{ V}$ ) oder  $14 \text{ V} \pm 30 \%$  ( $10 \dots 18 \text{ V}$ ) realisieren.

## Weitere Arbeiten

### Betriebsspannung des TL494

Die Betriebsspannung für den Pulsbreiten-Regler TL494 wird aus den Sekundärspannungen von Trafo T1 abgeleitet. Nach der Gleichrichtung und Siebung steht eine Gleichspannung von ungefähr 20 V zur Verfügung. Anlässlich der Umbauarbeiten am PC-Netzteil sollte diese Spannung überprüft werden. Der TL494 arbeitet zuverlässig an Betriebsspannungen zwischen ungefähr 7 V und 40 V.

### "Power Good"-Erkennung

Jedes neuere PC-Netzteil besitzt einen "Power Good"-Ausgang, der auf +5 V liegt, solange alle Ausgangsspannungen auf ihren Sollwerten liegen. Nach dem Umbau auf abweichende Ausgangsspannungen wird über diese Leitung ein vermeintlicher Fehler gemeldet, der zum Abschalten des Netzteils führen kann. Bei den meisten Netzteil-Schaltungen geschieht dies über Pin 4 des Pulsbreiten-Reglers TL494. Damit das Netzteil nicht abschaltet, ist auch hier ein Eingriff notwendig. In fast allen PC-AT-Netzteilen ist eine Schaltung vorhanden, die mindestens ähnlich wie die Schaltung mit R7...R9, D9 und C9 in Bild 1 aus-

sieht. Solange alle Ausgangsspannungen die vorgesehenen Werte haben, liegt an C9 eine Spannung von etwa 3 V. Wenn man auf die "Power Good"-Funktion verzichtet, kann man diese Spannung simulieren, indem man zunächst R8 entfernt. Parallel zu C9 wird ein Widerstand geschaltet; der Wert wird so gewählt, dass am Verbindungspunkt eine Spannung von ca. 3 V liegt. Kondensator C9 darf auf keinen Fall entfernt werden, da er für den Soft-Start des gesamten Netzteils mitverantwortlich ist!

Bevor andere Umbauarbeiten vorgenommen werden, sollte man zuerst die "Power Good"-Schaltung lokalisieren und sich vergewissern, dass sie nach dem beschriebenen Prinzip arbeitet. Besonders schwierig ist das nicht, denn die "Power Good"-Schaltung stellt die einzige Verbindung zwischen den Netzteil-Ausgängen und der Regelschaltung dar. Nachdem die "Power Good"-Schaltung gefunden ist, sollte als Erstes die Spannung am Verbindungspunkt überprüft werden. Beim Messen ist unbedingt darauf zu achten, dass keine Teile berührt werden, die Netzspannung führen!

### Überlast-Erkennung

PC-AT-Netzteile arbeiten mit zwei unterschiedlichen Methoden der Überlast-Erkennung. Die ältere Version verwendet einen Strom-Transformator in Miniatur-Bauweise, der in Reihe mit der Primärwicklung des Haupt-Transformators T1 geschaltet ist. Die Information über die Höhe

des Stroms wird nach Gleichrichtung und Clüftung vom zweiten Komparator des TL494 (Pin 15 und 16) ausgehend. Im Fall einer Überlast setzt der Komparator die Ausgangsspannung herab, indem er die Pulsbreite des Signals verkürzt, das die Schalttransistoren steuert. Diese Methode stellt eine "exakte" technische Lösung dar; die Sicherheit gegen Schäden, die durch Überlastungen entstehen können, ist fast hundertprozentig.

Die jüngere Methode verzichtet auf das unmittelbare Messen des Stroms, sie leitet die Strom-Höhe aus dem Duty-Cycle ab. Hier wird der zweite Komparator des TL494 aktiv, sobald der Duty-Cycle einen bestimmten Wert überschreitet. Der Strom-Transformator wird eingespart, so dass die Hersteller-Kosten im Vergleich zur ersten Methode niedriger sind. Die Sicherheit genügt jedoch auch hier den Anforderungen, die im normalen Betrieb an ein PC-Netzteil gestellt werden. Der Nachteil der zweiten Methode ist lediglich, dass die Schaltung nicht aktiv wird, falls der Haupt-Transformator aus unvorhersehbarem Grund kurzzeitig in die Sättigung gerät. Die Schaltung mit dem Strom-Transformator erkennt auch diesen Betriebszustand.

#### Mindest-Ausgangslast

Wenn keine Last am Netzteil angeschlossen ist, kann sich der am Ausgang liegende Elko auf den hohen Spitzenwert der an den Dioden-Katoden liegenden Rechteckspannung aufladen. Damit die maximale Arbeitsspannung des Elkos nicht überschritten wird, muss stets eine bestimmte Mindestlast am Ausgang angeschlossen sein. Die Mindestlast kann zum Beispiel die Gestalt einer passenden Glühlampe haben, die anstelle der üblichen LED als Einschaltkontrolle dient. Ein Lüfter oder ein gewöhnlicher Hochlast-Widerstand sind als Mindestlast ebenfalls geeignet.

#### Temperaturen

Die Gleichrichter-Dioden entwickeln bei den hohen Strömen ein beträchtliches Maß an Wärme. Ein kontinuierlicher Strom von 10 A verursacht an einer Schottky-Diode, an der immer noch eine Spannung von

0,4...06 V abfällt, eine Verlustleistung von rund 5 W. Im PC-Netzteil fließen zwar keine kontinuierlichen Ströme durch die Gleichrichter-Dioden, dafür sind jedoch zwei Dioden im gleichen Gehäuse untergebracht. Der thermische Widerstand zwischen der Halbleiter-Sperrschicht und der Umgebung eines TO220-Gehäuses beträgt etwa 50 °C/W. Die Verlustleistung 5 W würde die Temperatur ohne Kühlung auf 250 °C ansteigen lassen, was natürlich die schnelle Zerstörung der Dioden zur Folge hätte. Deshalb ist ein Kühlblech oder Kühlkörper für die Gleichrichter-Dioden lebenswichtig.

Der thermische Widerstand zwischen der Halbleiter-Sperrschicht und der Kühlfahne des gleichen TO220-Gehäuses beträgt 1 °C/W. Wenn ein Kühlkörper mit dem thermischen Widerstand 10 °C/W verwendet wird, ist die Summe der thermischen Widerstände zwischen Halbleiter-Sperrschicht und Umgebung 11 °C/W. Mit diesem Kühlkörper liegt die Sperrschicht-Temperatur bei 5 W Verlustleistung um 55 °C über der Umgebungstemperatur. Bei 30 °C in der Umgebung wird die Sperrschicht auf 85 °C aufgeheizt, was völlig unkritisch ist.

Bauelemente kann man natürlich auch mit einem Lüfter kühlen. Ein Luftstrom, dessen Geschwindigkeit mindestens 0,5 m/s beträgt, setzt den thermischen Widerstand des Kühlkörpers um den Faktor 3 herab. Im genannten Beispiel ergibt sich ein thermischer Widerstand von ungefähr 4 °C/W, so dass der Temperatur-Anstieg von 50 °C auf ca. 20 °C reduziert wird. Die niedrigere Temperatur wirkt sich unter anderem auch vorteilhaft auf die Lebensdauer der Bauelemente aus.

Auch die Schalttransistoren sind bereits im Original-Zustand des PC-Netzteils auf Kühlkörpern montiert. Diese Kühlkörper sind nach Anpassen der Ausgangsspannungen immer noch ausreichend dimensioniert, sie brauchen nicht verändert zu werden. An den Schalttransistor-Kühlkörpern liegen lebensgefährliche Spannungen. Deshalb wird eindringlich davor gewarnt, ihre Temperatur durch Berühren mit dem Finger zu überprüfen!

## Sonstige Verwendung

Ein PC-Netzteil ist für den Umbau zu einem Netzteil mit einstellbarer Ausgangsspannung weniger geeignet. Durch Eingriff in die Rückkopplung, die vom Ausgang zum Pulsweiten-Regler TL494 führt, sind nur Änderungen der Ausgangsspannungen in relativ engen Grenzen möglich. Zum Einstellen der Drehzahl von Mini-Bohrmaschinen oder für die Helligkeitssteuerung von Lampen reicht der Stellbereich jedoch meistens aus. In Bild 7 sind parallel zu R4 ein Optokoppler und Widerstand R10 geschaltet. Die Netzteil-Ausgangsspannung sinkt, wenn Strom durch die LED des Optokopplers fließt. Anstelle des Optokopplers ist auch ein gewöhnlicher Transistor verwendbar, dessen Längswiderstand über den Basisstrom gesteuert wird.

## An die Arbeit...

Es wurde gezeigt, wie ein PC-AT-Netzteil auf relativ unkomplizierte Weise so umgebaut werden kann, dass es abweichende oder einstellbare Ausgangsspannungen liefert. Bevor man an die Arbeit geht, sollte man die Schaltung in der Umgebung des Pulsweiten-Reglers TL494 auf ein Blatt Papier aufzeichnen. Die Bauelemente, die zum Rückkoppel-Kreis und zur "Power Good"-Schaltung gehören, lassen sich so leichter identifizieren. Anhand des Schaltbilds und der Informationen aus diesem Beitrag ist es dann nicht mehr schwierig, das PC-Netzteil nach Wunsch umzubauen.

Zum Schluss noch einmal eine eindringliche Warnung:

**Das PC-Netzteil ist unmittelbar mit dem 230-V-Stromnetz verbunden. An bestimmten Bauteilen liegt während des Betriebs und auch nach dem Ausschalten hohe Spannung. Das Berühren dieser Bauteile kann lebensgefährlich sein!**

(030006)gd

## Literatur

Datenblatt Texas Instruments TL494:  
[www.s.ti.com/sc/ds/tl494.pdf](http://www.s.ti.com/sc/ds/tl494.pdf)

Datenblatt Philips PBYR20100:  
[www.semiconductors.philips.com/pip/PBYR20100CT.html](http://www.semiconductors.philips.com/pip/PBYR20100CT.html)

Philips Thermal Management APN:  
[www.semiconductors.philips.com/acrobat/applicationnotes/APPCHP7.pdf](http://www.semiconductors.philips.com/acrobat/applicationnotes/APPCHP7.pdf)