

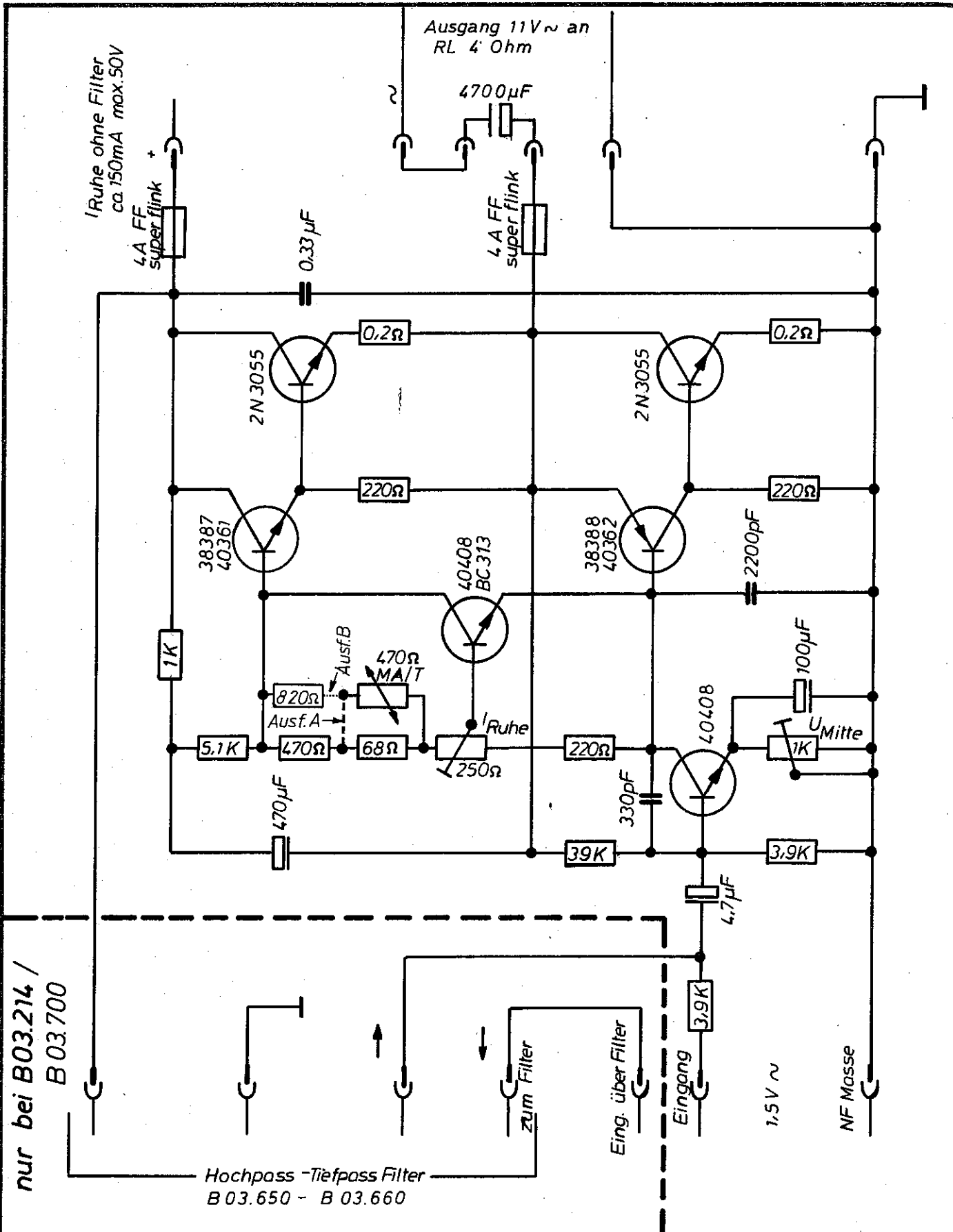
Schaltbilder Sonata 112/212/312

Blockschaltbild	112/212	32/519-0
Blockschaltbild	312	32/518-0
Netzteil	B 01.150	32/166-2
Gen. Schaltkasten	B 18.180 (112/212)	32/381-0
Gen. Schaltkasten	B 18.180 (312)	32/379-0
Reg. Steuerung mit Koppel II/I+I/P	312	32/378-0
Reg. Filter Verstärker II.Man.	B 44.280	32/383-0
Reg. Filter Verstärker I.Man.	B 44.270	32/384-0
Reg. Filter Verstärker Pedal	B 44.290	32/385-0
Zungenauskopplung/Filter	B 04.950	32/285-0
Zungenprinzipalfilter II.Man.	B 04.471	32/375-0
Zungenprinzipalfilter I.Man.	B 04.461	32/374-0
Zungenprinzipalfilter Pedal	B 04.481	32/373-0
Filterplatte Labial I.+II.Man.	B 04.491/501	32/377-0
Filterplatte Labial Pedal	B 04.511	32/376-0
Vorverstärker	B 03.530	32/266-1
Vorverstärker	B 03.480	32/244-0
elektr. Raumklang	B 03.470	32/246-1
Hall	B 03.262	32/169-4
Endstufe	B 03.212/213/214	32/137-4
Frequenzweiche	B 03.030	32/361-0
Vorverstärker Anschlußbild	B 03.480	32/133-0

A C H T U N G :

Schaltbilder sind nach I.R.G. Zeichnungs-Nummer gezeichnet

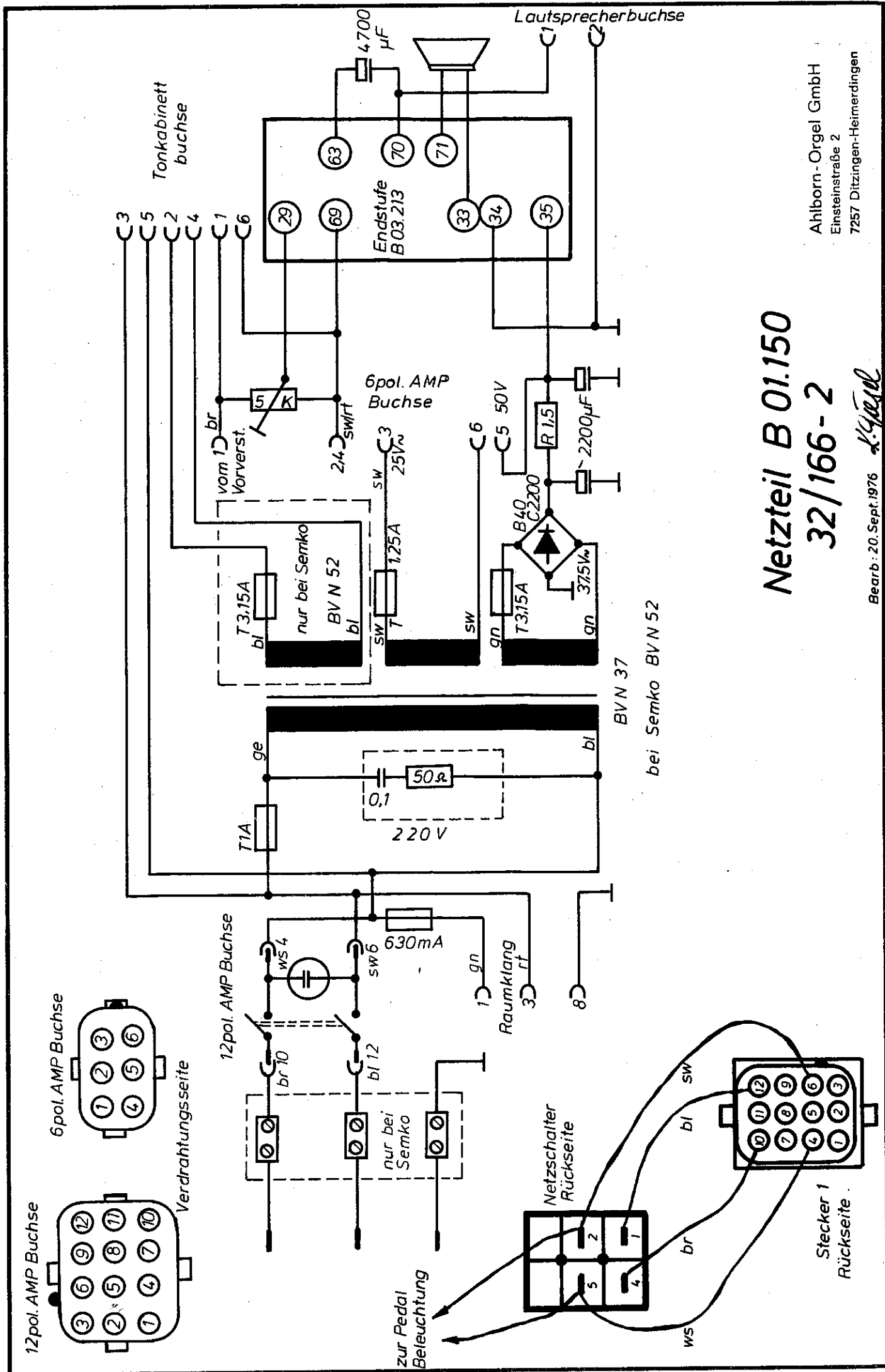
Diese Zeichnung gelten die Bestimmungen über den Schutz für Urheber.



nur bei B03.214 /
B03.700

Hochpass -Tiefpass Filter
B 03.650 - B 03.660

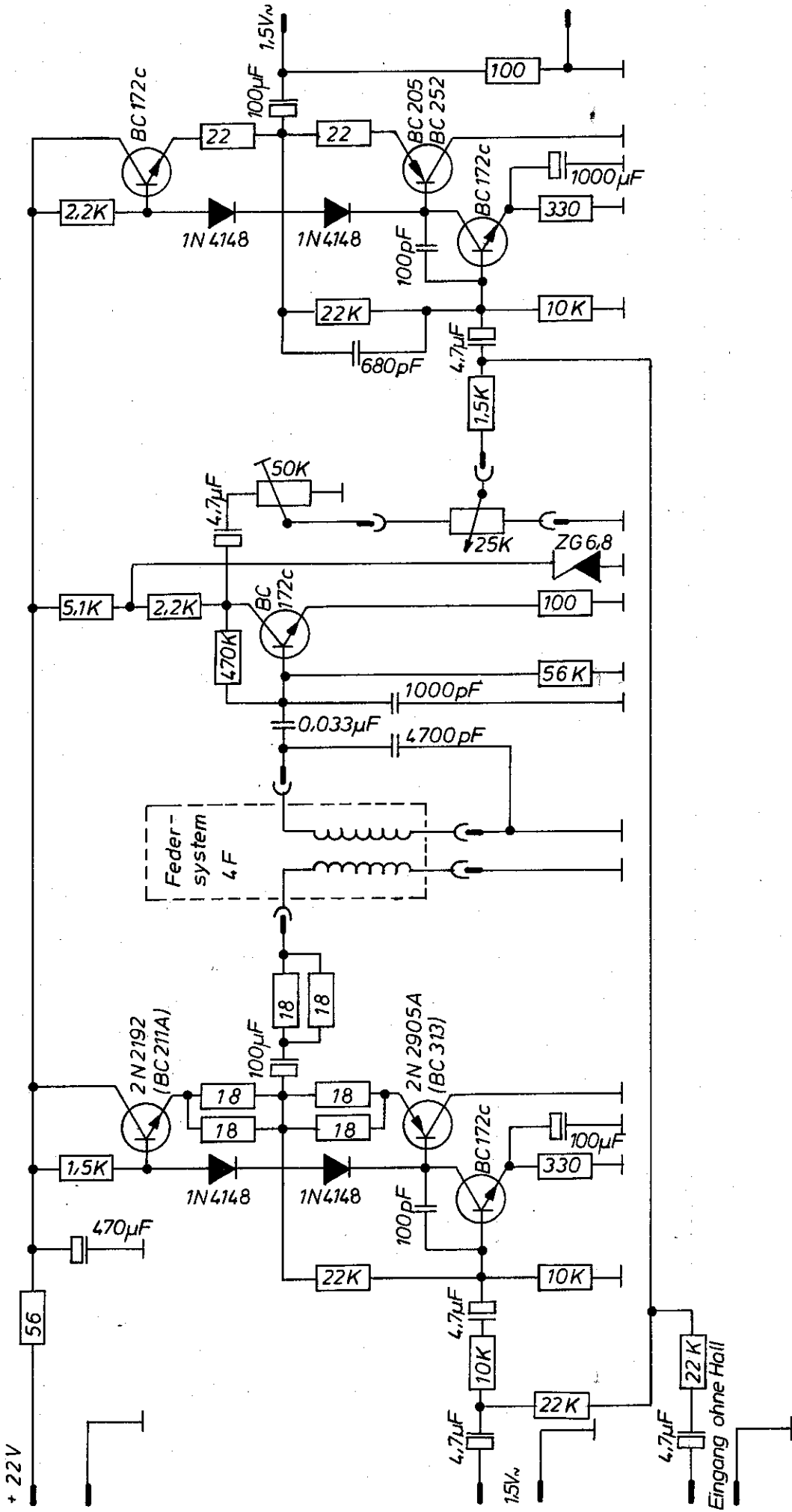
		Freimaßtoleranzen		Endstufe B03.212/214/700		Maßstab
		1978	Tag			
		Bearb.	21.4.	Ahlborn-Orgel GmbH Einsteinstraße 2 7257 Ditzingen-Heimerdingen		Ausgabe
		Gepr.				
		Norm.		Ahlborn-Orgel GmbH Einsteinstraße 2 7257 Ditzingen-Heimerdingen		Tag



Netzteil B 01.150 32/166-2

Ahlborn - Orgel GmbH
Einsteinststraße 2
7257 Ditzingen-Heimerdingen

Bearb.: 20. Sept. 1976 *K. G. Müller*



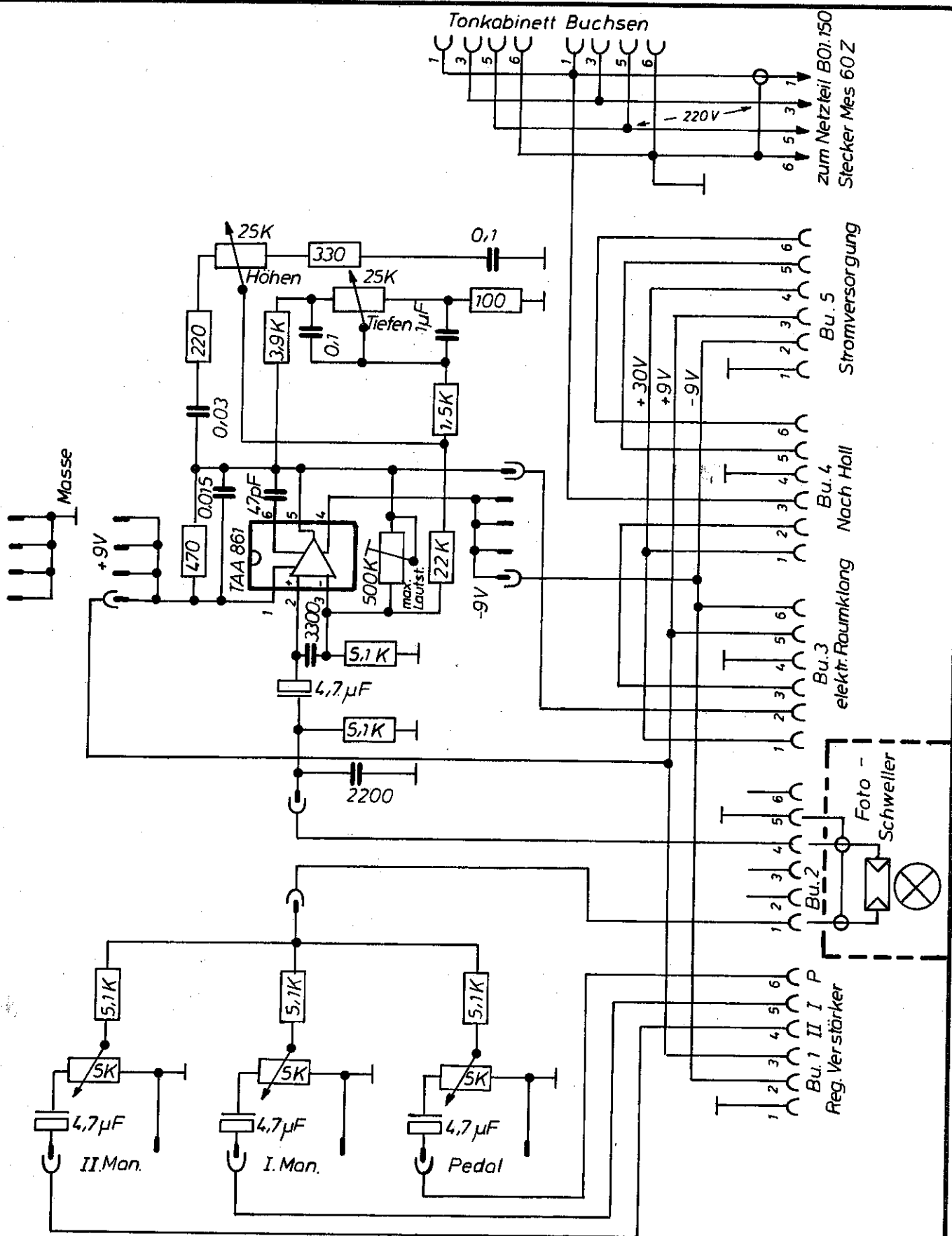
Ahlborn - Orgel GmbH
 Einsteinstraße 2
 7257 Ditzingen-Heimerdingen

Bearb.: 1. Sept. 1977
K. Giesel

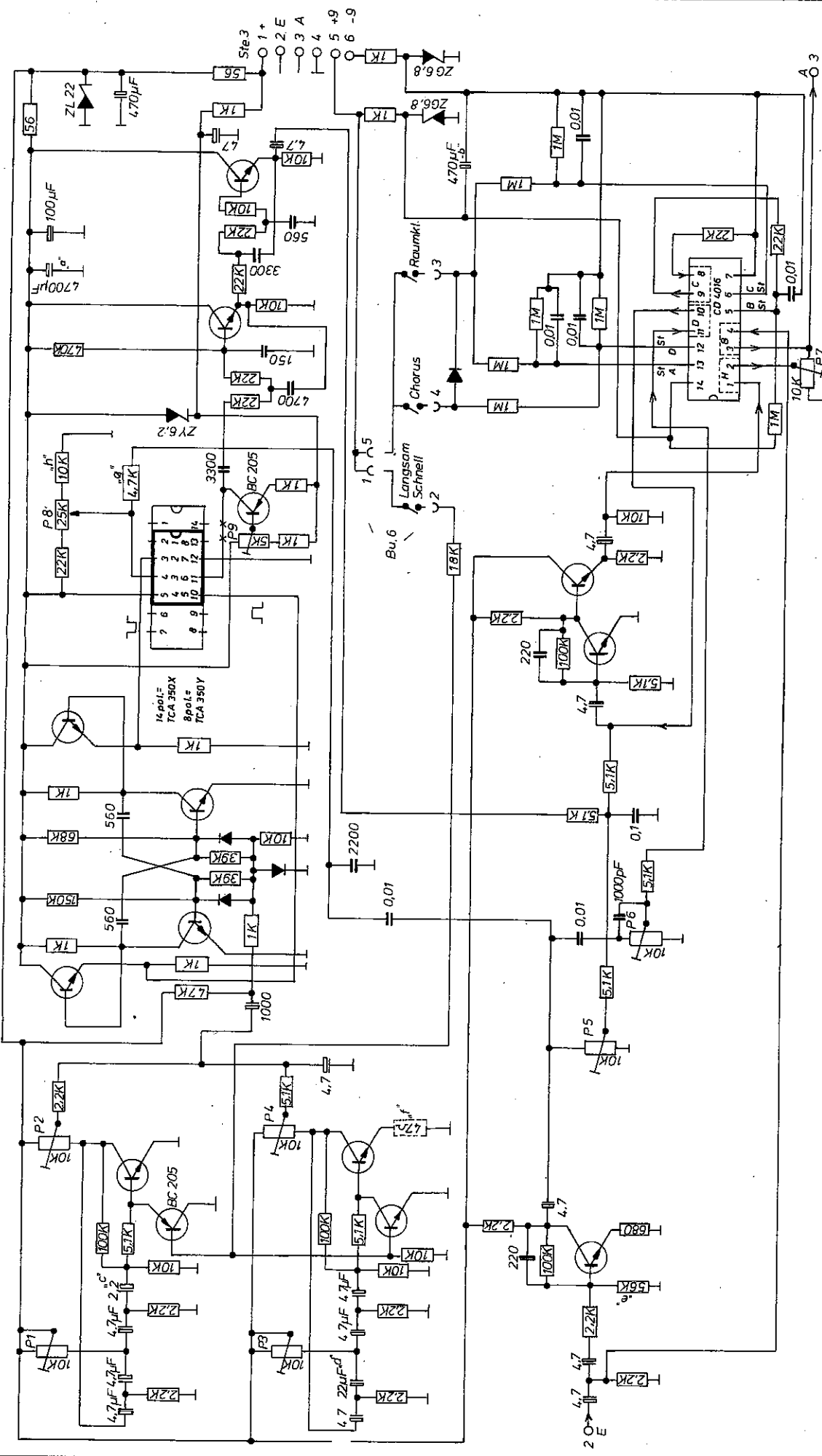
Gepr.:

Hall B03.262
 32/169-4

Diese Zeichnung gelten die Bestimmungen über den Schutz für Urheber.



				Freimaßtoleranzen		<h1 style="margin: 0;">Vorverstärker B03.480</h1>		<h2 style="margin: 0;">32/244-1</h2>	Maßstab
				1974	Tag				
				Bearb.	13.9.	K. Jüdel			
				Gepr.					
				Norm.					
				Ahlborn-Orgel GmbH					
				Einsteinstraße 2					
				7257 Ditzingen-Heimerdingen					
Ausgabe	Änderung	Tag	Name						



Freigelegenen		Tag		Name	
P1	10K	22K	10K	10K	10K
P2	10K	22K	10K	10K	10K
P3	10K	22K	10K	10K	10K
P4	10K	22K	10K	10K	10K
P5	10K	22K	10K	10K	10K
P6	10K	22K	10K	10K	10K

Freigelegenen		Tag		Name	
1	10K	22K	10K	10K	10K
2	10K	22K	10K	10K	10K
3	10K	22K	10K	10K	10K
4	10K	22K	10K	10K	10K
5	10K	22K	10K	10K	10K
6	10K	22K	10K	10K	10K

Freigelegenen		Tag		Name	
1	10K	22K	10K	10K	10K
2	10K	22K	10K	10K	10K
3	10K	22K	10K	10K	10K
4	10K	22K	10K	10K	10K
5	10K	22K	10K	10K	10K
6	10K	22K	10K	10K	10K

Freigelegenen		Tag		Name	
1	10K	22K	10K	10K	10K
2	10K	22K	10K	10K	10K
3	10K	22K	10K	10K	10K
4	10K	22K	10K	10K	10K
5	10K	22K	10K	10K	10K
6	10K	22K	10K	10K	10K

elektr. Raumklang
B03.470

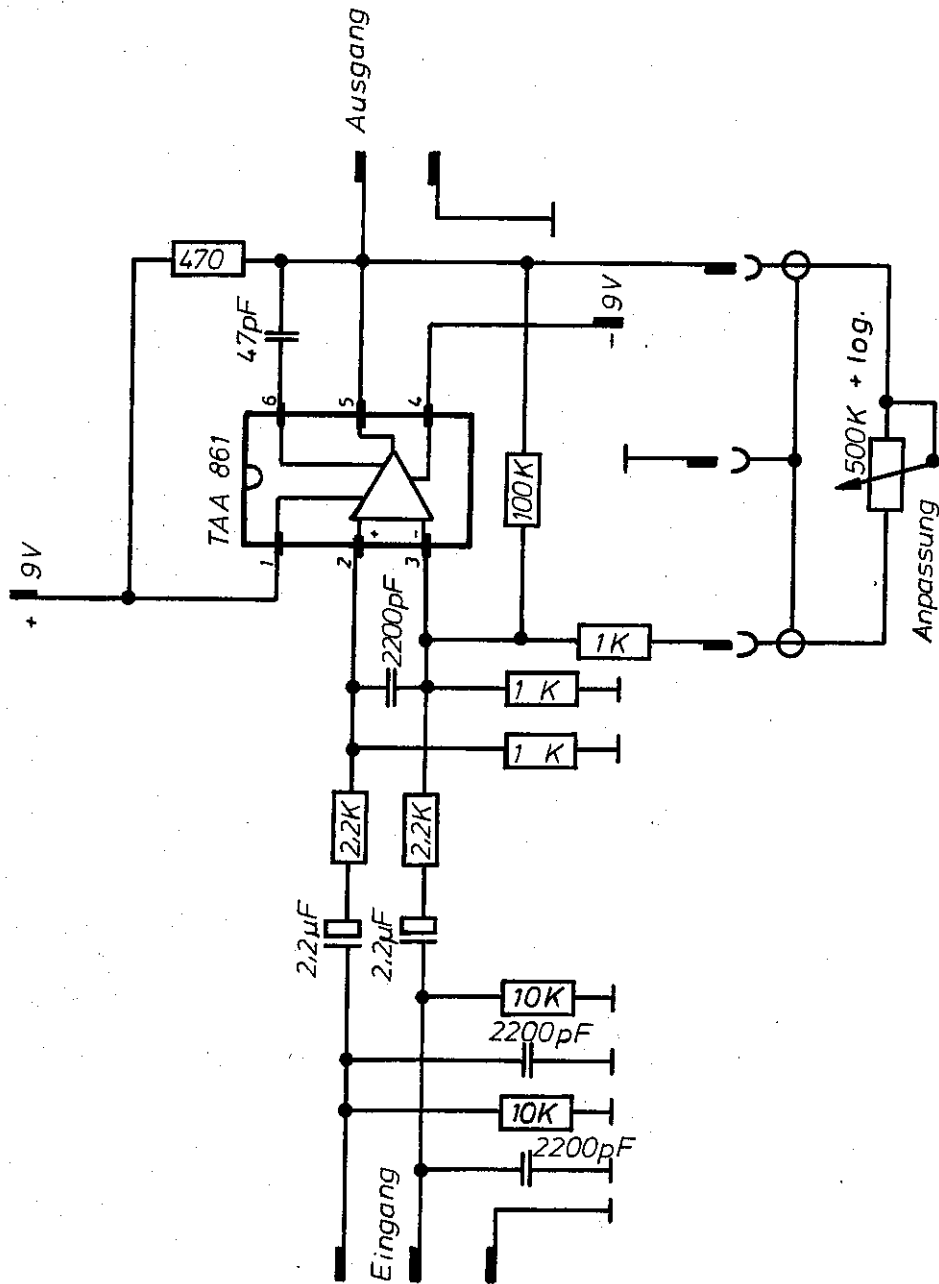
Maßstab
32/246-1

nicht bez. Transistoren BC 208

Ahlborn - Orgel GmbH
Einsteinstr. 2
7857 Ditzingen-Helmendingen

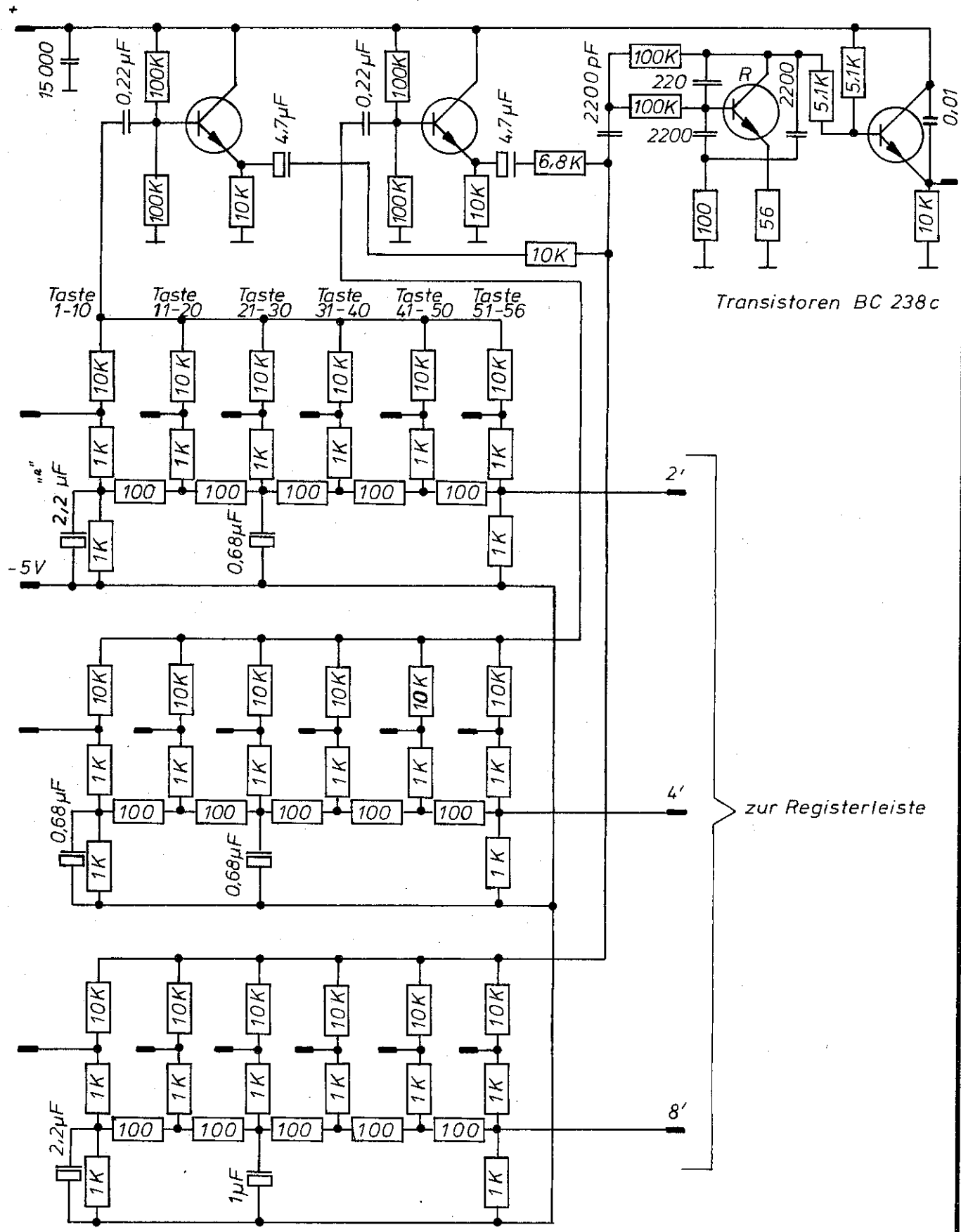
Alle Rechte vorbehalten. Nachdruck, Vervielfältigung und Verbreitung, auch auszugsweise, ist ohne schriftliche Genehmigung.

Diese Zeichnung gelten die Bestimmungen über den Schutz für Urheberrechte



				Freimaßtoleranzen		Vorverstärker mit IC für B 03.460/530/580/590		Maßstab
				1975	Tag			
				Bearb.	24.2.	<i>Geisel</i>	32/266-1	
				Gepr.				
				Norm.				
				Ahlborn-Orgel GmbH Einsteinstraße 2 7257 Ditzingen-Heimerdingen				
Ausgabe	Änderung	Tag	Name					

Die Zeichnung gelten die Bestimmungen über den Schutz für Urn



Transistoren BC 238c

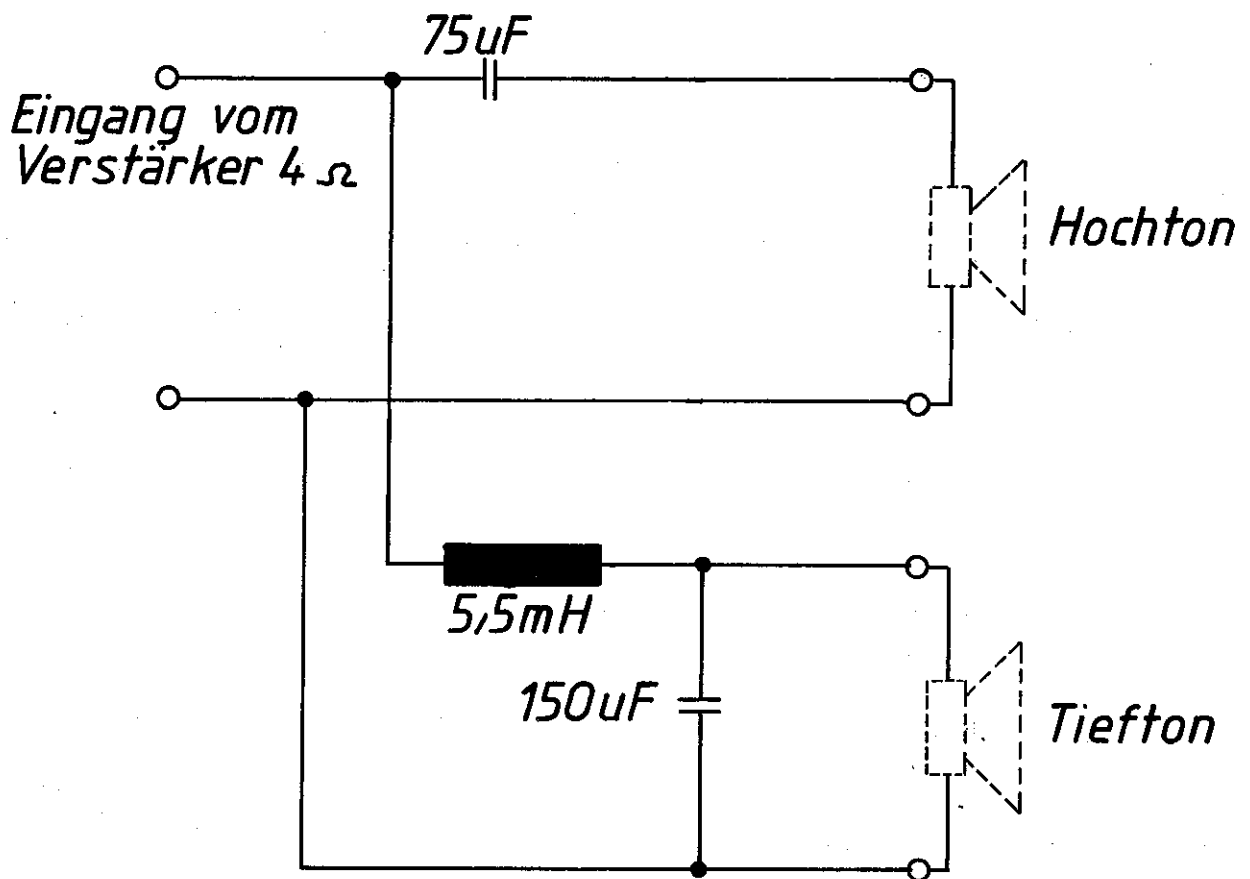
zur Registerleiste

R = ausgesuchter Transistor Typ

				Freimaßtoleranzen		Zungenauskopplung Filter/ Regal 8' (B 04.950)	
				1975	Tag	Name	Maßstab
				Bearb.	23.9.	Giesel	
				Gepr.			
				Norm.			
				Ahlborn-Orgel GmbH Einsteinstraße 2 7257 Ditzingen-Heimerdingen			
µ9"	War 0,33	20.10.78	X.Y.				
Ausgabe	Änderung	Tag	Name				

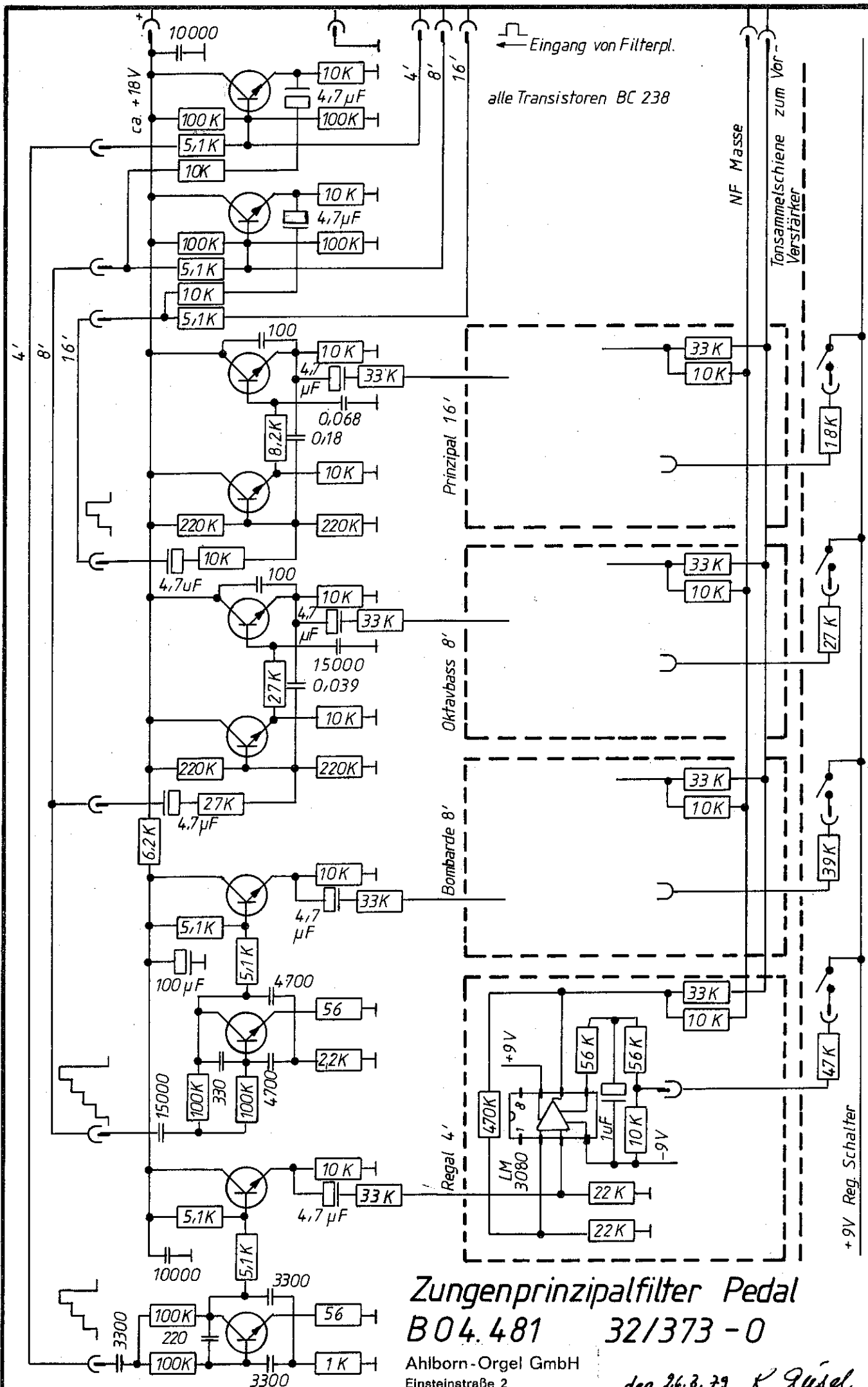
32/285-0

diese Zeichnung gelten die Bestimmungen über den Schutz für Urheberrecht



Übernahme 250 Hz 12 dB / Oktave

				Freimaßtoleranzen		Frequenzweiche B 03030	
				1978	Tag	Name	Maßstab
				Bearb.	25.10.	K. Giesel	
				Gepr.			
				Norm.			
				Ahlborn-Orgel GmbH Einsteinstraße 2 7257 Ditzingen-Heimerdingen			32/361-0
Ausgabe	Änderung	Tag	Name				



Eingang von Filterpl.
alle Transistoren BC 238

NF Masse

Zusammenschleife zum Vorverstärker

Prinzipal 16'

Oktavbass 8'

Bombarde 8'

Regal 4'

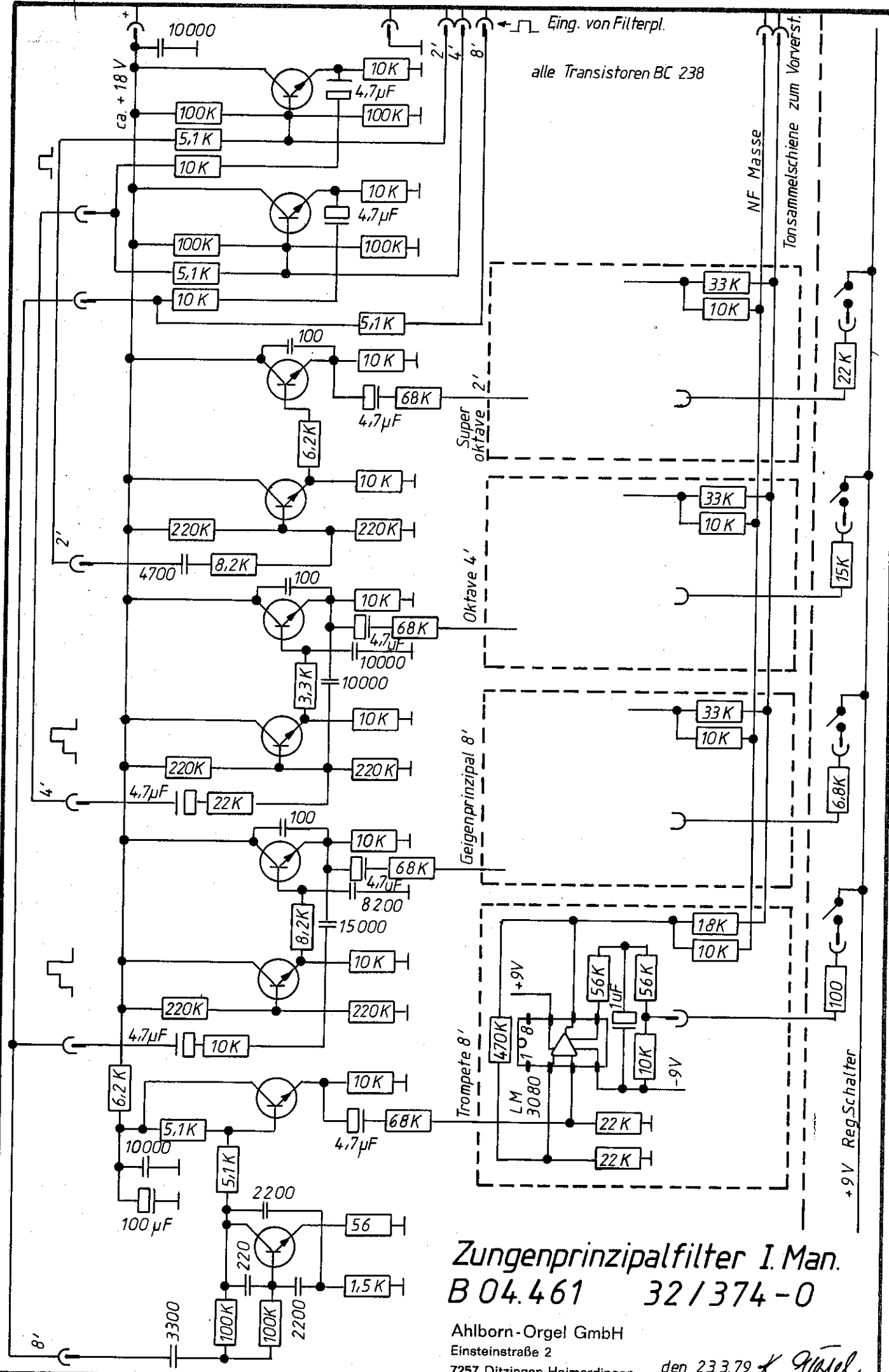
+9V Reg. Schalter

Zungenprinzipalfilter Pedal

B04.481 32/373 - 0

Ahlborn-Orgel GmbH
Einsteinstraße 2

den 26.8.79 K. Giesel

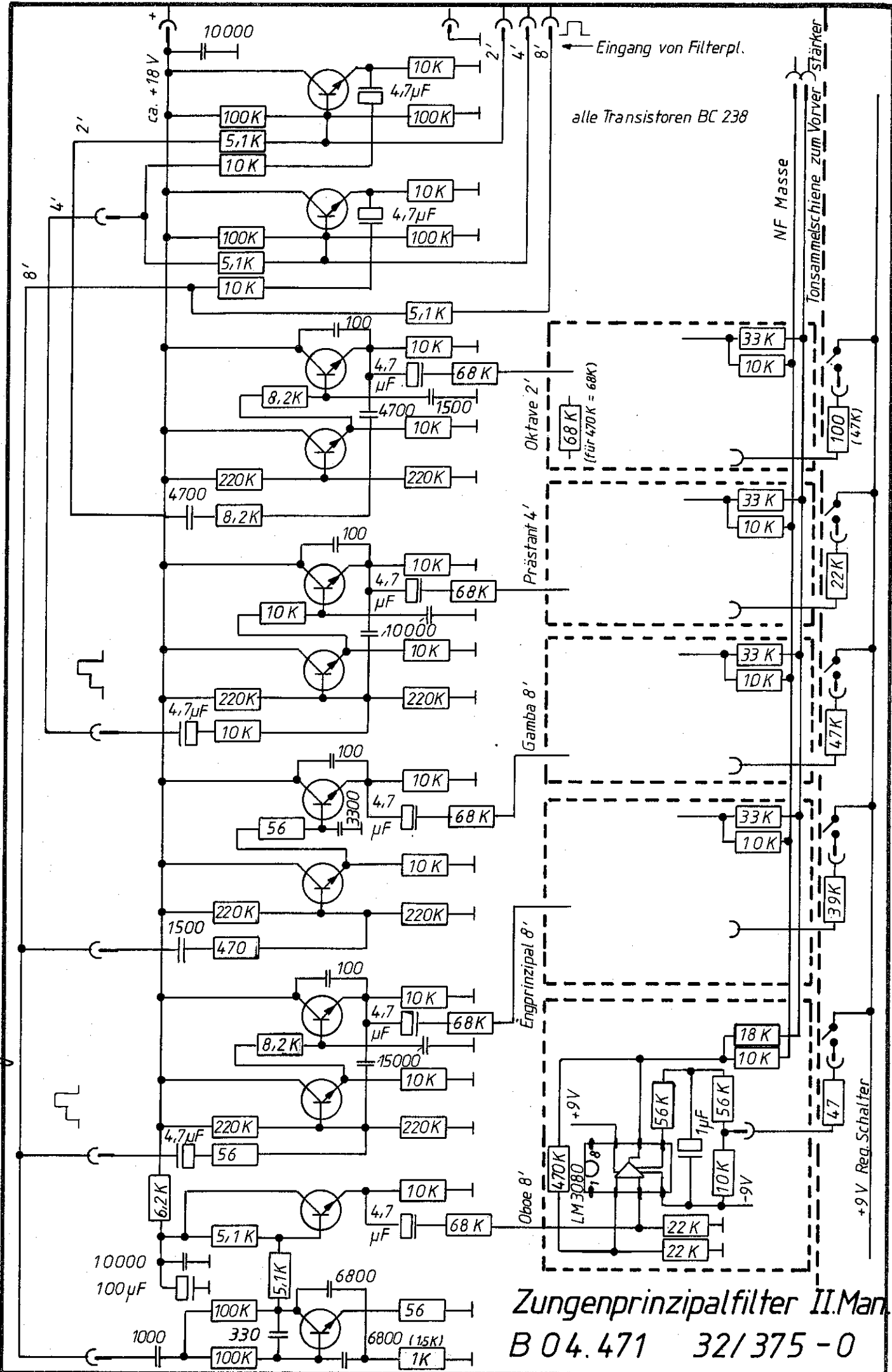


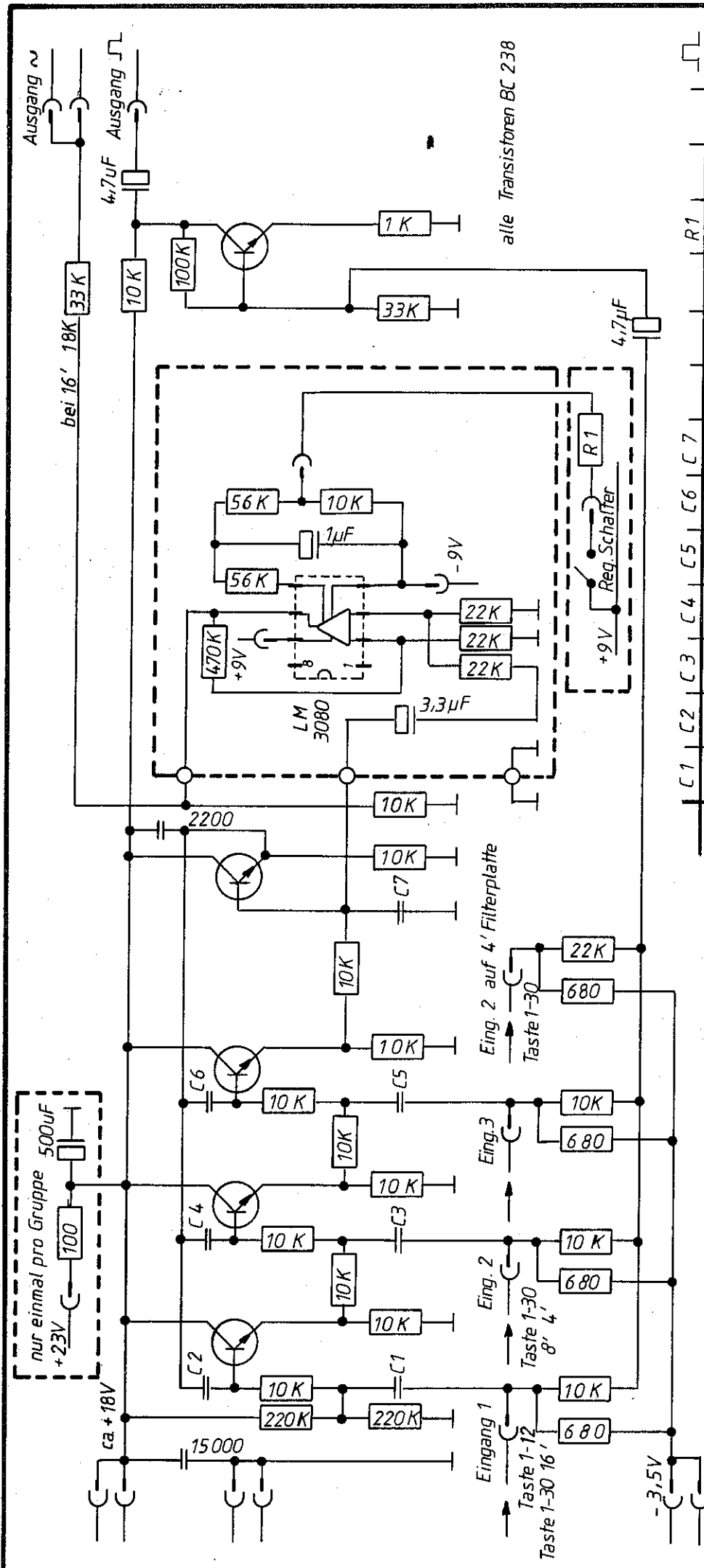
Zungenprinzipalfilter I. Man.
B 04.461 32/374-0

Ahlborn-Orgel GmbH
 Einsteinstraße 2
 7257 Ditzingen-Heimerdingen

den 23.3.79 K. Götzel

23.3.79 K. G. J. A. H.





alle Transistoren BC 238

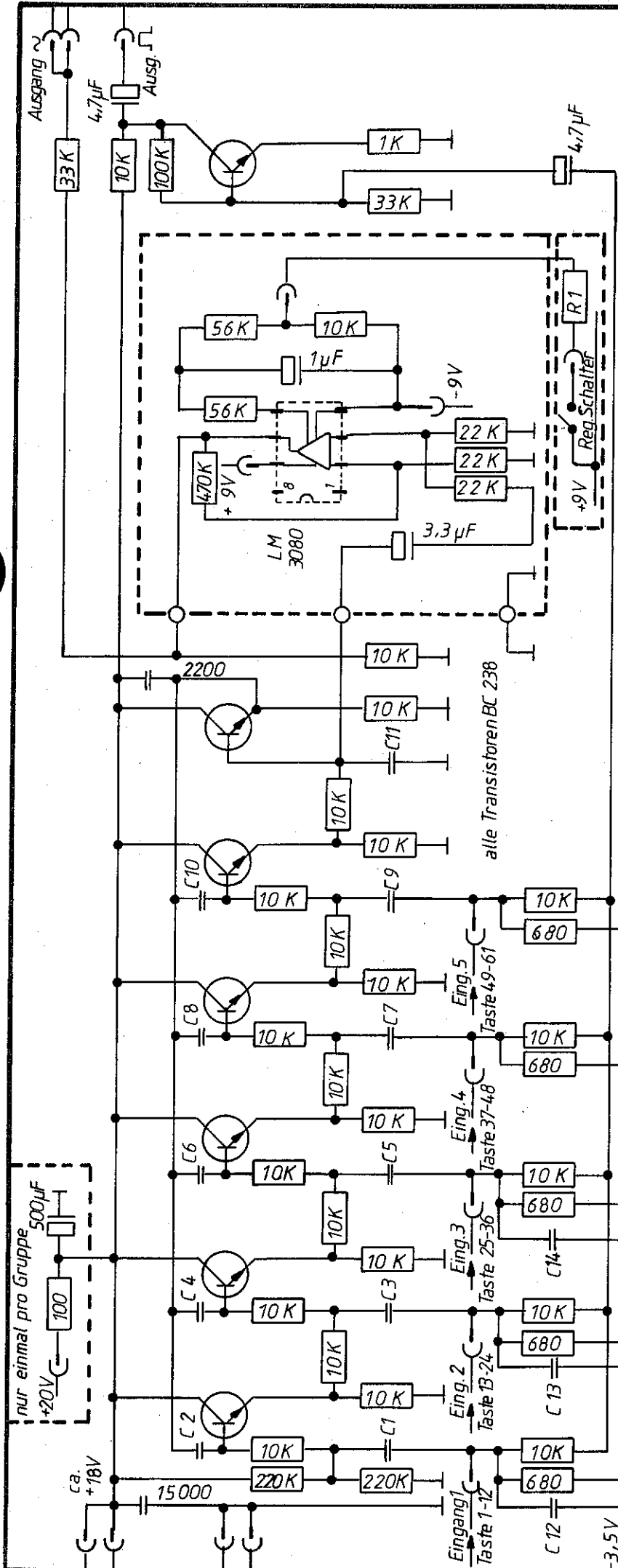
	C1	C2	C3	C4	C5	C6	C7	R1
16'	0,22	-	0,22	0,1	0,1	0,068	0,1	3,9K
8'	0,1	-	0,1	0,047	0,047	0,033	0,033	33 K
4'	0,047	-	0,047	0,022	0,022	0,01	0,022	56K

~ Filterplatten Pedal B04.511
 mit Ω Auskopplung pro
 Chorschiene

32/376-0

Ahlborn-Orgel GmbH
 Einsteinstr. 2
 7257 Ditzingen-Heimerdingen

den 28.3.76 *K. Gieseler*

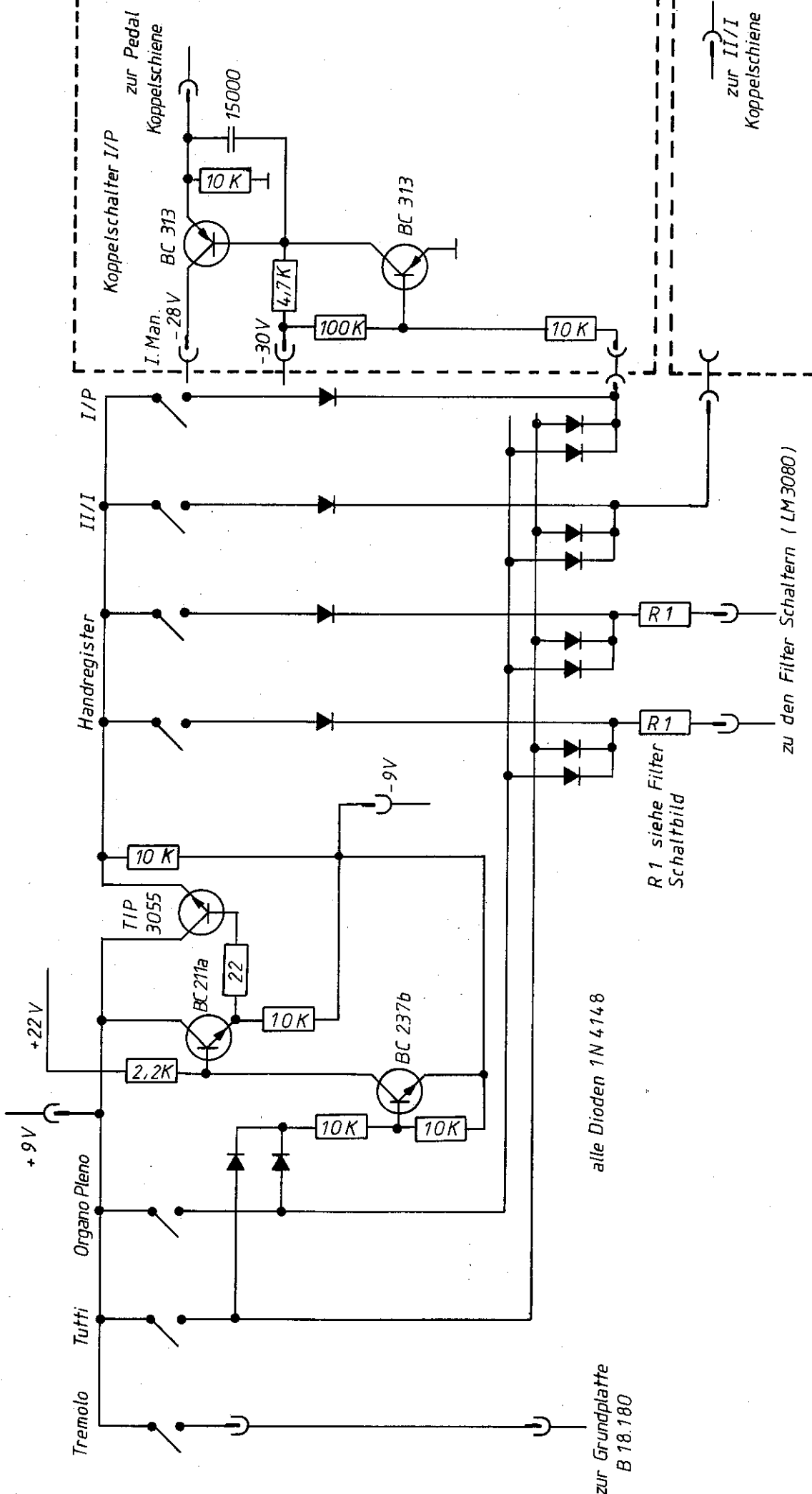


	C1	C2	C3	C4	C5	C6	C7	C8	C9	C10	C11	C12	C13	C14	R1	
16' I	0,22	0,22	0,22	0,1	0,047	0,068	0,012	0,022	5600	0,047	0,022	-	-	-	4,7K	ohne
8' I	0,1	-	0,1	-	0,047	0,033	0,022	0,01	0,015	0,01	0,01	0,22	-	-	27K	mit
4' I	0,047	0,047	0,022	-	0,022	0,01	0,01	-	4700	4700	6800	-	0,18	-	27K	mit
2' I	3900	0,022	0,022	0,01	0,01	4700	4700	2200	2200	2200	3300	0,18	0,082	0,056	27K	mit
1 1/3' I	0,01	-	0,01	-	4700	-	2200	-	1000	-	-	-	-	-	33K	ohne
8' II	0,033	-	0,047	0,01	0,033	0,01	0,022	-	0,01	0,01	0,015	-	-	-	39K	mit
4' II	0,047	-	0,047	-	0,022	-	0,01	4700	4700	4700	6800	-	-	-	47K	mit
2 2/3' II	0,022	0,022	0,022	0,01	0,01	4700	4700	2200	2200	2200	3300	-	-	-	100K	ohne
2' II	0,022	0,022	0,022	0,01	0,01	4700	4700	2200	2200	2200	3300	0,22	0,15	0,068	33K	mit

Filterplatte I.Man. B04.491 und
 II.Man. B04.501 mit \square Auskoppl.
 pro Chorschiene

32 / 377 - 0

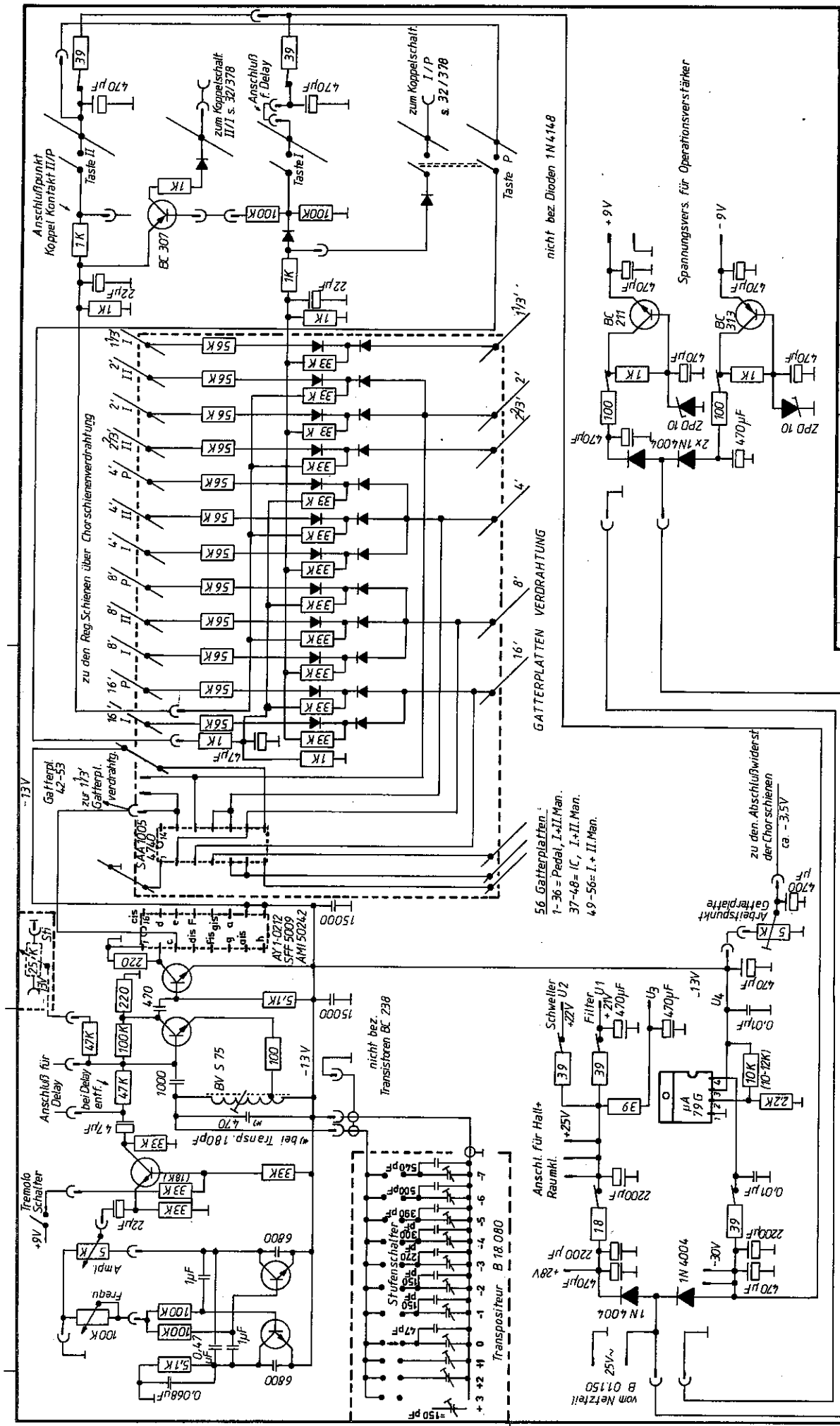
Ahlborn - Orgel GmbH
 Einsteinstraße 2
 7257 Ditzingen-Heimerdingen
 den 28.3.79 K. Güstel



Reg. Steuerung mit Koppel II/I und I/P
 Sonata 312 32/378-0

Ahlborn - Orgel GmbH
 Einsteinstraße 2
 7257 Ditzingen-Heimerdingen

30. März 1979
 K. Giesel



Gen. Schaltkasten B 18.180		Maßstab	
32/379-0			
Ausführung Sonata 312			
Frühjahr	Tag	Sperr-	
1939	3.4.	3.4.	
Bank	Exp.	Norm.	
Ahlborn-Orgel GmbH Einsteinstraße 2 7257 Ditzingen-Heimerdingen			
Ausg.	Änderung	Tag	Name

nicht bez. Dioden 1N4148

GATTERPLATTEN VERDRÄHTUNG

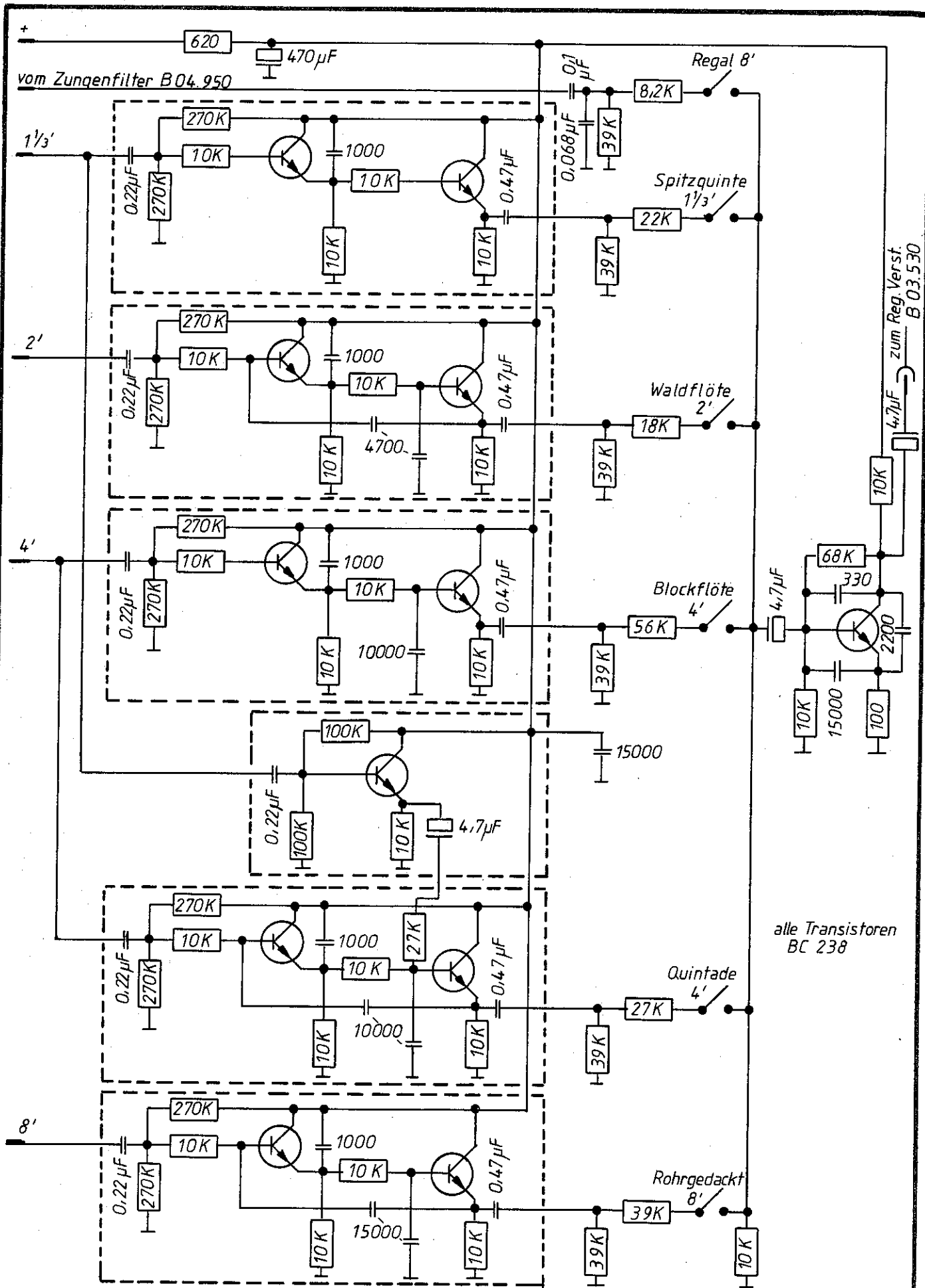
56 Gatterplatten:
1-36 = Pedal, I+II Man.
37-48 = IC, I+II Man.
49-56 = I+II Man.

zu den Abschlußwiderst
der Chorschienen
ca. 3-3.5V

nicht bez.
Transistoren BC 238

Transpositre B 18.080

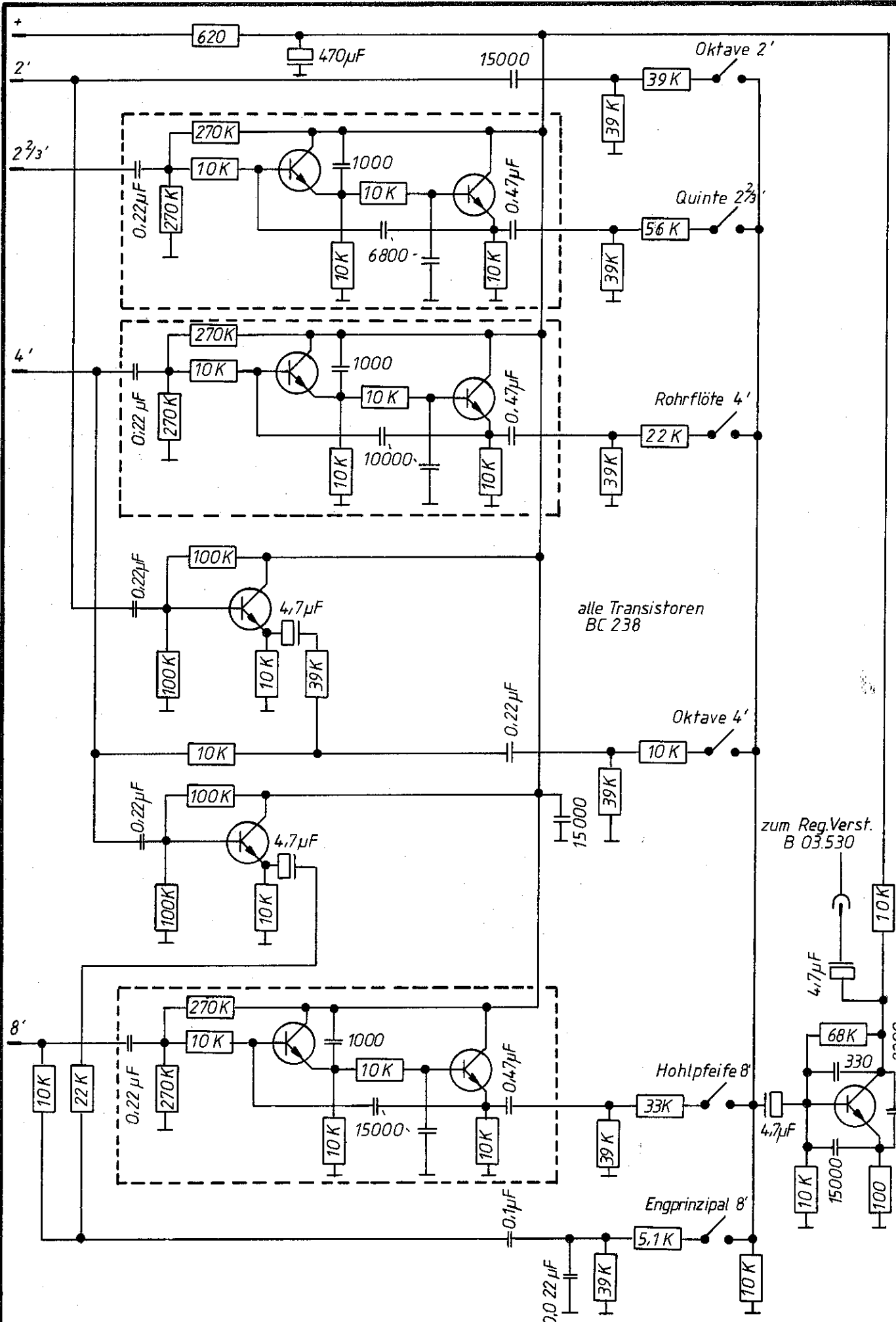
vom Netzteil



Reg. Filter Verstärker II. Manual
 B 44.280 32/383-0

Ahlborn-Orgel GmbH
 Einsteinstraße 2
 7257 Ditzingen-Heimerdingen

11.4.79 K. Güsel



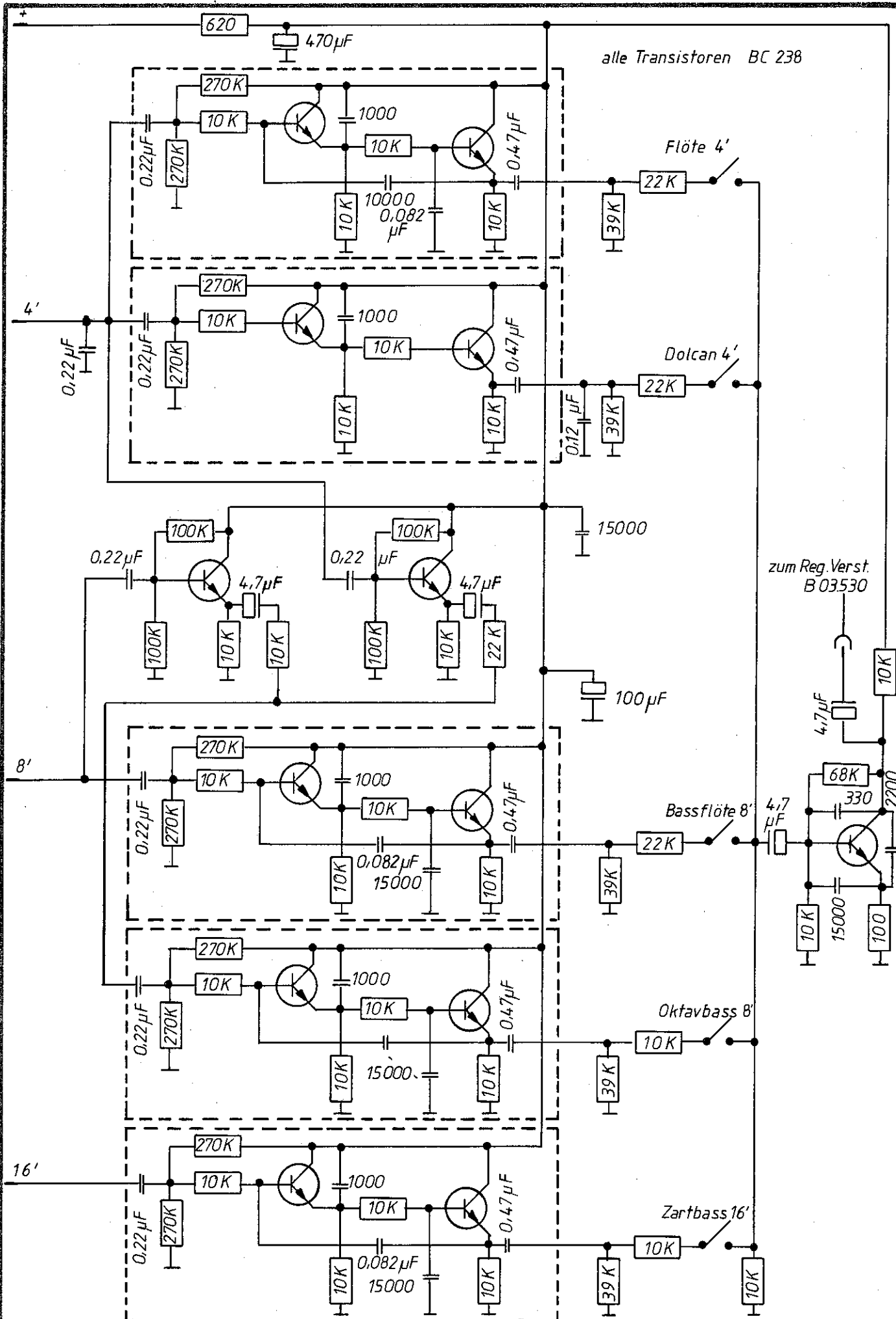
alle Transistoren
BC 238

zum Reg. Verst.
B 03.530

Reg. Filter Verstärker I. Manual
B 44.270 32/384-0

Ahlborn-Orgel GmbH
Einsteinstraße 2
7257 Ditzingen-Heimerdingen

den 17.4.79
K. Giesel

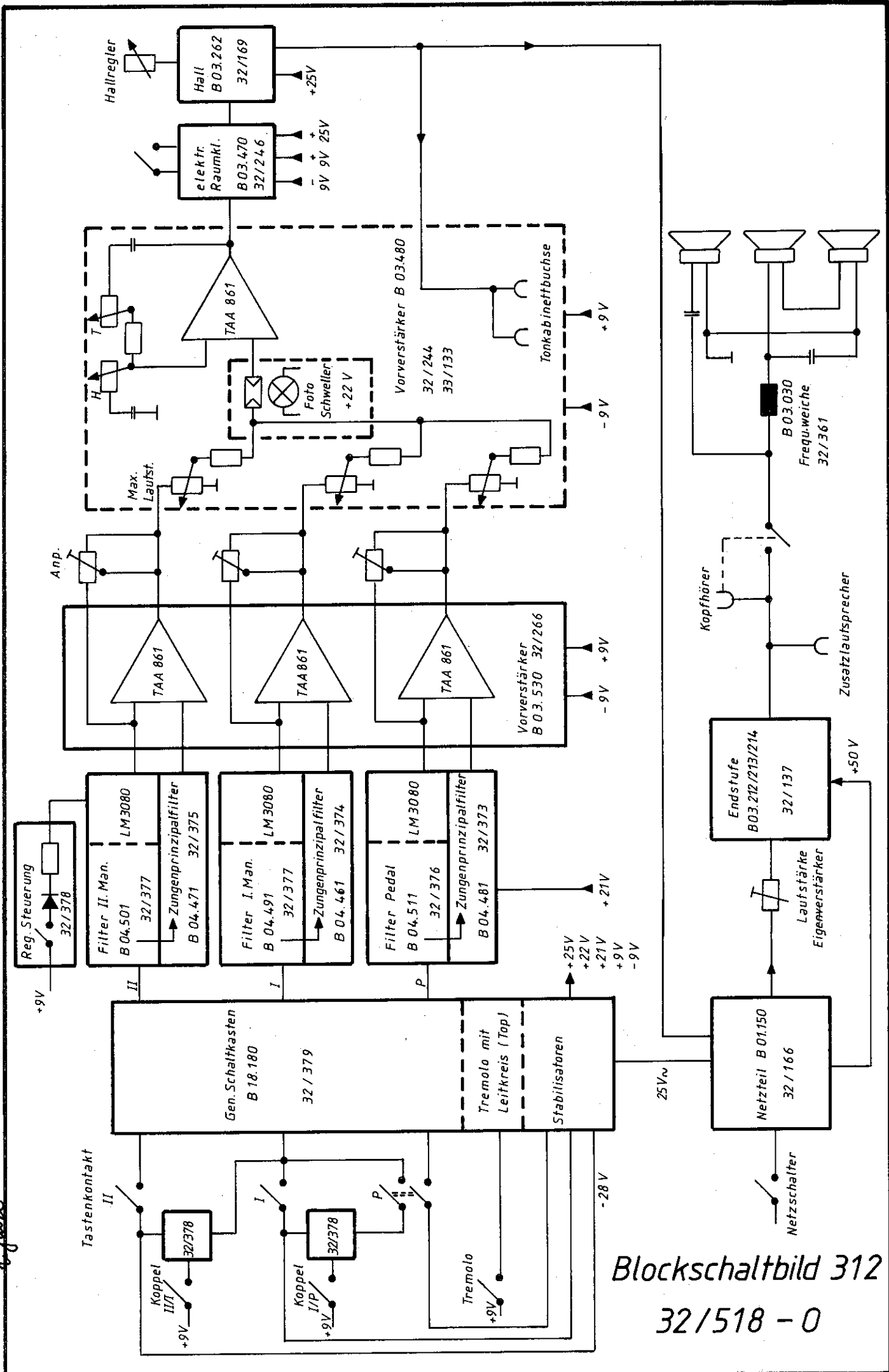


alle Transistoren BC 238

Reg. Filter Verstärker Pedal
B44.290 32/385-0

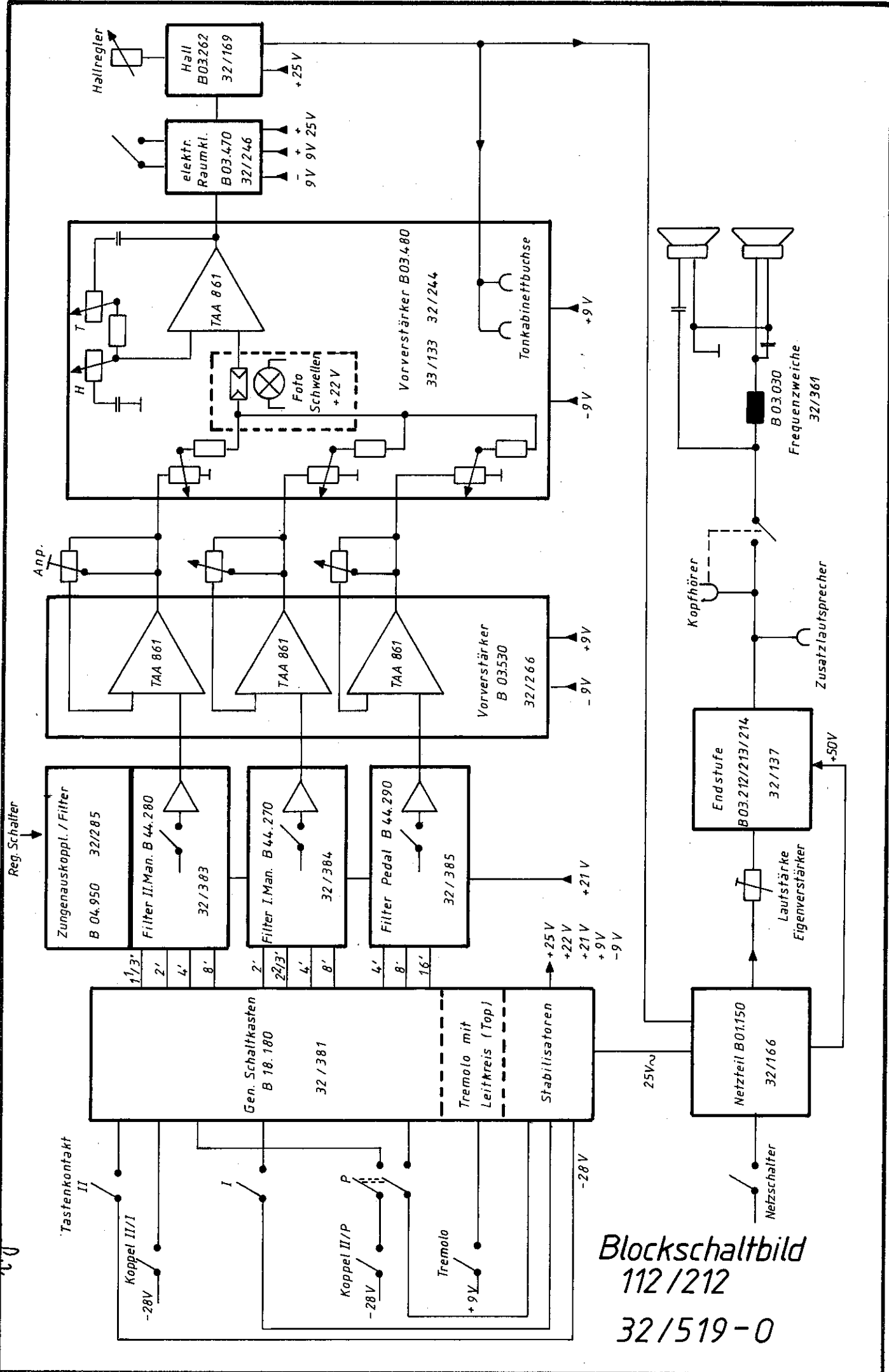
Ahlborn-Orgel GmbH
Einsteinstraße 2
7257 Ditzingen-Heimerdingen

12. 4. 1979
H. Gussel



Blockschaltbild 312
 32/518 - 0

Ahlborn-Orgel GmbH
 Einsteinstraße 2
 7257 Ditzingen-Heimerdingen
 15.11.82 *K. G. Schmid*



Blockschaltbild
 112/212
 32/519-0

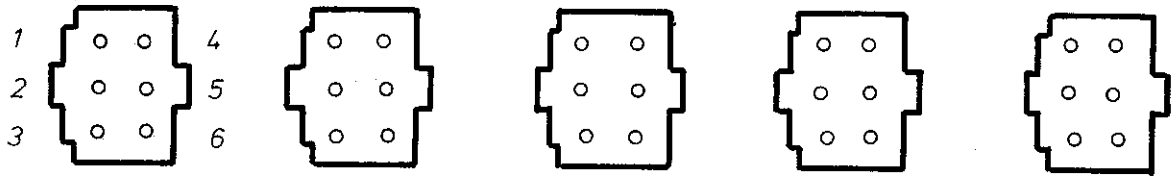
Stecker 1
vom
Reg. Vorverst.

Stecker 2
Schweller

Stecker 3
elektr. Räumkl.
oder Kurz-
schlußstecker

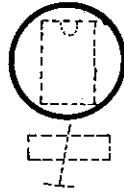
Stecker 4
Nach-hall
oder Kurz-
schlußstecker

Stecker 5
von Stromversor-
gung und
Nach-hall Regler



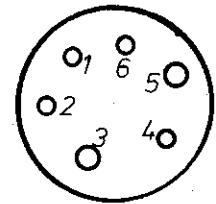
max. Lautst.
II. Man. ○

IC TAA 861



Höhen ○

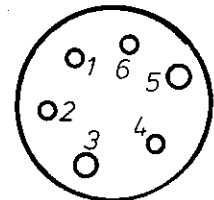
max. Lautst.
I. Man. ○



Tonkabinett-
anschlußbuchsen

max. Lautst.
Pedal ○

Tiefen ○



	Stecker 1	Stecker 2	Stecker 3	Stecker 4	Stecker 5
Kontakt 1	Masse sw	← abgesch. bl	+30V rt	+30V rt	Masse sw u. absch.
Kontakt 2	-9V br	—	Eing. rs	Eing. rs	-9V br
Kontakt 3	+9V rt	—	Ausg. br	Ausg. br	+9V rt
Kontakt 4	Eing. abgesch. rt II. Man.	→ abgesch. rt	Masse sw	Masse sw	+30V rs
Kontakt 5	Eing. abgesch. br I. Man.	abgesch. Masse	+9V ge	Hallstärke → abgesch. rt	Hallregler → abgesch. rt
Kontakt 6	Eing. abgesch. sw Ped.	—	-9V gn	Hallstärke ← abgesch. bl	Hallregler ← abgesch. bl

Anschlußbild Vorverstärker B03.480

33/133-0

Ahlborn-Orgel GmbH
Einsteinstraße 2
7257 Ditzingen-Heimerdingen

Bearb.: 7.10.74

Giesel

Gepr.: