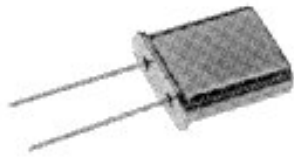
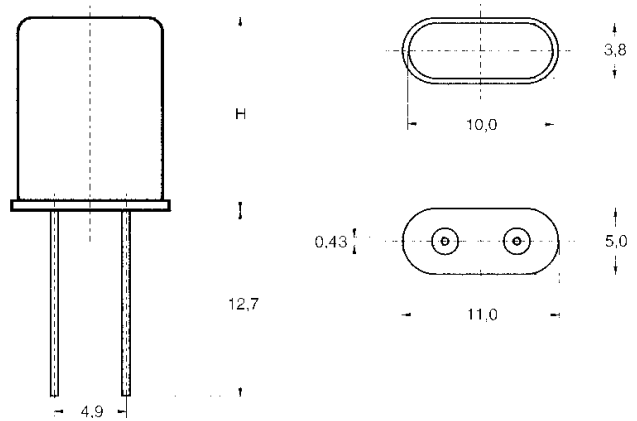


Gehäuse / Enclosure



Abmessungen / Dimensions (mm)



HC-49/U : H=13,5
 HC-49/T : H=11,2

Merkmale / Features

Dieses Gehäuse ist eine vernickelte Metallausführung in widerstandsverschweisster Verschlusstechnik.
 This case is a nickelplated metal case in resistance weld execution.

Electrical Specifications

Frequenz / MHz Frequency	1,843 ... 40,0	30,0 ... 90,0	75,0 ... 150,0	125,0 ... 200,0
Schwingung / Mode	Grundton Fundamental	3.Oberton 3rd Overtone	5.Oberton 5th Overtone	7.Oberton 7th Overtone
Frequenztoleranz +25°C Frequency Tol.	± 10, ± 15, ± 20, ± 30, ± 50 ppm			
Temperaturbereich Operating Temp. -Range	- 10 ... + 60 °C , - 20 ... + 70 °C			
Freq. Abweichung im Temp. Bereich Frequency deviation in Temp.	± 10, ± 20, ± 30, ± 50 ppm			
Resonanzwiderstand R ₁ max. ESR	500 ... 20 Ω	50 Ω	80 Ω	120 Ω
Lastkapazität C _L Load cap.	> 8 pF oder Serienresonanz or Series			
Stat. Kapazität C ₀ Shunt cap.	max. 7 pF			
Drive Level	0,1 ... 2 mW			
Alterung im 1. Jahr Aging 1st year	max. ± 5 ppm			

Applikation: Color TV, VTR, 900MHz Cordless Phone, Computer, Electric Meter, Audio, Automotive (Car Clock), Fax, Electronic Oven, Monitor, Remote Control, etc.

Note: Dieser Schwingquarztyp wird nicht in unserer deutschen Produktion hergestellt.
 This Crystal will not be manufactured in our german production.



Germany

Quarz-Technik • Schwingquarze - Oszillatoren • D-54550 Daun
 Alte Darscheider Str. 15 Postfach 1205
 Tel: 06592-92070 Fax: 06592-7670
 e-mail: info@quarz-technik.de

