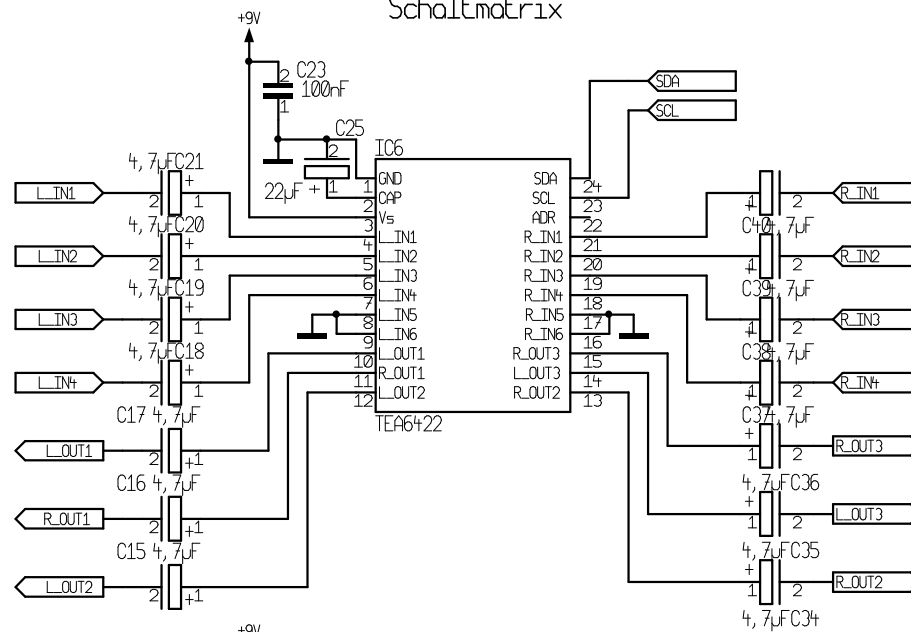
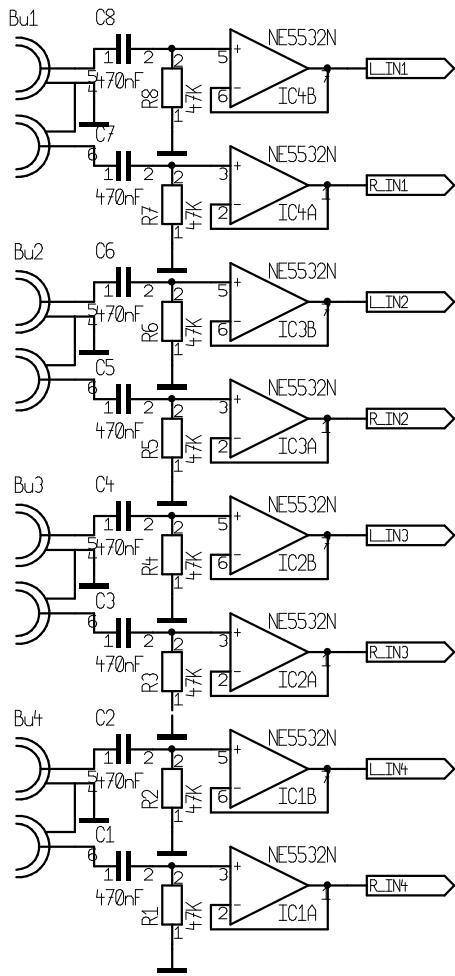
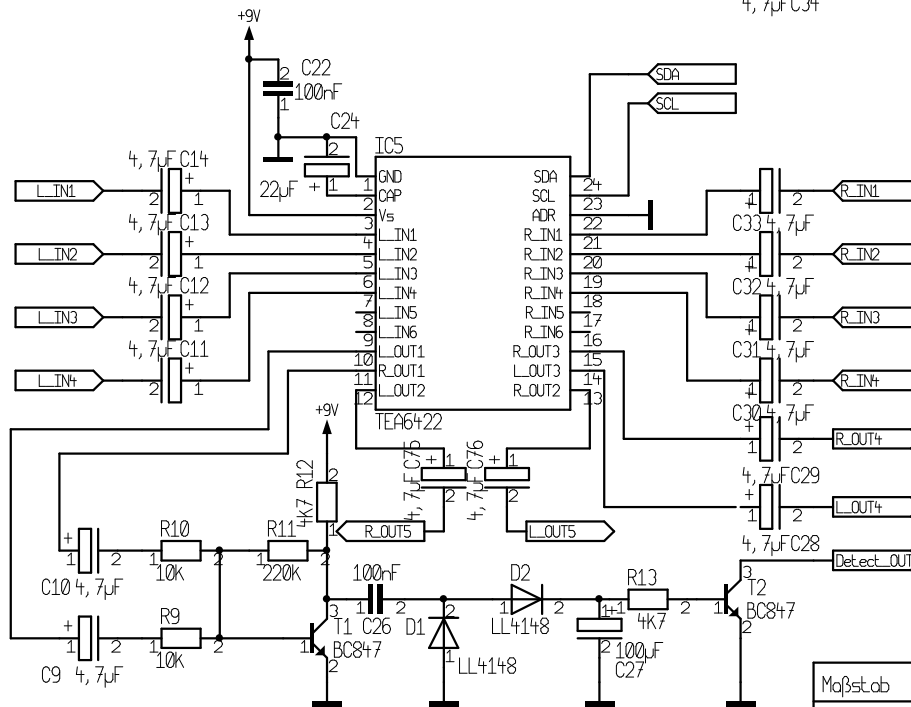
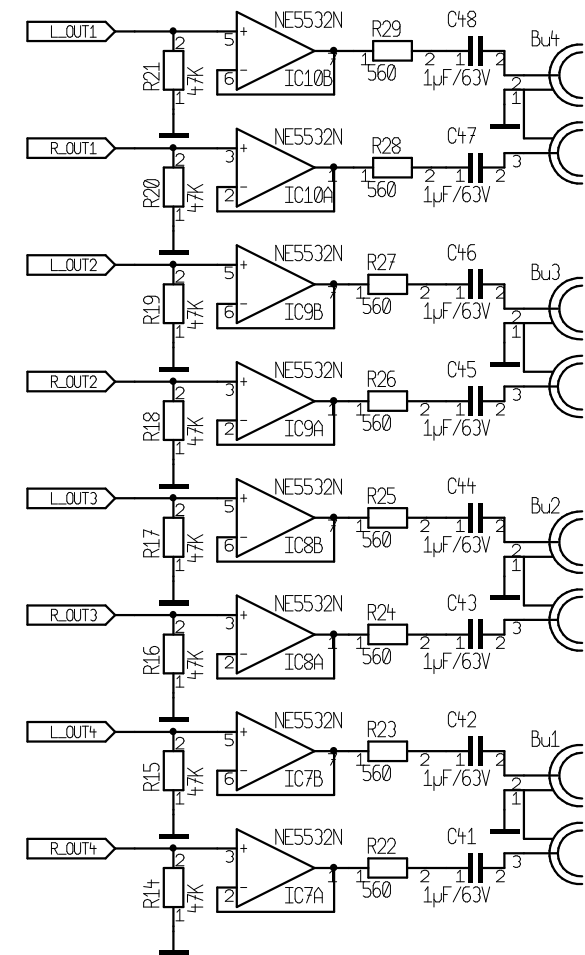


# Schaltmatrix

## Eingangsstufe



## Ausgangsstufe



Maßstab	101, 34%	Firma	Ematronik	Zeichner	E. Balz	Blott	1/3
Änderung	02.04.09 15:36			Titel			
Ausgabe	05.04.09 14:55			Analog-Teil			
Datei	Audio-Umschalter_3.T3001			Projekt			
				Audio Umschalter			