

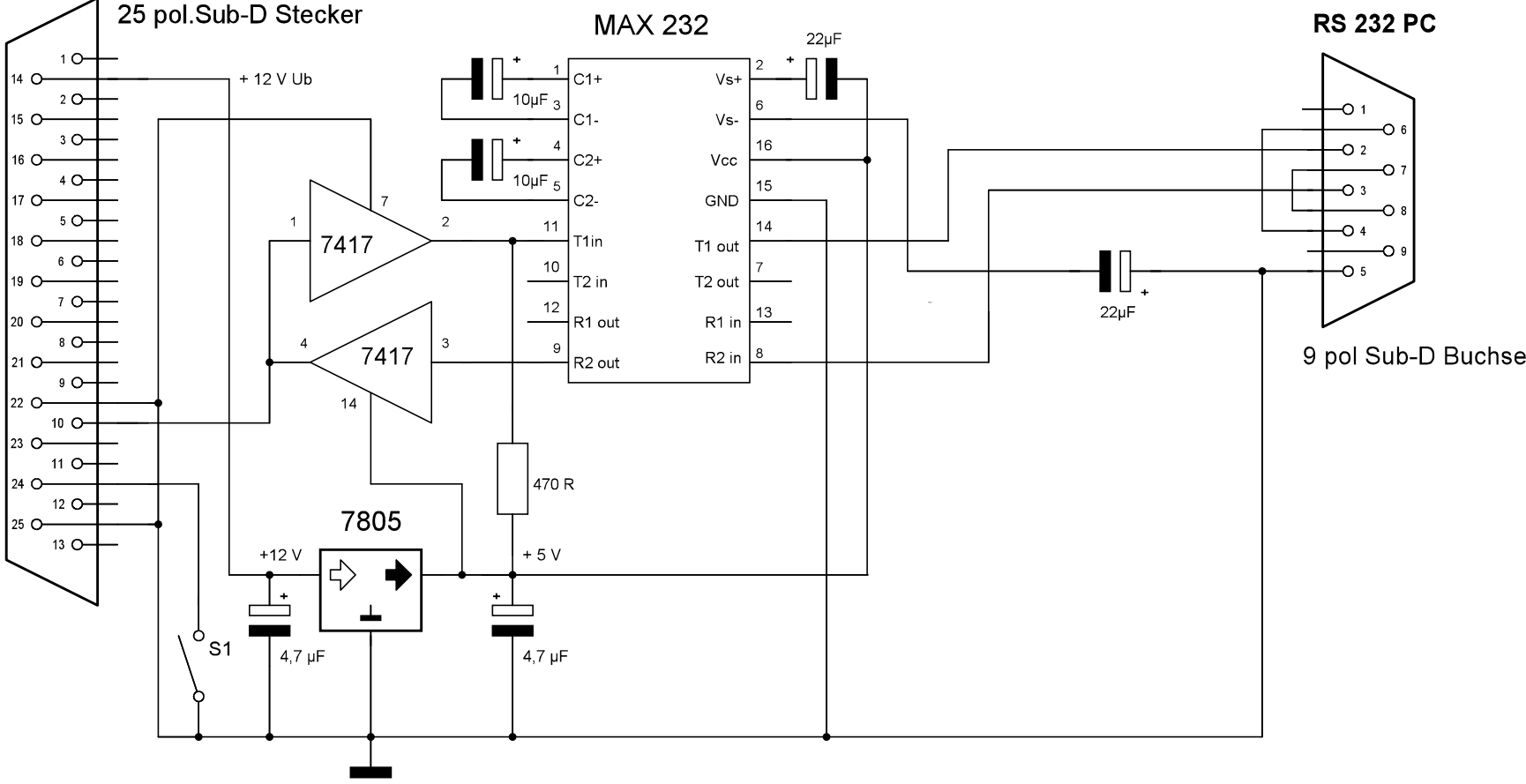
Telecar

25 pol. Sub-D Stecker

MAX 232

RS 232 PC

9 pol Sub-D Buchse



Änderungen		Datum	Name	Bezeichnung:	Blattzahl:
Datum	Name	gez.:	DC5WW	Programmierinterface für AEG Telecar 9	1
		gepr.:			Blatt-Nr.: 1
				Zeichnungs-Nr.:	