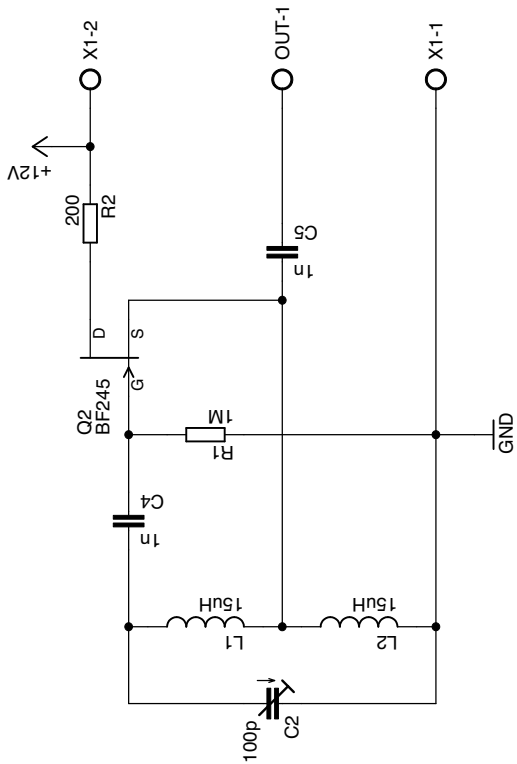


Die Frequenz errechnet sich Folgendermaßen:

$$f = 1 / ( 2 * \pi * ( C1 * ( L1 + L2 ) ) )$$



VFO (Variable Frequenz Oscillator)

UFO

30.06.09 21:27

Sheet: 1/1

6