



# BAUREIHE 6425 - EINGABETASTEN

BIS 100 mA 28 V



## PRODUKTMERKMALE

- Einpoliger Schließer mit und ohne LED
- Angenehme Betätigungscharakteristik und geringes Betätigungsgeräusch
- Geringe Prellzeit
- Standardmässig mit vergoldeten Kontakten
- Breites Spektrum an Tastenknöpfen für unterschiedliche Designanforderungen

## AUF ANFRAGE

- Kundenspezifische Tastenknöpfe
- Weitere Tastenknopffarben
- Weitere LED-Farben
- Bicolor-LED

Übergangswiderstand (Neuzustand)	< 250 mOhm
Isolationswiderstand (Neuzustand)	> 100 MOhm
Prellzeit	< 5 ms
Kontaktabstand	< 3 mm
Temperaturbereich	-20 °C ... +70 °C
Kontaktmaterial	Au
Material	POM
Betätiger	PBTP
Gehäuse	verzinnt
Anschlüsse	
Anschlussart	Leiterplattenanschluss
Mechanische Lebensdauer	1E6 bei 10 mA 12 V
Entflammbarkeit	UL 94 HB
Sonstiges	Der Tastensockel der Standardtaste lässt sich in einen 1.2 mm dicken Rahmen mit einem Ausschnitt von 13.55 x 13.55 mm einrasten. Für die integrierte LED ist eine Strombegrenzung auf max. 20 mA vorzusehen!

WIPPSCHALTER

DRUCKSCHALTER

WIPPSCHALTER

SCHIEBESCHALTER

DREHSCHALTER

FLUSSSCHALTER

TASTEN

SCHNAPPSCHALTER

MIKRO-SIGNALSCHALTER

SENSOREN

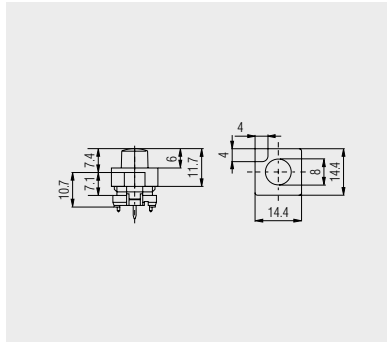
ECO

PUSH-IN-DRIVE



# BAUREIHE 6425 - EINGABETASTEN

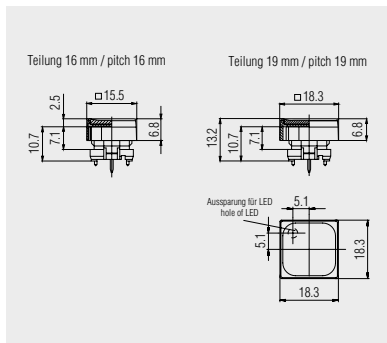
BIS 100 mA 28 V



Tastenkнопf mit runder  
Betätigungsfläche  
Teilung  $\geq 15$  mm

- 827.100.011 - anthrazit
- 827.100.021 - dunkelgrau
- 827.100.031 - grau

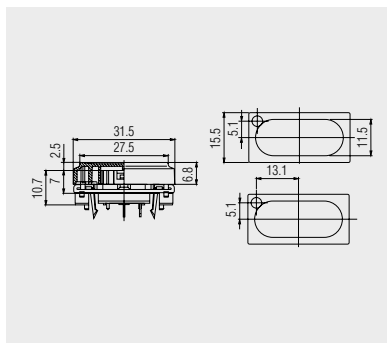
Design-Tastenkнопfe



Tastenkнопf anthrazit  
Kappe transparent, lose beiliegend  
834.900.013 Teilung 19 mm  
835.900.013 Teilung 16 mm

2-teiliger Tastenkнопf mit aufrastbarer  
Klarsichtkappe, der sich mittels kunden-  
seitiger Einlage kostengünstig beschrif-  
ten oder farblich kennzeichnen lässt.  
Für Tasten 6425.51xx mit LED und  
6425.0101 ohne LED geeignet.

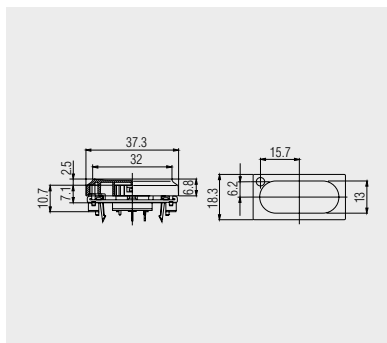
Klarsichtkappen-Knöpfe



ohne LED-Fenster:  
842.000.011 - anthrazit  
842.000.021 - dunkelgrau

mit einem LED-Fenster:  
842.500.011 - anthrazit

Zweifach-Tastenkнопfe  
16 mm Teilung



ohne LED-Fenster:  
844.000.011 - anthrazit

mit einem LED-Fenster:  
844.500.011 - anthrazit

Zweifach-Tastenkнопfe  
19 mm Teilung

WIPPSCHALTER

DRUCKSCHALTER

KIPPSCHALTER

SCHIEBESCHALTER

DREHSCHALTER

FUSSSCHALTER

TASTEN

SCHWAPPSCHALTER

MIKRO-SIGNALSCHALTER

SENSOREN

ECO

PUSH'N'DRIVE