

Auf's Band geschaut - NF-Spektrum-Analyzer

Verschaffen Sie sich einen schnellen Überblick über das Audiospektrum, das Ihre HiFi- oder PA-Anlage im Hörraum abbildet, gleichen Sie Ihre Auto-HiFi-Anlage optimal ab und schauen Sie Ihren Lautsprecherboxen auf das Frequenzband - alles Anwendungen für einen NF-Spektrum-Analyzer, wie wir ihn hier vorstellen. Ein Spezial-IC sorgt für geringen Schaltungsaufwand und eine LED-Punktmatrix für den kompletten Überblick.

Wozu Spektrum-Analyse?

Jedes niederfrequente Signal, sei es Sprache, Musik oder ein Geräusch, weist ein anderes Verteilungs-Spektrum von Einzel-Frequenzen und deren zugehörigen Amplituden auf.

Die menschliche Sprache z. B. liegt hauptsächlich im Bereich von 300 Hz bis 3 kHz. Musik hingegen kann je nach Sparte sämtliche Frequenzanteile des NF-Bandes enthalten.

Einen Sonderfall stellt das sogenannte rosa Rauschen dar, bei dem alle NF-Frequenzen mit annähernd gleicher Amplitude vorhanden sind, weshalb es als Meßsignal im NF-Bereich sehr beliebt ist.

Um ein NF-Signal zu analysieren, gibt es verschiedene Meßgeräte. Ein einfaches Meßgerät ist das VU-Meter, das allerdings nur den Summen-Pegel über den gesamten Frequenzbereich darstellt.

Ein Echtzeit-NF-Spektrum-Analyzer kann je nach Ausstattung den gesamten NF-Bereich gleichzeitig erfassen und stellt

optisch dar, welche Frequenz mit welcher Amplitude im NF-Spektrum vorhanden ist.

Technische Daten:

Spannungsversorgung: .. 7 V - 12 VDC

Stromaufnahme: max. 350 mA

Frequenzbereiche: 63 Hz; 150 Hz; 330 Hz; 1 kHz; 3,3 kHz; 10 kHz

Eingang: 775 mV_{eff} / 47 kΩ

Anzeige: Dot-Matrix 7 x 10 LEDs

Abmessungen (Platine): .. 107 x 54 mm

Besonders ausgeklügelte Schaltungen dieser Art beeinflussen per Softwaresteuerung gleich den Frequenzgang der verantwortlichen Verstärkungszweige. Solche Schaltungen finden wir z. B. als Einmeßcomputer in hochwertigen Kassettendecks. Diese messen den Frequenzgang über Band und stellen dann den Aufnahmeverstärker entsprechend des eingesetzten Bandmaterials ein.

Die oft sehr teuren, weil aufwendigen Geräte werden z. B. in Tonstudios eingesetzt und besitzen sehr hochwertige und genaue Filterstufen. Ein Anwendungsbeispiel für ein solches Meßgerät ist z. B. das Einmessen einer Lautsprecher-Anlage in einem Konzertsaal. Hierbei wird über die Lautsprecheranlage ein Rauschsignal abgegeben, das, wie schon erwähnt, ja alle Frequenzanteile im Hörbereich enthält.

Mit einem Spektrum-Analyzer, der an ein Mikrofon angeschlossen ist, werden an verschiedenen Stellen im Saal Messungen durchgeführt. Dabei läßt sich feststellen, welche Frequenzen, z. B. durch Decken- oder Wandverkleidungen, Vorhänge und vorhandenes Publikum abgeschwächt werden. Mit einem Equalizer kann der Frequenzgang dahingehend korrigiert werden, daß sich ein linearer Frequenzgang für den entsprechenden Hörplatz ergibt.

So sind die aufwendigen dezentralen Lautsprecherinstallationen z. B. bei Rockkonzerten zu erklären, die neben den Laufzeitkompensationen in großen Hallen oder Stadien auch für den beabsichtigten Frequenzgang an verschiedenen, akustisch unterschiedlich wirksamen Abstrahlorten zu sorgen haben. Frei in das Publikum strahlende Lautsprecher sind nun einmal anders anzusteuern als die auf einer Tribüne unter einem reflektierenden Hallendach.

Aber auch im Heimbereich ist solch ein Spektrum-Analyzer sinnvoll einsetzbar. Je nach individuellem Hörplatz in einem Wohnraum können ganze Frequenzbereiche abgeschwächt, hervorgehoben, durch Interferenzen gar ausgelöscht werden.

Wenn man darüber jedoch Kenntnis hat, kann man diesen Verlusten an Qualität durch geeignete Einstellungen der Verstärkeranlage weitgehend vorbeugen.

Besonders interessant sind diese Kenntnisse der Abstrahlcharakteristik beim Selbstbau von Lautsprecherboxen, bei ergänzenden Aufstellungen von z. B. Hochtönern oder aber im Auto.

Hier herrschen äußerst kritische Abstrahlverhältnisse vor, die per Gehör nur oberflächlich zu analysieren sind.

Besonders bei der Nachrüstung serienmäßiger Auto-HiFi-Anlagen mit Mehrwegeweichen, Equalizern, getrennten Verstärkern und Lautsprechern für die einzelnen Frequenzbereiche ist eine definierte

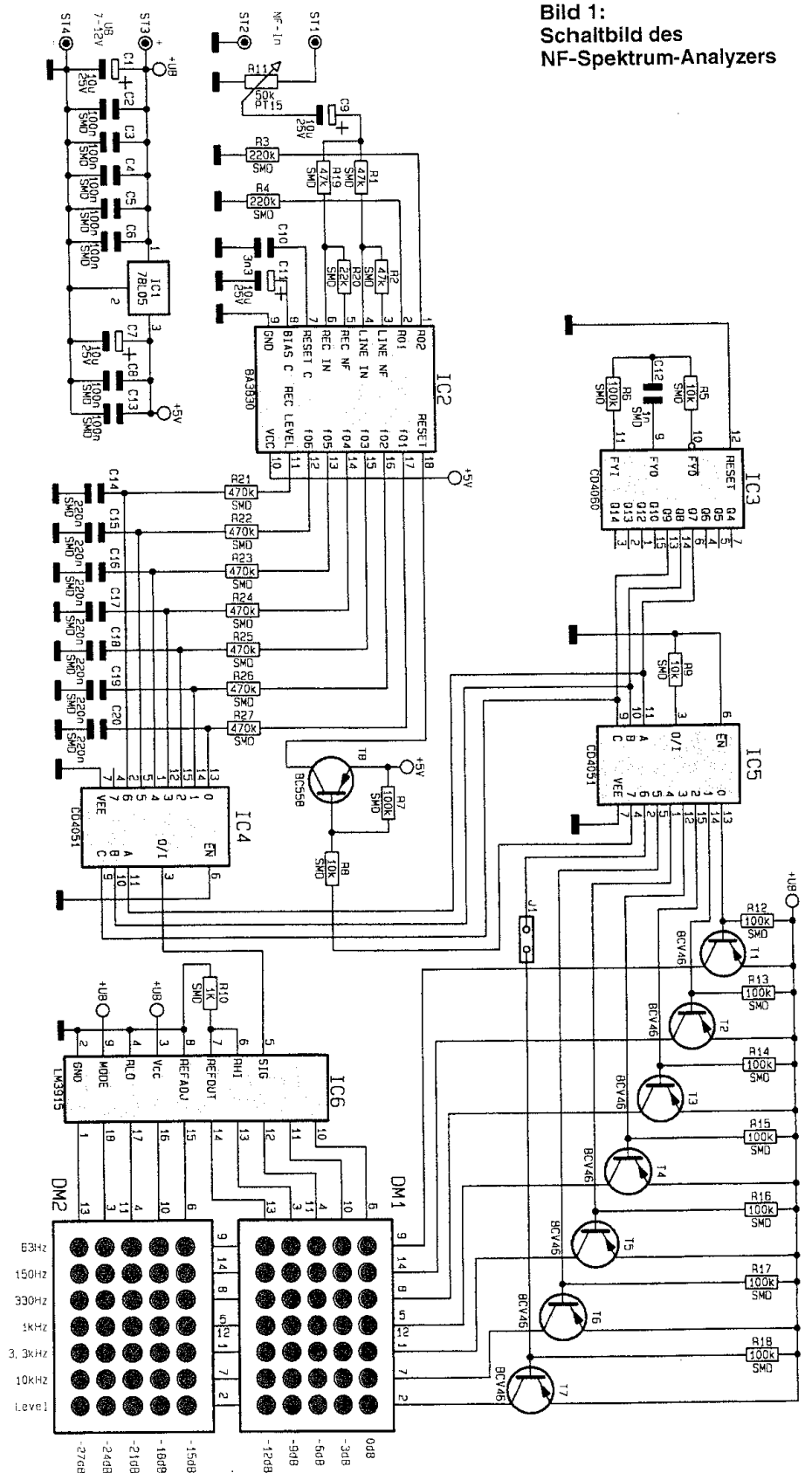


Bild 1: Schaltbild des NF-Spektrum-Analyzers

Messung des Hörraums unabdingbar, um sich nicht im Dickicht der vielen möglichen Einstellungen von Frequenzweichen und Equalizern zu verirren.

Die hier vorgestellte Schaltung für einen NF-Spektrum-Analyzer zeigt, wie sich mit relativ einfachen Mitteln ein solches Gerät

realisieren läßt. Wir beschränken uns allerdings auf eine Anzeige, die das NF-Spektrum an lediglich 6 Eckfrequenzen beurteilt, die jedoch als hörpsychologisch relevant angesehen werden und denen vieler bekannter Frequenzweichen und Equalizer entsprechen. Somit ist der Amplitu-

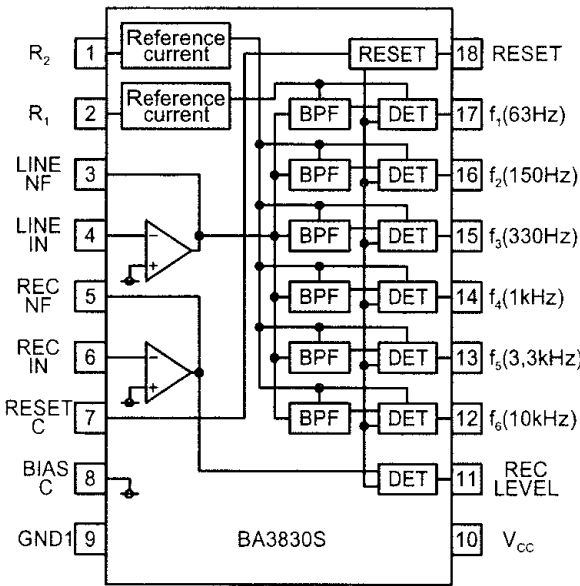


Bild 2: Blockschaltbild des BA 3830S

**Stückliste:
NF-Spektrum-Analyzer**

Widerstände:

1kΩ/SMD	R10
10kΩ/SMD	R5, R8, R9
22kΩ/SMD	R20
47kΩ/SMD	R1, R2, R19
100kΩ/SMD	R6, R7, R12-R18
220kΩ/SMD	R3, R4
470kΩ/SMD	R21-R27
PT15, liegend, 50kΩ	R11

Kondensatoren:

1nF/SMD	C12
3,3nF	C10
100nF/SMD	C2-C6, C8, C13
220nF/SMD	C14-C20
10µF/25V	C1, C7, C9, C11

Halbleiter:

78L05	IC1
BA3830S	IC2
CD4060/SMD	IC3
CD4051/SMD	IC4, IC5
LM3915	IC6
BCV46	T1-T7
BC558	T8
DOT-Matrix, TC12-11EWA	DM1, DM2

Sonstiges:

Lötstifte mit Lötöse	ST1-ST4
Stiftleiste, 1 x 2polig	J1
1 Jumper	
2 IC-Buchsenleiste, 1 x 20polig	

denverlauf des hörbaren NF-Frequenzbereichs anschaulich optisch darstellbar, und o. g. Einstellarbeiten vereinfachen sich enorm.

Schaltung

Durch den Einsatz eines Spezial-ICs vom Typ BA 3830 S reduziert sich der Schaltungsaufwand gegenüber einer diskret aufgebauten Filterstufe erheblich. Wie im Schaltbild (Abbildung 1) ersichtlich, kommt die Schaltung mit relativ wenigen Bauteilen aus. Das IC 2 übernimmt folgende Aufgaben (siehe auch Blockschaltbild Abbildung 2):

- Verstärkung des Eingangssignals,
- Aufteilung des NF-Spektrums in 6 verschiedene Frequenzbereiche mittels Bandpässen und
- Gleichrichtung der gefilterten Signale.

Die Filtercharakteristik des BA 3830S ist als Diagramm in Abbildung 3 dargestellt. Der Schaltkreis besitzt zusätzlich einen separaten Ein- und Ausgang (REC IN / REC Level), zwischen denen sich nur ein

Verstärker und ein Gleichrichter befindet. Hier kann man ein normales VU-Meter anschließen, das gut für die Anzeige des Summenpegels geeignet ist.

Der Line-In-Eingang von IC 2 / Pin 4 ist über den Koppelkondensator C 9 und R 11 mit dem Eingang der Schaltung ST 1 verbunden. Mit R 1 und R 2 kann der Verstärkungsfaktor des internen Verstärkers bestimmt werden.

Der zweite Eingang REC-IN (Pin 6) ist in gleicher Weise wie der LINE-Eingang beschaltet. Auch hier kann die Verstärkung mittels zweier Widerstände R 19 und R 20 eingestellt werden.

Die sieben Ausgänge von IC 2 geben ihre Signale an jeweils eine R/C-Kombination (470kΩ/220nF), sie gelangen dann zu einem Multiplexer (IC 4), dessen Multiplextakt durch den Taktgenerator IC 3 zur Verfügung gestellt wird.

Der Ausgang des Multiplexers IC 4 (Pin 3) ist mit dem Eingang der LED-Aussteuerungsanzeige (IC 6) verbunden. IC 6 vom Typ LM 3915 steuert in Abhängigkeit vom Eingangspegel 10 LED-Ausgänge an (Pin 1, Pin 10 bis Pin 18), die auf einer LED-Punkt-Matrix arbeiten und

dort jeweils eine Zeile dieser Matrix bedienen.

Um 7 Kanäle quasi gleichzeitig darstellen zu können, arbeitet die komplette Anzeige des NF-Spektrum-Analyzers im Multiplexbetrieb, d. h. es wird immer nur eine LED-Spalte für eine Eckfrequenz gleichzeitig dargestellt. Das Umschalten der einzelnen Spalten geschieht jedoch so schnell (mit ca. 80 Hz), daß das menschliche Auge dies nicht mehr wahrnehmen kann. Es entsteht der Eindruck, als würden alle LEDs zugleich aufleuchten.

Ein Taktgenerator, bestehend aus IC 3, steuert den Multiplexbetrieb. Die Frequenz des Taktgenerators wird durch R 5 und C 12 bestimmt und beträgt am Ausgang Q 9 (Pin 13) ca. 80 Hz.

Zum Steuern eines Multiplexers werden 3 Leitungen für die Erzeugung des Binärformats benötigt. Dieses steht an den Ausgängen Q 7 - Q 9 von IC 3 zur Verfügung.

Ein zweiter Multiplexer IC 5, ebenfalls vom Taktgenerator IC 3 gesteuert, aktiviert mittels der Transistoren T 1 bis T 7 die entsprechende LED-Spalte:

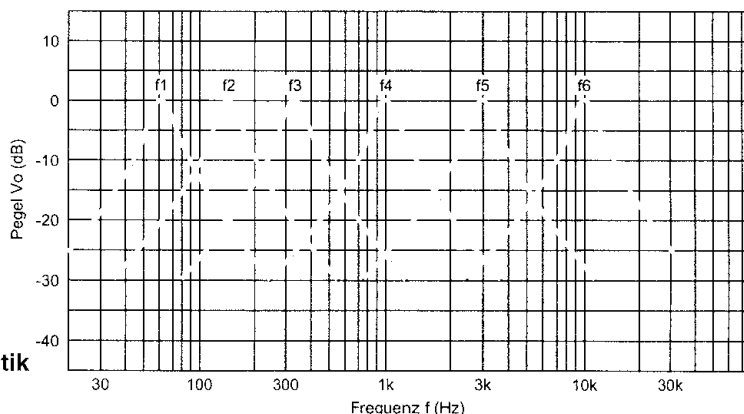
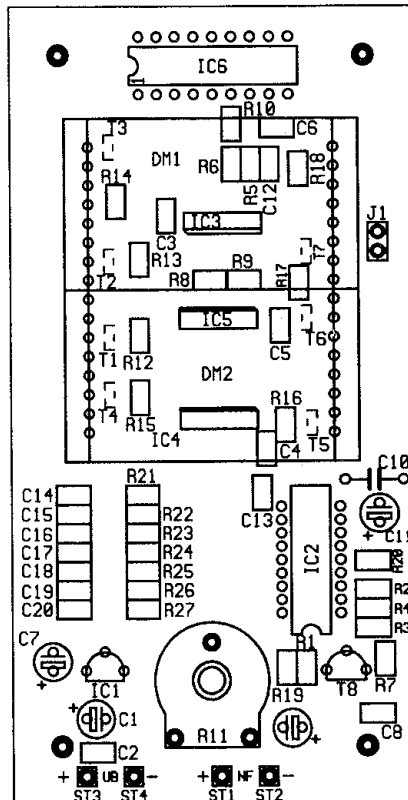
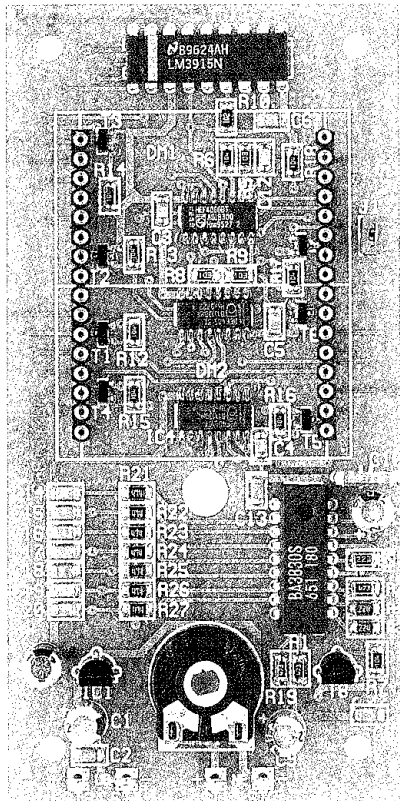


Bild 3: Filtercharakteristik des BA 3830S



Fertig aufgebaute Platine mit zugehörigem Bestückungsplan des NF-Spektrum-Analyzers

Beide Multiplexer laufen, da sie zeitgleich vom Taktgenerator angesteuert werden, synchron. Am Ende eines Durchlaufs wird durch T 8 das IC 2 zurückgesetzt (Reset), wodurch die internen Kondensatoren des Gleichrichters entladen werden und ein neuer Meßzyklus beginnen kann.

Wer die Schaltung aufmerksam analysiert, wird feststellen, daß die LED-Punktmatrix sieben Spalten aufweist, wir jedoch nur 6 Eckfrequenzen anzeigen lassen.

Die siebente Spalte nutzen wir als VU-Meter-Anzeige, denn es sind neben den sechs Filterkanälen der REC IN-Ein- und Ausgang von IC 2 beschaltet, die, wie beschrieben, den VU-Meter-Betrieb erlauben. Dieser Kanal wird über die Multiplexer IC 4 und IC 5 auf der letzten Spalte der Punktmatrix dargestellt.

IC 2 benötigt eine stabilisierte Versorgungsspannung von 5 V, die von IC 1 bereitgestellt wird. Alle anderen ICs arbeiten direkt an der ungestabilisierten Betriebsspannung (7 V bis 12 VDC) der Gesamtschaltung.

Nachbau

Für den Nachbau stehen eine Gehäuse- und eine Einbauvariante zur Verfügung. Die Platine und die Beschriftung sind für beide Versionen identisch. Bei der Einbauversion wird die Platine rückwärtig an der Frontplatte befestigt und eignet sich mit

3 HE (Höhen-Einheiten) besonders für den Einbau in 19"-Gehäuse.

Grundsätzlich sollte für die Lötarbeiten ein LötKolben mit schlanker Spitze und mittlerer Leistung verwendet werden. Dies garantiert ein sauberes Verlöten der SMD-Bauteile und schützt die empfindlichen Komponenten vor Überhitzung.

Zweckmäßigerweise werden zuerst die SMD-Bauteile bestückt und verlötet. Sie sind an der entsprechend gekennzeichneten Stelle auf der Platine mit einer Pinzette zu fixieren, und es ist zunächst nur ein Anschlußpin anzulöten. Nach der Kontrolle der korrekten Position des Bauelements können die restlichen Anschlüsse verlötet werden. Selbstverständlich ist hierbei auf die richtige Einbaulage bzw. Polung zu achten (siehe auch Platinenfoto).

Nachdem alle SMD-Bauteile bestückt sind, folgt das Einsetzen der größeren Bauteile. Besondere Sorgfalt gilt der Bestückung von IC 2, dessen Pinabstände lediglich 1,8 mm betragen, wodurch sich die Gefahr eines Kurzschlusses beim Verlöten erhöht.

Die beiden Matrix-Anzeigen werden auf Sockel gesetzt, die jeweils aus einer 16pol. Buchsenleiste bestehen. Somit sind die sich unter den Anzeigen befindlichen Bauteile auch später noch gut zugänglich.

Zum Schluß erfolgt das Einsetzen der vier Lötstifte, und die Schaltung kann getestet werden.

Zur Spannungsversorgung der Schaltung ist eine Gleichspannung von 7 V bis 12 V notwendig, die an ST 3 (+) und ST 4 (-) zugeführt wird. Trotz des großen Betriebsbereiches bleibt jedoch die Helligkeit der LEDs, dank einer Konstantstromregelung durch IC 6, stets konstant.

Das NF-Signal wird über ST 1 und ST 2 eingespeist und direkt an dem Line-Out-Ausgang eines Verstärkers oder Mischpults entnommen. Mit dem Trimmer R 11 kann der gewünschte Pegelbereich angepaßt werden. Hier ist über einen Vorverstärker auch ein hochwertiges Mikrofon zur Schallaufnahme im Hörraum anschließbar.

Wer die 7. LED-Spalte für das VU-Meter nicht benötigt oder darauf verzichten möchte, kann durch Entfernen des Jumpers J 1 diese Funktion abschalten.

Für die Spannungsversorgung der Schaltung ist eine leistungsfähige Gleichspannungsquelle, z. B. ein Steckernetzteil mit 800 mA Stromabgabe vorzusehen, da die maximal 70 im Multiplexbetrieb angesteuerten LEDs zu einer Stromaufnahme von bis zu 350 mA führen können.

Gehäuseeinbau

Wie schon erwähnt, kann die Platine wahlweise in ein Gehäuse oder einem Frontpanel eingebaut werden. Der Einbau in das Gehäuse gestaltet sich einfach. Hierzu ist zunächst die rote Displayscheibe mit etwas Kleber in das Gehäuseoberenteil einzukleben.

Für die Anschlußleitungen muß noch ein Loch in die Gehäuseunterschale gebohrt werden. Die Position der Bohrung kann je nach Anwendung frei gewählt werden, sollte sich aber im unteren Teil des Gehäuses befinden. Ober- und Unterteil des Gehäuses werden mit einer Knippingschraube zusammengeschraubt.

Bei der Einbauvariante ist ebenfalls zunächst die Displayscheibe in die Frontplatte einzukleben. Die Befestigung der Platine an der Frontplatte erfolgt mittels vier selbstklebender Abstandshalter. Die genaue Position der Abstandshalter wird wie folgt ermittelt: Alle vier Abstandshalter werden zunächst auf die Platine gesteckt, ohne die Schutzfolie abzuziehen. Jetzt positioniert man die Platine hinter der Frontplatte so, daß die LED-Matrix-Anzeige sich exakt hinter dem Displayfenster befindet. Mit einem Filz- oder Eddingstift sind nun die Positionen der Klebefüße zu markieren. Jetzt werden die Abstandshalter wieder von der Platine gelöst und können nach Abziehen der Schutzfolie an den markierten Stellen aufgeklebt werden.

Abschließend erfolgt das Aufstecken der Platine auf die Abstandshalter, und das Gerät ist einsatzbereit. Die Schaltung sollte unbedingt vor elektrostatischen Entladungen (ESD) geschützt werden. **ELY**