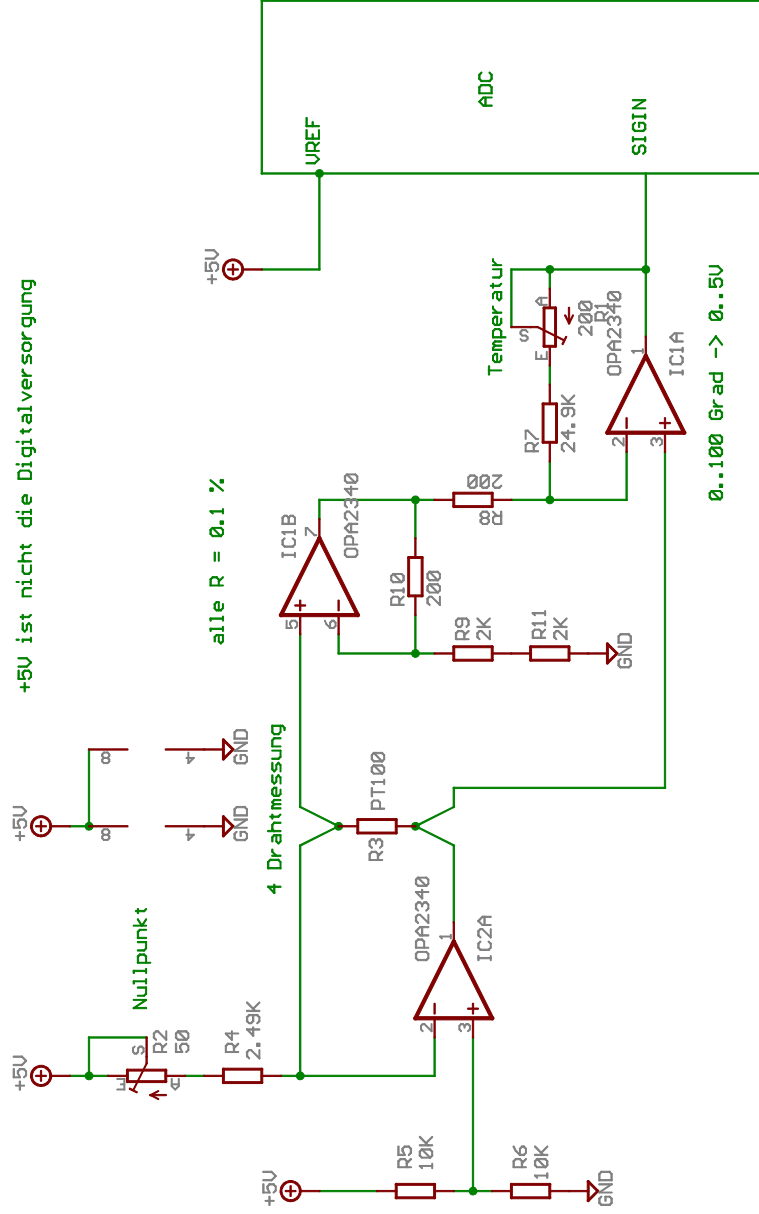


oder andere 5V Referenz



+5V ist nicht die Digitalversorgung

alle R = 0.1 %

4 Drahtmessung

Nullpunkt

Temperatur

0..100 Grad -> 0..5V