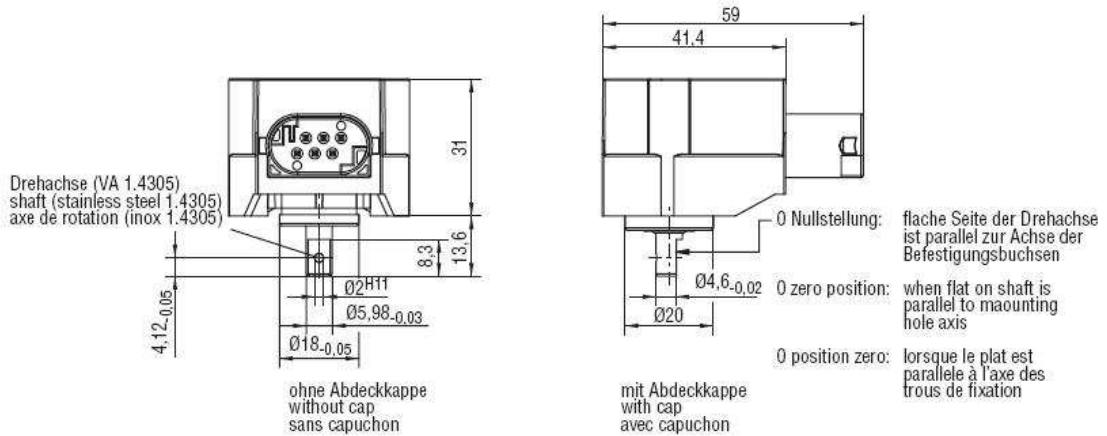
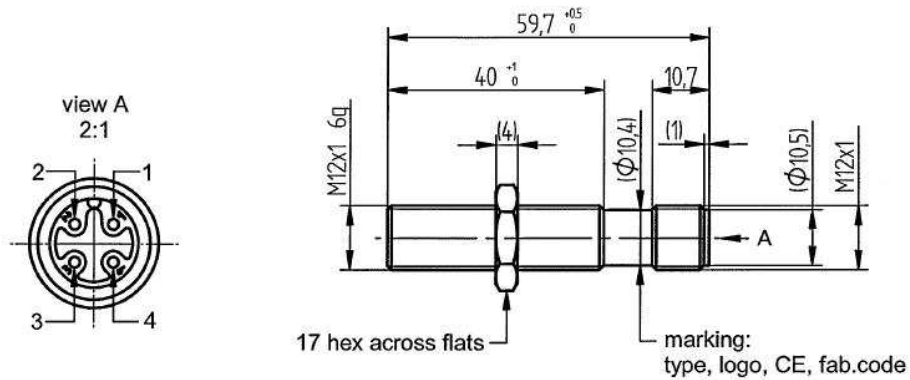


# 1 424 RA ...

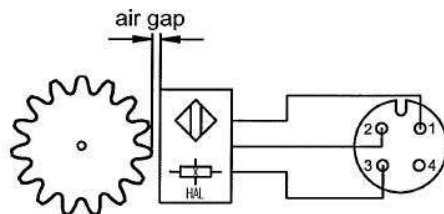
**Winkelsensor redundant mit AMP-Stecker**  
 (Micro Quadlok System, optional 2. Ausgang)  
**Angle sensor with redundancy and AMP-connector**  
 (Micro Quadlok, optional 2. output)  
**Détecteur angulaire redondant avec connecteur AMP**  
 (Micro Quadlok, 2. sortie optionnelle)



# 2



schematic diagram:



mates with straight plug M12x1, 4 pins