

Weller®

WS 51 / WS 81

- | | |
|------------------------------------|------------------------------------|
| (D) Betriebsanleitung | (GR) Οδηγίες Λειτουργίας |
| (F) Mode d'emploi | (TR) Kullanım kılavuzu |
| (NL) Gebruiksaanwijzing | (CZ) Návod k použití |
| (I) Istruzioni per l'uso | (PL) Instrukcja obsługi |
| (GB) Operating Instructions | (H) Üzemeltetési utasítás |
| (S) Instruktionsbok | (SK) Návod na používanie |
| (E) Manual de uso | (SLO) Navodila za uporabo |
| (DK) Betjeningsvejledning | (EST) Kasutusjuhend |
| (P) Manual do utilizador | (LT) Naudojimo instrukcija |
| (FIN) Käyttöohjeet | (LV) Lietošanas instrukcija |

Inhaltsverzeichnis

	Seite
1. Achtung!	1
Technische Daten	1
2. Beschreibung	1
3. Inbetriebnahme	1
4. Potentialausgleich	2
5. Arbeitshinweise	2
6. Zubehör	2
7. Lieferumfang	2

Seite

Innehållsförteckning

	Sidan
1. Observera!	11
2. Beskrivning	11
Tekniska data	11
3. Driftstart	12
4. Potentialutjämning	12
5. Arbetsanvisningar	12
6. Tillbehör	12
7. Leveransomfång	12

Table des matières

	Page
1. Attention!	3
2. Description	3
Caractéristiques techniques	3
3. Mise en service	4
4. Equilibrage du potentiel	4
5. Instructions d'emploi	4
6. Accessoires	4
7. Eléments compris dans la livraison	4

Page

Índice

	Página
1. ¡Atención!	13
2. Descripción	13
Datos técnicos	13
3. Puesta en funcionamiento	14
4. Compensación de potencial	14
5. Indicaciones para el trabajo	14
6. Accesorios	14
7. Volumen de suministro	14

Inhoud

	Pagina
1. Attentie!	5
2. Beschrijving	5
Technische gegevens	5
3. Ingebruikname	6
4. Potentiaal vereffening	6
5. Werkaanwijzingen	6
6. Toebehorenlijst	6
7. Leveringsomvang	6

Pagina

Índholdsfortegnelse

	Side
1. Forsigtig!	15
2. Beskrivelse	15
Tekniske data	15
3. Idrifttagning	16
4. Potentialudligning	16
5. Arbejdshensvisninger	16
6. Ekstratilbehør	16
7. Leveringsomfang	16

Índice

	Pagina
1. Attenzione!	7
2. Descrizione	7
Dati tecnici	7
3. Messa in esercizio	8
4. Equalizzazione del potenziale	8
5. Indicazioni operative	8
6. Accessori	8
7. Volume di fornitura	8

Pagina

Índice

	Página
1. Atencção	17
2. Descrição	17
Dados técnicos	17
3. Colocacção em funcionamento	18
4. Ligacção equipotencial	18
5. Instruções de trabalho	18
6. Acessórios	18
7. Volume de fornecimento	18

Table of contents

	Page
1. Caution!	9
2. Description	9
Technical data	9
3. Starting	10
4. Equipotential bonding	10
5. Instructions for use	10
6. Accessories	10
7. Scope of supply	10

Page

Sisällysluettelo

	Sivu
1. Homio!	19
2. Kuvaus	19
Tekniset tiedot	19
3. Käyttöönotto	19
4. Potentialilintasaus	20
5. Työskentelyohjeita	20
6. Lisätarvikkeet	20
7. Toimituksen laajuus	20

Πίνακας περιεχομένων

1. Προσοχή!	21
2. Περιγραφή	21
Τεχνικά χαρακτηριστικά	21
3. Αρχική θέση σε λειτουργία	22
4. Εξίσωση δυναμικού	23
5. Οδηγίες εργασίας	23
6. Συμπληρωματικά εξαρτήματα	23
7. Μέγεθος της παράδοσης	23

Σελίδα

Obsah

1. Upozornenie!	33
2. Popis	33
Technické údaje	33
3. Uvedenie do prevádzky	33
4. Vyrovnanie potenciálov	34
5. Pracovné pokyny	34
6. Príslušenstvo	34
7. Rozsah dodávky	34

Strana

İçindekiler

1. Dikkat!	25
2. Tasvir	25
Teknik veriler	25
3. Kullanıma alıs	26
4. Potansiyel denkleme	26
5. Kullanımla ilgili notlar	26
6. Aksam listesi	26
7. Satıs kapsamı	26

Sayfa

Vsebina

1. Pozor!	35
2. Tehnični opis	35
Tehnični podatki	35
3. Pred uporabo	35
4. Izenačevanje potenciala	36
5. Navodila za delo	36
6. Pribor	36
7. Obseg dobave	36

Stran

Obsah

1. Pozor!	27
2. Popis	27
Technické údaje	27
3. Uvedení do provozu	27
4. Vyrovnaní potenciálů	28
5. Pracovní pokyny	28
6. Příslušenství	28
7. Rozsah dodávky	28

Strana

Sisukord

1. Tähelepanu!	37
2. Kirjeldus	37
Tehnilised andmed	37
3. Kasutuselevõtmine	37
4. Potentsiaalide ühtlustamine	38
5. Tööjuhised	38
6. Lisavarustus	38
7. Tarne maht	38

Lehekülg

Spis treści

1. Uwaga!	29
2. Opis	29
Dane techniczne	29
3. Uruchomienie	30
4. Wyrównanie potencjału	30
5. Wskazówki dot. pracy	30
6. Akcesoria	30
7. Zakres wyposażenia	30

Strona

Turinyš

1. Dėmesio!	39
2. Aprašymas	39
Techniniai duomenys	39
3. Pradedant naudotis	39
4. Potencialų išlyginimas	39
5. Darbo nurodymai	40
6. Priedai	40
7. Tiekiamas komplektas	40

Puslapis

Tartalomjegyzék

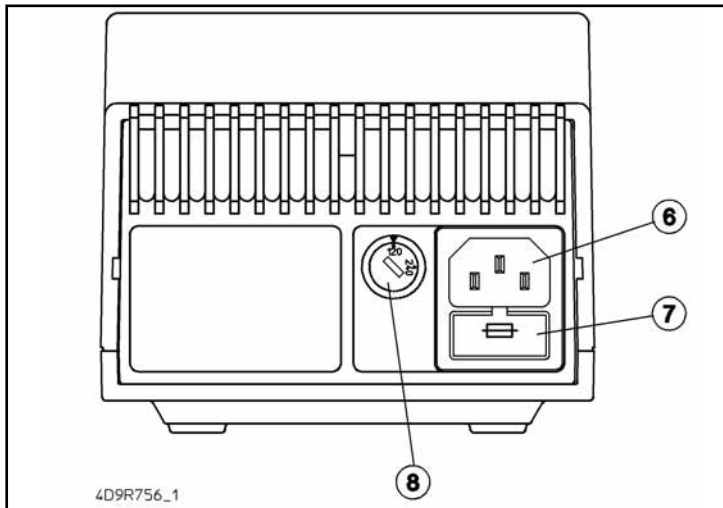
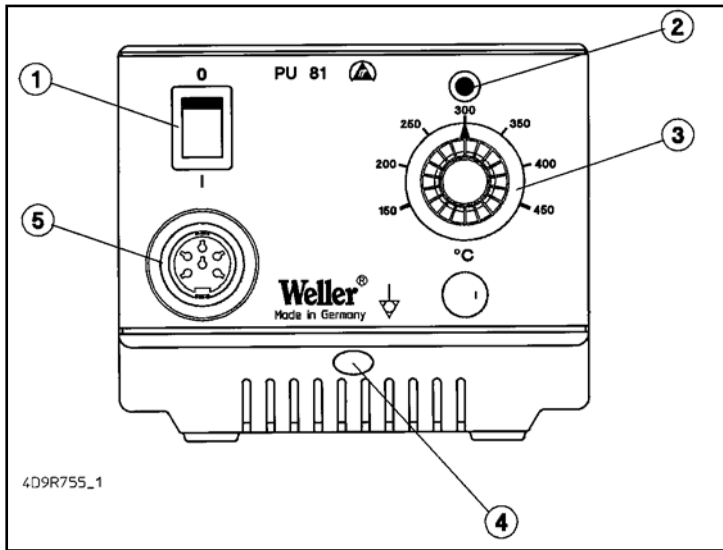
1. Figyelem!	31
2. Leírás	31
Műszaki adatok	31
3. Üzembevetél	32
4. Potenciálkiegyenlítés	32
5. Munkautasítások	32
6. Tartozékok	32
7. Szállítási terjedelem	32

Oldal

Satura

1. Uzmanību!	41
2. Apraksts	41
Tehniskie dati	41
3. Sagatavošana darbam	41
4. Potenciāla izlīdzināšana	42
5. Lietošanas noteikumi	42
6. Piederumi	42
7. Piegādes komplekts	42

rādītājs



- | | | |
|---|--|--|
| 1. Netzschalter | 1. Interrupteur secteur | 1. Netschakelaar |
| 2. Optische Regelkontrolle | 2. Contrôle visuel du réglage | 2. Optische regelcontrole |
| 3. Drehpotentionmeter für Temperatureinstellung (stufenlos 150°C - 450°C) | 3. Potentiomètre rotatif pour le réglage de la température (en continu de 150°C à 450°C) | 3. Draaipotentiometer voor temperatureinstelling (traploos van 150°C - 450°C). |
| 4. Potentialausgleichsbuchse | 4. Prise de compensation du potentiel | 4. Potentiaalcompensatiebus |
| 5. Anschlussbuchse für LötKolben | 5. Prise de raccordement du fer à souder | 5. Aansluitbus voor soldeerapparaat |
| 6. Netzanschluß | 6. Raccordement secteur | 6. Netaansluiting |
| 7. Netzsicherung | 7. Fusible secteur | 7. Netzekering |
| 8. Spannungswahlschalter (nur umschaltbare Version) | 8. Sélecteur de tension (uniquement version commutable) | 8. Spanningskeuzeschakelaar (alleen omschakelbare versie) |

1. Interruttore di rete
2. Controllo di regolazione ottico
3. Potenzimetro girevole per impostazione della temperatura (lineare fra 150°C e 450°C)
4. Boccola per compensazione di potenziale
5. Boccola di collegamento per stilo brasatore
6. Collegamento a rete
7. Fusibile di rete
8. Selettore di tensione (solo nella versione commutabile)

1. Mains switch
2. Connection bush for soldering iron
3. Rotary potentiometer for setting temperature (150°C-450°C)
4. Equipotential bonding bush
5. Connection bush for soldering iron
6. Power supply connector
7. Fuse
8. Voltage selection switch (dual-voltage version only)

1. Nätströmbrytare
2. Optisk regleringskontroll
3. Vridpotentiometer för temperaturinställning (steglös 150 C-450 C)
4. Potentialutjämningsbussning
5. Anslutningsbussning till lödkolv
6. Nätanslutning
7. Nätsäkring
8. Spänningsvalbrytare (endast omkopplingsbar version)

1. Interruptor de red
2. Control óptico de regulación
3. Potenciómetro giratorio para el ajuste de la temperatura (sin escalones 150°C - 450°C)
4. Conector hembra para com pensación de potencial
5. Conector hembra para soldador
6. Conexión de red
7. Fusible de red
8. Conmutador selector de tensión (sólo versión conmutable)

1. Netafbryder
2. Optisk regulatorkontrol
3. Drejepotentiometer til indstilling af temperaturen (trinløst 150° C - 450° C)
4. Potentialudligningsbøsning
5. Tilslutningsbøsning til loddekolbe
6. Nettlelutning
7. Netsikring
8. Spændingsomskifter (kun omskiftelig version)

1. Interruptor de rede
2. Controllo visual da regulação
3. Potenciómetro rotativo para o ajuste da temperatura (continuamente de 150°C até 450°C)
4. Conector para a ligação equipotencial
5. Conector para o ferro de soldar
6. Ligação à rede
7. Fusível de rede
8. Interruptor selector de tensão (apenas versão comutável)

1. Verkkokytkin
2. Optinen säätökontrolli
3. Käännettävä potentiometri lämpötilansäätöä varten (portaan säätö 150°C - 450°C)
4. Potentialitasausliitäntä
5. Kolvin liitäntä
6. Verkkoliitäntä
7. Verkkosulake
8. Jännitteen valintakytkin (vain vaihtomahdollisuuden omaavissa laitteissa)

1. Ηλεκτρικός διακόπτης
2. Οπτικός ρυθμιστικός έλεγχος
3. Περιστροφικό ποτενσιόμετρο για τη ρύθμιση της θερμοκρασίας (ακλιμάκωτη ρύθμιση μεταξύ 150 και 450 βαθμούς Κελσίου).
4. Διακόπτης κλειδιού (μόνο για τον τύπο WS 81)
5. Υποδοχή εξίσωσης δυναμικού
6. Συνδετική υποδοχή για το έμβολο συγκολλήσεων
7. Σύνδεση στο ηλεκτρικό ρεύμα
8. Ηλεκτρική ασφάλεια
9. Διακόπτης επιλογής ηλεκτρικής τάσης (μόνο για τον κατασκευαστικό τρόπο δυνατότητα μεταρρύθμισης)

1. Elektrik şalteri
2. Optik ayar kontrolü
3. Isı ayarlamak için döner potansiyometre (kademesiz 150°C-450°C)
4. Potansiyel denkleme girişi
5. Lehim kalemleri için giriş
6. Elektrik bağlantısı
7. Elektrik sigortası
8. Voltaj seçim şalteri (yalnız voltaj seçim şalteri olan modellerde)

1. Síťový vypínač
2. Optická kontrola regulace
3. Otočný potenciometr pro nastavení teploty (plynule 150 °C - 450 °C)
4. Zdířka pro vyrovnání potenciálu
5. Zásuvka pro připojení páječky
6. Síťová přípojka
7. Síťová pojistka
8. Přepínač síťového napětí (jen přepínatelná verze)

1. Włącznik
2. Optyczna kontrola regulacji
3. Obrotowy potencjometr ustalenia temperatury (bezsstopniowo 150°C - 450°C)
4. Gniazdo wyrównania potencjału
5. Gniazdo przyłączeniowe kolby lutowniczej
6. Przyłącze sieciowe
7. Bezpiecznik sieciowy
8. Przełącznik wyboru napięcia (tylko w wersji z możliwością zmiany napięcia)

1. hálózati kapcsoló
2. optikai szabályozóellenőrző
3. forgatható hőmérsékletállító potenciométer (fokozatmentes 150°C - 450°C)
4. potenciálkiegyenlítő hüvely
5. forrasztópáka csatlako zőhüvelye
6. hálózati csatlakozás
7. hálózati biztosíték
8. feszültségválasztó kapcsoló (csak átkapcsolható verzióval)

1. Sieťový vypínač
2. Optická kontrola regulácie
3. Otočný potenciometer na nastavenie teploty (plynulo 150°C - 450°C)
4. Objímka (zásuvka) vyrovnania potenciálov
5. Pripájacia zásuvka pre spájko-vačku
6. Sieťová prípojka
7. Sieťová poistka
8. Volič napájacieho napätia (iba prepinateľná verzia)

1. Omrežno stikalo
2. Vizualna kontrola krmiljenja
3. Vrtljivi potenciometer za nastavljanje temperature (brezstopenjsko 150°C - 450°C)
4. Puša za izenačevanje potenci-ala
5. Priključna doza za spajkalnik
6. Omrežni priključek
7. Omrežna varovalka
8. Stikalo za izbiro napetosti (samo verzija z možnostjo pre-klopa)

1. Võrgulüiti
2. Optiline reguleerimis-kontroll
3. Temperatuuri seadista-mise pöördpotentsio-meeter (astmeteta 150°C - 450°C)
4. Potentsiaalide ühtlustu-spüks
5. Jootekolvi ühenduspüks
6. Võrgupistik
7. Võrgukaitse
8. Pingevaliku lüüti (ainult ümberlülitatav variant)

1. Tinklo jungklis
2. Optinē valdymo kontrolē
3. Sukamasis potenciometras temperatūrai nustatyti (bepa-kopis, 150°C–450°C)
4. Potencialų išlyginimo lizdas
5. Lituoklio prijungimo lizdas
6. Elektros tinklo lizdas
7. Tinklo saugiklis
8. Įtampos jungtukas (tik perjun-giamajame modelyje)

1. Elektrības padeves slēdzis
2. Optiskā regulēšana
3. Rotācijas potenciometrs tem-peratūras ievadīšanai (bezpakāpju 150°C - 450°C)
4. Potenciāla izlīdzināšanas kon-taktelements
5. Lodāmura kontaktvieta
6. Pieslēgšana elektrības tīklam
7. Elektriskie drošinātāji
8. Sprieguma slēdzis (tikai pārslēdzamajai versijai)

WS 51



WS 81



Wir danken Ihnen für das mit dem Kauf der Weller Lötstationen WS 51 / 81 erwiesene Vertrauen. Bei der Fertigung wurden strengste Qualitäts-Anforderungen zugrunde gelegt, die eine einwandfreie Funktion der Geräte sicherstellen.



1. Achtung!

Vor Inbetriebnahme des Gerätes lesen Sie bitte diese Betriebsanleitung und die beiliegenden Sicherheitshinweise aufmerksam durch. Bei Nichteinhaltung der Sicherheitsvorschriften droht Gefahr für Leib und Leben.

Für andere, von der Betriebsanleitung abweichende Verwendung, sowie bei eigenmächtiger Veränderung, wird von Seiten des Herstellers keine Haftung übernommen.

Die Weller Lötstationen WS 51 / 81 entsprechen der EG Konformitätserklärung gemäß den grundlegenden Sicherheitsanforderungen der Richtlinien 89/336/EWG und 2006/95/EG.

2. Beschreibung

2.1 Steuergerät

Die Lötstationen WS 81 und WS 51 gehören einer Gerätefamilie an, die für die industrielle Fertigungstechnik, sowie für den Reparatur- und Laborbereich entwickelt wurde. Die analoge Regelelektronik gewährleistet ein optimales Regelverhalten an unterschiedlichen Lötwerkzeugen. Die besonders leistungsfähigen 24 V Heizelemente ermöglichen ein ausgezeichnetes dynamisches Verhalten, die das Lötwerkzeug so zum universellen Einsatz bringen. Verschiedene Potentialausgleichsmöglichkeiten zur Lötspitze, Nullspannungsschalter sowie antistatische Ausführung von Steuergerät und Kolben ergänzen den hohen Qualitätsstandard.

Die gewünschte Temperatur kann im Bereich von 150°C - 450°C stufenlos über ein Drehpotentiometer eingestellt werden. Das Erreichen der vorgewählten Temperatur wird durch Blinken einer grünen LED signalisiert, die zur optischen Regelkontrolle dient. Dauerndes Leuchten bedeutet, daß das System aufheizt.

2.2. LötKolben

- LR 21: Unser „Standard“ LötKolben. Mit einer Leistung von 50 W und einem sehr breiten Lötspitzenspektrum (ET-Serie) ist dieser LötKolben universell im Elektronikbereich einsetzbar.
- MPR 80: Der Weller Peritronic MPR 80 ist ein LötKolben mit einstellbarem Arbeitswinkel von 40°. Dadurch wird eine individuelle Gestaltung des Lötprozesses hinsichtlich

seiner Ergonomie ermöglicht. Durch seine Leistung von 80 W und schlanker Bauform eignet er sich für feine Lötarbeiten.

- WTA 50: Die Entlötpinzette WTA 50 wurde speziell zum Auslöten von SMD-Bauteilen konzipiert. Zwei Heizelemente (2 x 25 W) mit jeweils eigenem Temperatursensor sorgen für gleiche Temperaturen an beiden Schenkeln.
- LR 82: Leistungsfähiger 80 W LötKolben für Lötarbeiten mit großem Wärmebedarf. Die Befestigung der Lötspitze erfolgt über einen Bajonettverschluss, der einen positions-treuen Spitzenwechsel ermöglicht.
- WSP 80: Der LötKolben WSP 80 zeichnet sich durch sein blitzschnelles und präzises Erreichen der Löttemperatur aus. Durch seine schlanke Bauform und einer Heizleistung von 80 W ist ein universeller Einsatz von extrem feinen Lötarbeiten bis hin zu solchen mit hohem Wärmebedarf möglich. Nach Wechsel der Lötspitze ist ein unmittelbares Weiterarbeiten möglich, da die Betriebstemperatur in kürzester Zeit wieder erreicht ist.

Weiter anschließbare Werkzeuge siehe Zubehörliste.

Technische Daten

- Abmessungen in mm: 166 x 115 x 101 (L x B x H)
Netzspannung (6): 230 V / 50 Hz (120 V / 60 Hz umschaltbare Version)
- Leistungsaufnahme: 95 W
Schutzklasse: 1 (Steuergerät) und 3 (LötKolben)
- Sicherung (7): T500mA (umschaltbare Version T800mA)
- Temperaturregelung: 150°C - 450°C
Genauigkeit: ± 9°C
Potentialausgleich (8): Über eine 3,5 mm Schaltklinkenbuchse (Grundzustand hart geerdet)

3. Inbetriebnahme

LötKolbenablage montieren (siehe Explo-Zeichnung). Das Lötwerkzeug in der Sicherheitsablage ablegen. LötKolbenstecker in die Anschlussbuchse (5) des Steuergerätes einstecken und durch kurze Rechtsdrehung arretieren. Überprüfen, ob die Netzspannung mit der Angabe auf dem Typenschild übereinstimmt und der Netzschalter (1) sich im ausgeschalteten Zustand befindet. Bei umschaltbarer Version, die Spannungsvariante am Wahlschalter (8) einstellen (Werkseitig auf 240 V). Steuergerät mit dem Netz verbinden. Gewünschte Temperatur am Drehpotentiometer (3)

einstellen. Gerät am Netzschalter (1) einschalten. Grüne Leuchtdiode (2) leuchtet. Diese Leuchtdiode dient als optische Regelkontrolle. Dauerndes Leuchten bedeutet System heizt auf. Blinken signalisiert das Erreichen der Betriebstemperatur.

Wartung

Der Übergang zwischen Heizkörper / Sensor und der Lötspitze darf nicht durch Schmutz, Fremdkörper oder Beschädigung beeinträchtigt werden, da dies Auswirkungen auf die Genauigkeit der Temperaturregelung hat.

4. Potentialausgleich

Durch die unterschiedliche Beschaltung der 3,5 mm Schaltklinkenbuchse (4) sind 4 Variationen realisierbar:

Hart geerdet:	Ohne Stecker (Auslieferungszustand)
Potentialausgleich (Impedanz 0 Ohm):	Mit Stecker, Ausgleichsleitung am Mittelkontakt
Potentialfrei:	Mit Stecker
Weich geerdet:	Mit Stecker und eingelötetem Widerstand. Erdung über den gewählten Widerstandswert.

5. Arbeitshinweise

Beim ersten Aufheizen die selektive verzinnbare Lötspitze mit Lot benetzen. Diese entfernt lagerbedingte Oxydschichten und Unreinheiten der Lötspitze. Bei Lötpausen und vor dem Ablegen des Lötkolbens immer darauf achten, dass die Lötspitze gut verzinkt ist. Keine zu aggressiven Flussmittel verwenden.

Achtung: Immer auf ordnungsgemäßen Sitz der Lötspitze achten.

Die Lötgeräte wurden für eine mittlere Lötspitze justiert. Abweichungen durch Spitzenwechsel oder der Verwendung von anderen Spitzenformen können entstehen.

6. Zubehör

5 29 161 99	Lötkolbensen WSP 80
5 33 131 99	Lötkolbensen MPR 80
5 33 112 99	Lötkolbensen LR 21 antistatisch
5 33 113 99	Lötkolbensen LR 82
5 33 133 99	Entlötset WTA 50
5 27 028 99	Vorheizplatte WHP 80
5 33 155 99	Lötkolbensen WMP
5 25 030 99	Thermisches Abisoliergerät WST 20

7. Lieferumfang

WS 81

Steuergerät
Lötkolben WSP 80
Netzkabel
Bedienungsanleitung
Lötkolbenablage
Klinkenstecker

WS 51

Steuergerät
Lötkolben LR 21
Netzkabel
Bedienungsanleitung
Lötkolbenablage
Klinkenstecker

PU 81

Steuergerät
Netzkabel
Bedienungsanleitung
Klinkenstecker

Bild Schaltplan siehe 43

Bild Explo-Zeichnung siehe Seite 44 + 45

Technische Änderungen vorbehalten!

Nous vous remercions de la confiance que vous nous avez accordée en achetant le support des stations de soudage WS 81 et WS 51. Lors de la fabrication, des exigences de qualité très sévères assurant un fonctionnement parfait de l'appareil, ont été appliquées.



1. Attention!

Avant la mise en service de l'appareil, veuillez lire attentivement ce mode d'emploi et les consignes de sécurité ci-jointes. Dans le cas du non-respect des consignes de sécurité, il y a danger pour le corps et danger de mort.

Le fabricant décline toute responsabilité pour les utilisations autres que celles décrites dans le mode d'emploi de même que pour les modifications effectuées par l'utilisateur.

Le support des stations de soudage WS 81 et WS 51 correspond à la déclaration de conformité européenne en application des exigences de sécurité fondamentales de la directive 89/336/CEE et 2006/95/CE.

2. Description

2.1 Bloc d'alimentation

Les stations de soudage WS 81 et WS 51 appartiennent à une série d'appareils qui a été développée pour la fabrication industrielle de même que pour les applications dans le domaine de la réparation et du laboratoire. L'électronique analogique de régulation garantit une caractéristique de régulation optimale avec différents outils de soudage. Les éléments chauffants de 24 V, particulièrement performants, offrent un excellent comportement dynamique et garantissent l'universalité de l'outil de soudage.

Différentes possibilités d'équilibrage de potentiel avec la panne, une commutation à zéro volt et une protection anti-statique du bloc d'alimentation et du fer à souder complètent le standard de qualité élevée. La température souhaitée peut être réglée en continu entre 150°C et 450°C à l'aide d'un potentiomètre rotatif.

Le clignotement de la LED rouge sur l'afficheur, servant au contrôle visuel du réglage signale que la température présélectionnée est atteinte. La LED allumée en permanence indique que le système est en chauffe.

2.2 Fer à souder

- LR 21: Notre fer à souder "standard". Avec une puissance de 50 watts et une large gamme de pannes (série ET), ce fer à souder est d'une utilisation universelle dans le domaine de l'électronique.
- MPR 80: Le Weller Peritronic MPR 80 dont on peut modifier l'angle de travail jusqu'à 40° permet d'individualiser le processus de soudage au plan de l'ergonomie. Avec sa puissance de 80 watts et sa forme éfilée, ce fer convient pour les travaux de soudage de précision.
- WTA 50: La pince à dessouder WTA 50 a été spécialement conçue pour dessouder les composants montés en surface. Deux éléments chauffants (2 x 25 watts) équipés chacun de leur propre sonde assurent une même température aux deux extrémités de la pince.
- LR 82: Un puissant fer à souder de 80 watts pour les travaux nécessitant une source de chaleur importante. La fixation de la panne est assurée par un système à baïonnette garantissant un parfait positionnement de la panne en cas de remplacement de celle-ci.
- WSP 80: Le fer à souder WSP 80 se distingue par la grande rapidité et la précision avec lesquelles il atteint la température de soudage. Grâce à sa forme éfilée et à sa puissance de 80 W, son utilisation est universelle et va des travaux de soudage de très grande précision à ceux requérant une source de chaleur importante. Après un changement de panne, il est possible de continuer de travailler sans interruption dans la mesure où la température de service est atteinte très rapidement.

Pour les autres outils pouvant être raccordés, voir la liste des accessoires.

Caractéristiques techniques

Dimensions en mm:	166 x 115 x 101 (LxIxH)
Tension secteur (6):	230 V/50 Hz (120 V/60 Hz pour les versions bi-tensions)
Puissance absorbée:	95 W
Classe de protection:	1 (bloc d'alimentation) et 3 (fer à souder)
Fusible (7):	T500 mA (pour les versions bi-tensions T800mA)
Régulation de la température:	50°C - 450°C
Précision:	± 9°C
Équilibrage (8):	Par une prise jack de 3,5 mm (mise à la terre dure d'origine)

3. Mise en service

Monter le support du fer à souder (voir la vue éclatée). Placer le fer à souder dans le support de sécurité. Brancher la fiche du fer à souder sur la prise (5) du bloc d'alimentation et la verrouiller en la tournant légèrement vers la droite. Vérifier si la tension du secteur correspond bien à la tension indiquée sur la plaque signalétique et si l'interrupteur secteur (1) est coupé. Dans le cas de la version commutable, sélectionner la tension avec sélecteur (8) (réglage d'origine 240 V). Brancher le bloc d'alimentation sur le secteur. Régler la température désirée avec le potentiomètre rotatif (3). Mettre l'appareil en marche avec l'interrupteur secteur (1). La diode lumineuse verte (2) s'allume. Cette diode lumineuse sert au contrôle visuel du réglage. Il est allumé en permanence pour indiquer que le système est en chauffe et clignote lorsque la température de consigne est atteinte.

Entretien

La jonction entre l'élément chauffant/sonde et la panne ne doit pas être altérée par des saletés, des corps étrangers ou des endommagée ou être endommagée car ceci se répercute sur la précision de la régulation de la température.

4. Equilibrage de potentiel

4 variantes d'équilibrage de potentiel peuvent être réalisées suivant le branchement de la prise jack de 3,5 mm (4):

Mise à la terre directe: Pas de fiche (état d'origine).

Equilibrage de potentiel (impédance 0 ohm): Avec fiche, reliée au contact central.

Libre de potentiel: Avec fiche

5. Instructions d'emploi

A la première mise en température, étamer la panne avec la soudure appropriée. Ceci supprime les couches d'oxyde et les impuretés présentes sur la panne suite au stockage. Au cours des pauses de travail et avant de reposer le fer à souder, s'assurer toujours que la panne soit bien étamée. Ne pas utiliser de flux trop agressif.

Attention: Toujours s'assurer de la bonne fixation de la panne.

Les appareils de soudage ont été réglés en fonction d'une panne moyenne. Des différences sont donc possibles en cas de changement de panne ou en cas d'utilisation de pannes de forme différente. L'intermédiaire de la valeur de la résistance choisie.

6. Accessoires

5 29 161 99	Kit fer à souder WSP 80
5 33 131 99	Kit fer à souder MPR 80
5 33 112 99	Kit fer à souder LR 21 antistatique
5 33 113 99	Kit fer à souder LR 82
5 33 133 99	Kit de dessoudage WTA 50
5 27 028 99	Plaque de préchauffage WHP 80
5 33 155 99	Kit fer à souder WMP
5 25 030 99	Appareil à dénuder thermique WST 20

7. Eléments compris dans la livraison

WS 81

Bloc d'alimentation
Fer à souder WSP 80
Câble secteur
Instructions d'emploi
Support de fer à souder
Fiche jack

WS 51

Bloc d'alimentation
Fer à souder LR 21
Câble secteur
Instructions d'emploi
Support de fer à souder
Fiche jack

PU 81

Bloc d'alimentation
Câble secteur
Instructions d'emploi
Fiche jack

Figure Schéma électrique, voir la page 43

Figure Vue éclatée, voir la page 44 + 45

Sous réserve de modifications techniques!

We danken u voor de aankoop van de Weller-solderstation WS 81 en WS 51 en het door u gestelde vertrouwen in ons product. Bij de productie werd aan de strengste kwaliteitsvereisten voldaan om een perfecte werking van het toestel te garanderen.



1. Attentie!

Gelieve voor de ingebruikneming van het toestel deze gebruiksaanwijzing en de bijgeleverde veiligheidsvoorschriften aandachtig door te nemen. Bij het niet naleven van de veiligheidsvoorschriften dreigt gevaar voor leven en goed.

Voor ander, van de gebruiksaanwijzing afwijkend gebruik, alsook bij eigenmachtige verandering, wordt door de fabrikant geen aansprakelijkheid overgenomen.

De Weller solderstation WS 81 en WS 51 is conform de EG-conformiteitsverklaring volgens de fundamentele veiligheidsvereisten van de richtlijnen 89/336/EEG en 2006/95/EG.

2. Beschrijving

2.1 Besturingsapparaat

De soldeerstations WS 81 en WS 51 behoren tot een familie van apparaten die voor de industriële productietechniek alsmede voor reparatie-bedrijven en laboratoria ontwikkeld is. De analoge regelelectronica garandeert een optimaal gedrag bij de diverse soldeerapparaten. Door de zeer krachtige verwarmingselementen is een bijzonder dynamisch gedrag mogelijk waardoor het soldeerapparaat universeel gebruikt kan worden.

Diverse potentiaalcompensatiemogelijkheden voor soldeerpunt, nulspannings-schakelaar, de antistatische uitvoering van regelapparaat en bout verhogen de hoge kwaliteitsstandaard. De gewenste temperatuur kan tussen 150°C - 450°C traploos via een draaipotentiaalmetr ingesteld worden.

Als de gekozen temperatuur bereikt is, wordt dat aangegeven via het knipperen van een rode LED op het display die voor de optische regelcontrole dient. Als het lichtje voortdurend brandt, betekent dat dat het systeem opgewarmd wordt.

2.2 Soldeerbouten

- LR 21: Onze "standaard" soldeerbout. Met een vermogen van 50 W en een zeer breed soldeerpointspectrum (ET-serie) is deze soldeerbout overal in de electronica te gebruiken.
- MPR 80: De Weller Pesitronic MPR 80 is een soldeerbout met een instelbare werkhoeven van 40°. Daardoor is een individuele vormgeving van het soldeerproces ten aanzien van zijn ergonomie mogelijk. Met een vermogen van 80 W en zijn slanke vorm is hij zeer geschikt voor fijn soldeerwerk.
- WTA 50: De soldeerruimpincet WTA 50 is speciaal voor het solderen van SMD-onderdelen geconcipieerd. Twee verwarmingselementen (2 x 25 W) met ieder een eigen temperatuursensor zorgen voor een gelijke temperatuur aan beide benen.
- LR 82: Een krachtig 80 W soldeerapparaat voor soldeerwerk waarbij een hoge temperatuur nodig is. Het bevestigen van de soldeerpunt gaat via een bajonetsluiting waardoor het verwisselen van de punt op exact de juiste plaats geschiedt.
- WSP 80: Het soldeerapparaat WSP 80 onderscheidt zich doordat de soldeertemperatuur razendsnel en exact bereikt wordt. Door zijn slankevorm en een verhitingsvermogen van 80 W kan hij universeel gebruikt worden, van extreem fijn soldeerwerk tot soldeerwerk met zeer hoge temperaturen. Na het wisselen van de soldeerpunt kan direct verder gewerkt worden omdat de bedrijfstemperatuur zeer snel weer bereikt is.

Zie voor verdere, aan te sluiten apparatuur de lijst met toebehoren.

Technische gegevens

Afmetingen in mm:	166 x 115 x 101 (l x b x h)
Netspanning(6):	230 V / 50 Hz (120 V / 60 Hz omschakelbare versie)
Krachtontneming:	95 W
Beschermklasse:	1 (regelapparaat) en 3 (soldeerapparaat)
Beveiliging (7):	T500mA (omschakelbare versie T800mA)
Temperatuurregeling:	50°C - 450°C
Precisie:	± 9°C
Potentiaalcompensatie (8):	via een 3,5 mm schakelklikbus (basistoestand hard geaard)

3. Ingebruikname

Soldeerkast monteren (zie Explo-tekening). Het soldeerapparaat in het veiligheidskastje leggen. Stekker soldeerapparaat in de aansluitbus (5) van het regelapparaat steken en vastzetten door een slag naar rechts te draaien. Controleer of de spanning met die op het typeschildje overeenstemt en de netschakelaar (1) uitgeschakeld staat. Bij omschakelbare versie de spanningsvariant op de keuzeschakelaar (8) instellen (af fabriek op 240 V). Regelapparaat met het electriciteitsnet verbinden. Gewenste temperatuur op de draaipotentimeter (3) instellen. Apparaat met de netschakelaar (1) aanzetten. Groene lichtdiode (2) gaat branden. Deze lichtdiode dient als optische regelcontrole. Als hij continue brandt betekent dat dat het systeem opgewarmd wordt. Knippen betekent dat de bedrijfstemperatuur is bereikt.

Onderhoud

De overgang tussen verwarmingselement / sensor en de soldeerpunt mag niet door vuil, vreemde stoffen of beschadigingen belemmerd worden, omdat dit invloed heeft op de nauwkeurigheid van de temperatuurregeling.

4. Potentiaal vereffening

Door de diverse soorten bedrading van de 3,5 mm jack plug (4) zijn 4 variaties mogelijk:

Direct geaard:	zonder stekker (positie af fabriek)
Potentiaal vereffening (impedantie 0 Ohm):	met stekker, compensaties noer aan middelste contact
Indirect geaard:	met stekker en vastgesoldeerde weerstand Aarde via de gekozen weerstandswaarde.
Potentiaalvrij:	met stekker

5. Werkaanwijzingen

Als het apparaat voor de eerste keer verwarmd wordt de selectief te vertinnen soldeerpunt met soldeertin bevochtigen. Hierdoor worden door het opslaan veroorzaakte oxydatielagen en verontreinigingen van de soldeerpunt verwijderd. Tussen het solderen en voordat het soldeerapparaat wordt weggelegd er altijd op letten dat de soldeerpunt goed vertind is. Geen agressieve vloeibare middelen gebruiken.

Attentie: er altijd op letten dat de soldeerpunt juist aangebracht is.

De soldeerapparaten zijn voor een gemiddelde soldeerpunt uitgelijnd. Er kunnen afwijkingen ontstaan door het verwisselen van punten of het gebruik van andere puntvormen.

6. Toebehoren

5 29 161 99	Soldeerset WSP 80
5 33 131 99	Soldeerset MPR 80
5 33 112 99	Soldeerset LR 21 antistatisch
5 33 113 99	Soldeerset LR 82
5 33 133 99	Soldeerruimset WTA 50
5 27 028 99	Opwarmplaat WHP 80
5 33 155 99	Soldeerset WMP
5 25 030 99	Thermisch isoleerapparaat WST 20

7. Leveromvang

WS 81

Besturingsapparaat
Soldeerapparaat WSP 80
Netkabel
Handleiding
Soldeerapparaatkastje
Klinkenstekker

WS 51

Besturingsapparaat
Soldeerapparaat LR 21
Netkabel
Handleiding
Soldeerapparaatkastje
Klinkenstekker

PU 81

Besturingsapparaat
Netkabel
Handleiding
Klinkenstekker

Afbeelding schakeldiagram zie pagina 43

Afbeelding Explo-tekening zie pagina 44 + 45

Technische wijzigingen voorbehouden!

Grazie per la fiducia accordataci acquistando gli stazioni di brasatura WS 81 e WS 51. È stato prodotto nel rispetto dei più severi requisiti di qualità, così da garantire un funzionamento perfetto dell'apparecchio.



1. Attenzione!

Prima di mettere in funzione l'apparecchio, leggere accuratamente queste Istruzioni per l'uso e le Norme di sicurezza allegate. La mancata osservanza delle norme di sicurezza può causare pericolo per la vita e la salute.

Il costruttore non è responsabile per un uso dell'apparecchio diverso da quello previsto nelle presenti Istruzioni per l'uso né per eventuali modifiche non autorizzate.

Gli stazioni Weller di brasatura WS 81 e WS 51 corrisponde alla Dichiarazione di conformità CE, ai sensi dei requisiti fondamentali per la sicurezza delle direttive 89/336/CEE e 2006/95/CE.

2. Descrizione

2.1 Apparecchio di controllo

Le stazioni di brasatura WS 81 e WS 51 fanno parte di una famiglia di apparecchi che è stata progettata per la tecnica di costruzione a scala industriale cosiccome per applicazioni nel campo di riparazioni e di laboratorio. L'elettronica analogica di regolazione garantisce un comportamento di regolazione ottimale per differenti utensili di brasatura. Gli elementi riscaldanti da 24 V ad alte prestazioni permettono di raggiungere un comportamento dinamico eccellente che permettono un impiego universale degli utensili di brasatura.

L'alto standard di qualità viene completato da differenti possibilità per la compensazione del potenziale alla punta del brasatore, dall'interruttore di corrente zero cosiccome dall'esecuzione antistatica di apparecchio di controllo e cannello. La temperatura desiderata può essere impostata in maniera lineare per mezzo di un potenziometro girevole fra 150°C e 450°C.

Il raggiungimento della temperatura impostata viene segnalato dal lampeggio di una spia LED rossa all'interno del display che serve come controllo visivo. Se essa è accesa a luce fissa significa che il sistema è in fase di riscaldamento.

2.2. Stilo brasatore

LR 21: Il nostro brasatore "standard". Con una potenza di 50 W ed uno spetto molto largo di punte da brasatura (serie ET) questo brasatore è universalmente adatto nel campo dell'elettronica.

MPR 80: Il Weller Peritronic MPR 80 è uno stilo brasatore con un angolo di lavoro regolabile di 40°. Tramite tale soluzione è possibile impostare il processo di brasatura secondo le necessità personali in fatto di ergonomia. Grazie alla sua potenza di 80 W e alla sua forma snella esso è idoneo per piccoli ed accurati lavori di brasatura.

WTA 50: La pinzetta di dissaldatura WTA 50 è stata concepita proprio per la dissaldatura di elementi SMD. Due termoresistenze (2 x 25 W) dotate ciascuna di un proprio sensore di temperatura fanno in modo se su entrambe le forcelle vi sia la stessa temperatura.

LR 82: Potente stilo brasatore da 80 W per lavori di brasatura dove è necessario un forte apporto termico. Il fissaggio della punta di brasatura avviene tramite una chiusura a baionetta che permette una esatta sostituzione della punta di brasatura.

WSP 80: Lo stilo brasatore WSP 80 si contraddistingue per la sua velocità e la sua precisione nel raggiungimento della temperatura di lavoro. Grazie alla sua forma snella e alla sua potenza termica di 80 W è possibile utilizzarlo universalmente a partire da finissimi lavori di brasatura sino a lavori che necessitano di un forte apporto termico. Dopo la sostituzione della punta di brasatura è possibile continuare subito a lavorare poichè la temperatura di esercizio viene raggiunta subito.

Per ulteriori utensili collegabili vedere la lista degli accessori.

Dati tecnici

Dimensioni in mm:	166 x 115 x 101 (Lungh. x Largh. x Alt.)
Tensione di rete (6):	230 V/50 Hz (120 V/60 Hz nella versione commutabile)
Assorbimento di potenza:	95 W
Classe di protezione:	1 (apparecchio di controllo) e 3 (stilo brasatore)
Fusibile (7):	T500mA (nella versione commutabile T800mA)
Regolazione della temperatura:	50°C - 450°C
Precisione:	± 9°C
Compensazione di potenziale (8):	Tramite un connettore da 3,5 mm dell'apparecchio (stato fondamentale messa a terra dura)

3. Messa in esercizio

Montare il supporto dello stilo brasatore (vedere il disegno esploso). Infilare lo stilo nel supporto di sicurezza. Inserire lo spinotto del brasatore nella boccola di collegamento (5) dell'apparecchio di controllo e bloccarlo tramite leggera rotazione verso destra. Verificare che la tensione di rete corrisponda alla tensione indicata sulla targhetta di omologazione e che l'interruttore di rete (1) si trovi in posizione spenta. Nella versione commutabile, impostare la tensione corretta sull'apposito (8) selettore (impostazione di stabilimento: 240 V). Collegare l'apparecchio di controllo alla rete. Impostare la temperatura desiderata con il potenziometro girevole (3). Accendere l'apparecchio agendo sull'interruttore di rete (1). Il diodo luminoso verde (2) si accende. Questo diodo luminoso funge da controllo visivo. Se la luce è fissa significa che l'apparecchio sta scaldando. Il lampeggio della spia indica il raggiungimento della temperatura di esercizio.

Manutenzione

Il passaggio fra scaldiglia/sensore e la punta di brasatura non deve essere penalizzato da sporco, corpi estranei o danneggiamenti poiché tale fatto andrebbe ad influire negativamente sulla precisione della regolazione di temperatura.

4. Equalizzazione dei potenziali

Tramite la presa da 3,5 mm (4) è possibile realizzare 4 differenti configurazioni:

Messa a terra diretta: Senza spinotto (come fornito da stabilimento)

Equalizzazione dei potenziali (impedenza 0 Ohm): Con spinotto inserito, cavo di equalizzazione dei potenziali collegato al pin centrale

Potenziale libero: Con spinotto inserito

Collegamento a massa del banco di lavoro: Con spinotto inserito e resistenza collegata al pin centrale. Collegamento a terra tramite la resistenza.

5. Indicazioni operative

Durante il primo riscaldamento ricoprire la punta di brasatura selettiva stagnabile con dello stagno. Tale strato rimuove eventuali strati di ossido o impurità derivanti dall'immagazzinaggio dell'apparecchio. Durante pause di lavoro e prima di riporre lo stilo nel supporto fare sempre attenzione che la punta di brasatura sia sempre ben ricoperta di stagno. Non utilizzare fluidificanti troppo forti.

Attenzione: fare sempre attenzione che la punta sia saldamente innestata nello stilo.

Gli apparecchi per brasatura sono stati calibrati per una punta di saldatura di media grandezza. È dunque possibile che vengano a crearsi differenze dovute al cambio della punta o all'utilizzo di forme di punta differenti.

6. Accessori

5 29 161 99	Set stilo brasatore WSP 80
5 33 131 99	Set stilo brasatore MPR 80
5 33 112 99	Set stilo brasatore LR 21 antistatico
5 33 113 99	Set stilo brasatore LR 82
5 33 133 99	Set di dissaldatura WTA 50
5 27 026 99	Piastra di preriscaldamento WHP 50
5 27 028 99	Piastra di preriscaldamento WHP 80
5 33 155 99	Set stilo brasatore WMP
5 25 030 99	Apparecchio di deisolamento termico WST 20

7. Volume di fornitura

WS 81

Apparecchio di controllo
Stilo brasatore WSP 80
Cavo di alimentazione
Istruzioni d'uso
Supporto per stilo brasatore
Spinotto da innesto

WS 51

Apparecchio di controllo
Stilo brasatore LR 21
Cavo di alimentazione
Istruzioni d'uso
Supporto per stilo brasatore
Spinotto da innesto

PU 81

Apparecchio di controllo
Cavo di alimentazione
Istruzioni d'uso
Spinotto da innesto

**Per lo schema elettrico vedere a pagina 43
Per il disegno esploso vedere a pagina 44 + 45**

Salvo modifiche tecniche!

Thank you for placing your trust in our company by purchasing the Weller soldering stations WS 81 and WS 51. Production was based on stringent quality requirements which guarantee the perfect operation of the device.



1. Caution!

Please read these Operating Instructions and the attached safety information carefully prior to initial operation. Failure to observe the safety regulations results in a risk to life and limb.

The manufacturer shall not be liable for damage resulting from misuse of the machine or unauthorised alterations.

The soldering stations WS 81 and WS 51 corresponds to the EC Declaration of Conformity in accordance with the basic safety requirements of Directives 89/336/EEC and 2006/95/EC.

2. Description

2.1 Control unit

The soldering stations WS 81 and WS 51 are a part of the range of products which were developed for industrial manufacturing as well as for the repair and laboratory sector. The analog electronic control system guarantees the best possible control performance for various soldering tools. The high-powered 24 V heating elements make excellent dynamic performance possible, so that the soldering tools can be used universally. Various equipotential bonding possibilities for the soldering iron tip, zero power switch and antistatic design of control unit and iron complete the high quality standard.

The desired temperature can be set by a rotary potentiometer in an infinitely variable range between 150°C - 450°C. The set temperature can be locked by the key switch (4) integrated in the front plate. Temperature settings cannot be changed when the unit is locked. A blinking green LED in the display signals that the preset temperature has been reached.

2.2 Soldering irons

LR 21: Our "standard" soldering iron. With a power of 50 watts and a wide spectrum of soldering tips (ET series) this soldering iron can be used anywhere in the electronics sector.

MPR 80: The Weller Peritronic MPR 80 soldering iron has an adjustable working angle of 40° to enable an individually ergonomic soldering process. The 80-watt power and slim design makes this soldering iron suitable for fine soldering work.

WTA 50: The unsoldering tweezers WTA 50 were specially designed for unsoldering SMD components. Two heating elements (2 x 25 watts), each with its own temperature sensor, ensure constant temperatures at both ends.

LR 82: High-performance 80 watt soldering iron for soldering work with high heat requirements. The soldering tip is attached by a bayonet catch to ensure correct position when using different tips.

WSP 80: The soldering iron WSP 80 is characterized by its capacity for reaching the soldering temperature quickly and precisely. Its slim design and heating power of 80 watts makes universal usage possible - from extremely fine to high-temperature soldering work. Work can be continued immediately after switching soldering tips, since the temperature is reached again quickly.

See "Accessories" for additional tools.

Technical Data

Dimensions in mm:	166 x 115 x 101 (l x w x h)
Supply voltage (6):	230 V / 50 Hz (120 V / 60 Hz for dual-voltage version)
Power input:	95 watts
Class:	1 (control unit) and 3 (soldering iron)
Fuse (7):	T500mA (dual-voltage version T800mA)
Temp. control:	50°C - 450°C
Precision:	± 9°C
Equipotential bonding (8):	Via a 3.5 mm jack (initial state - hard-grounded)

3. Starting

Assemble soldering iron rest (see exploded drawing). Place the soldering iron in the safety rest. Insert the soldering iron plug into the connection bush (5) of the control unit and lock by turning to the right. Check that the power supply corresponds to the specifications on the name plate and that the power switch (1) is in the OFF position. On version that can be switched, set the voltage on selection switch (8) (set in the factory to 240 V). Connect the control unit to the power supply. Set the temperature at the rotary potentiometer (3). Switch on unit at the supply switch (1). Green LED (2) will illuminate. This LED functions as the optical regulator. Constant illumination means that the system is overheating. The blinking light signals that the operating temperature has been reached.

Maintenance

The transition between the heating element / sensor and the tip of the soldering iron may not come in contact with dirt, foreign particles or become damaged, since this affects the precision of the temperature control.

4. Equipotential bonding

The various circuit elements of the 3,5 mm jack bush (4) make 4 variations possible:

Hard-grounded:	No plug (delivery form)
Equipotential bonding:	With plug, equalizer at center contact (impedance 0 ohms)
Potential free:	With plug
Soft-grounded:	With plug and soldered resistance.
Grounding with set	resistance value.

5. Instructions for use

For initial heating, coat the selective tinnable tip with solder. This removes any oxidation or dirt on the tip which may have occurred during storage. During pauses between soldering and before storing the soldering iron, ensure that the tip of the soldering iron is well coated. Do not use aggressive fluxing agents.

Note: Always ensure the proper position of the soldering iron tip.

These soldering irons have been adjusted for an average-size tip. Deviations can occur due to exchanging of the tip or using other tip designs.

6. Accessories

5 29 161 99	Soldering iron set WSP 80
5 33 131 99	Soldering iron set MPR 80
5 33 112 99	Soldering iron set LR 21, antistatic
5 33 113 99	Soldering iron set LR 82
5 33 133 99	Soldering iron set WTA 50
5 27 028 99	Preheating plate WHP 80
5 33 155 99	Soldering iron set WMP
5 25 030 99	Thermal insulating unit WST 20

7. Scope of supply

WS 81

Control unit
Soldering iron WSP 80
Power cable
Operating instructions
Soldering iron rest
Jack

WS 51

Control unit
Soldering iron LR 21
Power cable
Operating instructions
Soldering iron rest
Jack

PU 81

Control unit
Power cable
Operating instructions
Jack

Illustration: Circuit diagram, see Page 43

Illustration: Exploded view, see Page 44 + 45

Subject to technical alterations and amendments!

Tack för köpet av lödstationerna WS 81 och WS 51 från Welle och visat förtroende. Vid tillverkningen har mycket stränga kvalitetskrav tillämpats för att säkerställa en klanderfri apparatfunktion.



1. Observera!

Läs noggrant igenom denna bruksanvisning och bifogade säkerhetsanvisningar innan du sätter apparaten i drift. Det är livsfarligt att inte följa säkerhetsföreskrifterna.

Tillverkaren ansvarar inte för användningar som avviker från bruksanvisningen, samt för egenmäktiga förändringar.

WELLER Lödstationerna WS 81 och WS 51 motsvarar EG-försäkran om överensstämmelse enligt de grundläggande säkerhetskraven i direktiv 89/ 336/ EEG, 2006/95/EG.

2. Beskrivning

2.1 Styrapparat

Lödstationerna WS 81 och WS 51 tillhör en apparatfamilj som har utvecklats för industriell tillverkningsteknik samt för reparations- och laboratorieområdena. Den analoga regleringstekniken garanterar att olika lödverktyg kan regleras optimalt. De speciellt effektiva värmeelementen på 24 V möjliggör ett utmärkt dynamiskt förhållningssätt som gör att lödverktyget kan användas universellt.

Olika möjligheter till potentialutjämning vad gäller lödspetsen och nollspänningsbrytaren samt antistatiskt utförande av styrapparaten och kolvarna kompletterar den höga kvalitetstandarden. Önskad temperatur kan inställas steglöst inom ett område från 150°C - 450°C via en vridpotentiometer.

När den valda temperaturen uppnåtts blinkar en röd LED på skärmen som är avsedd till optisk regleringskontroll. Ett ständigt ljus betyder att systemet värms upp.

2.2 Lödkolvar

- LR 21: Vår standardlödkolv. Med en kapacitet på 50 W och ett mycket brett lödspetsspektra (ET-serie) kan denna lödkolv användas inom elektronikområdet överallt i världen.
- MPR 80: Weller Peritronic MPR 80 är en lödkolv med i nställningsbar arbetsvinkel från 40 grader. Därigenom kan lödprocessen gestaltas indivi duellt med avseende på dess ergonomi. Med en kapacitet på 80 W och en smal konstruktionsform lämpar den sig för fina lödningsarbeten.
- WTA 50: Avlödpincetter WTA 50 har konstruerats speciellt för utlödning av SMD-byggedelar. Två värmeelement (2x25 W) med var sin tempe

raturesensor sörjer för samma temperatur på båda överstyckena.

- LR 82: Effektiv lödkolv på 80 W för lödningsarbeten med stort värmebehov. Fastsättning av lödspetsen sker via en bajonettförslutning som möjliggöret positionssäkert byte av spetsen .
- WSP 80: Lödkolv WSP 80 utmärker sig därigenom att lödtemperaturen kan uppnås mycket snabbt och exakt. På grund av lödkolvens smala konstruktions form och en värmekapacitet på 80 W kan den användas universellt för extremt fina lödningsarbeten till lödningsarbeten med stort värmebehov. Efter byte av lödspetsen är det möjligt att arbeta vidare direkt eftersom drifttemperaturen uppnås mycket snabbt.

Ytterligare anslutningsbara verktyg, se tillbehörslistan.

Tekniska data

Mått i mm:	166 x 115 x 101 (L x B x H)
Nätspänning (6):	230 V/50 Hz (120 V/60 Hz omkopplingsbar version)
Effektförbrukning:	95 W
Skyddsklass:	1 (styrapparat) och 3 (lödkolvar)
Säkring (7):	T500mA (omkopplingsbar version T800mA)
Temperaturreglering:	50°C - 450°C
Exakthet:	± 9°C
Potentialutjämning (8):	Via en 3,5 mm jack (grundtillstånd jordat)

3. Driftstart

Lödkolvsmagasinet monteras (se ritning). Lödverktyget placeras i säkerhetsmagasinet. Lödkolvens stickpropp sticks in i styrapparaten anslutningsbussning (5) och arreteras genom en högervändning. Kontrollera att nätspänningen överensstämmer med uppgiften på typlåten samt att nätkontakten (1) är avstängd. I den omkopplingsbara versionen skall väljromkopplaren ställas in (8) (på fabriken inställd på 240V). Anknyt styrapparaten till nätet. Ställ in önskad temperatur med vridpotentiometern (3). Koppla på apparaten med nätströmbrytaren (1). Grön lysdiod (2) lyser. Denna lysdiod tjänar som optisk regleringskontroll. Ständigt ljus betyder att systemet värms upp. Blinkande ljus signalerar att drifttemperaturen har uppnåtts.

Underhåll

Övergången mellan värmekropp/sensor och lödspetsen får inte påverkas av främmande föremål, smuts eller skador eftersom det skulle inverka på temperaturregleringens exakthet.

4. Potentialutjämning

Genom olika koppling av den 3,5 mm kopplingsbussningen (4) kan 4 varianter uppnås:

Hårt jordad: Utan stickpropp (leveransskick)

Potentialutjämning (impedans 0 Ohm): Med stickpropp, utjämningsledning på mellankontakten

Potentialutj: Med stickpropp

Jordad: Med stickpropp och inlött mot stånd. Jordning via valt motståndsvärde.

5. Arbetsanvisningar

Vid första uppvärmningen fuktas den selektiva förtennbara lödspetsen med lödmetall. Den avlägsnar lagerrelaterade oxidsskikt och orenheter på lödspetsen. Vid pauser i lödningsen och före lödkolven läggs undan ska man alltid se till att lödspetsen är väl förtennad. Inga aggressiva flussmedel får användas.

Observera: Se alltid till att lödspetsen sitter ordentligt.

Lödapparaterna har justerats för en mellanstor lödspets. Avvikelser på grund av spetsbyte eller användning av andra spetsformer kan uppstå.

6. Tillbehör

5 29 161 99:	Lödkolvset WSP 80
5 33 131 99:	Lödkolvset MPR 80
5 33 112 99:	Lödkolvset LR 21 antistatiskt
5 33 113 99:	Lödkolvset LR 82
5 33 133 99:	Avlödningsset WTA 50
5 27 028 99	Förvärmningsplatta WHP 80
5 33 155 99	Lödkolvset MWP
5 26 030 99	Termisk isoleringsapparat WST 20

7. Leveransomfång

WS 81

Styrapparat
Lödkolv WSP 80
Nätkabel
Betjäningshandledning
Lödkolvmagasin
Jackstickpropp

WS 51

Styrapparat
Lödkolv LR 21
Nätkabel
Betjäningshandledning
Lödkolvmagasin
Jackstickpropp

PU 81

Styrapparat
Nätkabel
Betjäningshandledning
Jackstickpropp

Bild kopplingsschema se sidan 43

Bild ritning se sidan 44 + 45

Rätten till tekniska ändringar förbehålles!

Muchas gracias por la confianza depositada en nosotros estaciones de soldadura WS 81 y WS 51 de Weller. Para la fabricación de este aparato se han aplicado unas normas de calidad muy exigentes que garantizan un correcto funcionamiento del mismo.

1. ¡Atención!

Lea detenidamente el manual de instrucciones y las normas de seguridad adjuntas antes de poner en funcionamiento el aparato. Si incumple las normas de seguridad corre el riesgo de sufrir importantes lesiones físicas o incluso mortales.

El fabricante no asume ninguna responsabilidad por una utilización diferente a la descrita en el manual de instrucciones, así como por modificaciones arbitrarias.

Las estaciones de soldadura WS 81 y WS 51 de Weller cumple la declaración de conformidad de la CE de acuerdo con los requisitos de seguridad básicos de las Directivas comunitarias 89/336/CEE y 2006/95/CE.

2. Descripción

2.1 Unidad de control

Las estaciones de soldadura WS 81 y WS 51 pertenecen a una gama de equipos que fue desarrollada para la técnica de fabricación industrial, así como para el sector de reparación y laboratorio. El sistema electrónico analógico de regulación garantiza un comportamiento de regulación óptimo de diferentes herramientas de soldadura. Los elementos calefactores de 24 V especialmente potentes permiten un comportamiento dinámico extraordinario, que posibilita la aplicación universal de la herramienta de soldadura.

Diversas posibilidades de compensación de potencial para la boquilla de soldadura, conmutadores de tensión nula así como la versión antiestática de la unidad de control y del soldador completan el elevado estándar de calidad.

La temperatura deseada se puede ajustar sin escalones en el margen entre 150°C y 450°C mediante un potenciómetro giratorio. Mediante la intermitencia de un LED rojo en el indicador se señala que se ha alcanzado la temperatura preseleccionada, el cual sirve como control óptico de regulación. La luz continua significa que el sistema está en proceso de calentamiento.

2.2. Soldadores

LR 21: Nuestro soldador "estándar". Con unap potencia de 50 W y un espectromuy amplio de boquillas de soldadura (serie ET), dicho soldador se puede aplicar universalmente en el sector electrónico.

MPR 80: El Peritronic MPR 80 de Weller es un soldador con un ángulo de trabajo ajustable de 40°. Por ello se permite un diseño individual del proceso de soldadura en relación a su ergonomía. Por su potencia de 80 W y su delgada forma constructiva es apropiado para efectuar operaciones de soldadura finas.

WTA 50: Las pinzas para desoldadura WTA 50 se concibieron especialmente para la separación de la soldadura de componentes SMD. Dos elementos calefactores (2 x 25 W) con un sensor de temperatura cada uno cuidan de que la temperatura sea la misma en los dos brazos.

LR 82: Potente soldador de 80 W para efectuar trabajos de soldadura con una gran necesidad de calor. La fijación de la boquilla de soldadura se efectúa a través de un cierre tipo bayoneta que permite un cambio de boquilla con posición invariable.

WSP 80: El soldador WSP 80 se caracteriza porque el alcance rapidísimo y preciso de la temperatura de soldadura. Por su delgada forma constructiva y su potencia calorífica de 80 W es posible una aplicación universal en trabajos de soldadura de extremada precisión hasta con una elevada necesidad de calor. Tras el cambio de la boquilla de soldadura es posible la continuación inmediata del trabajo, ya que la temperatura de servicio se alcanza de nuevo en un tiempo mínimo.

Para otras herramientas a conectar, véase la lista de accesorios.

Datos técnicos

Dimensiones en mm:	166 x 115 x 101 (L x A x A)
Tensión de red (6):	230 V / 50 Hz (120 V / 60 Hz, versión conmutable)
Consumo de potencia:	95 W
Clase de protección:	1 (unidad de control) y 3 (soldador)
Fusible (7):	T500 mA (versión conmutable T800mA)
Regulación de temperatura:	50°C - 450°C
Exactitud:	± 9°C
Compensación de potencial (8):	Via en 3,5 mm Ijudjackbuss ning

3. Puesta en funcionamiento

Montar la bandeja del soldador (véase dibujo de despiece). Depositar la herramienta de soldadura en la bandeja de seguridad. Calar el enchufe del soldador en el conector hembra (5) de la unidad de control y bloquearlo mediante un breve giro a la derecha. Comprobar si la tensión de la red coincide con la indicada en el rótulo de características y si el interruptor de la red (1) se encuentra desconectado. Versión conmutable: ajustar la variante de tensión en el conmutador selector (8) (ajustada de fábrica a 240 V). Conectar la unidad de control a la red. Ajustar la temperatura deseada en el potenciómetro giratorio (3). Conectar el equipo en el interruptor de red (1). Se enciende el diodo luminoso (2) verde. Este diodo luminoso sirve como control óptico de regulación. El encendido continuo significa que el sistema está en proceso de calentamiento. La intermitencia señala que se ha alcanzado la temperatura de servicio.

Mantenimiento

La zona de transición entre cuerpo calefactor / sensor y la boquilla de soldadura no debe quedar limitada por la suciedad, cuerpos extraños o daños, ya que esto tiene repercusiones sobre la precisión de la regulación de la temperatura.

4. Compensación de potencial

Mediante un conexionado diferente del conector hembra con pestillo de conmutación (4) de 3,5 mm se pueden realizar 4 versiones:

Con puesta a tierra dura:	Sin enchufe (estado de suministro)
Compensación de potencial (impedancia 0 ohmios):	Con enchufe, cable de compensación en el contacto central
Sin potencial:	Con enchufe
Con puesta a tierra suave: soldada.	Con enchufe y resistencia Puesta a tierra mediante el valor de resistencia seleccionado.

5. Indicaciones para el trabajo

Durante el primer calentamiento, rociar de soldadura la boquilla de soldadura estañable selectivamente. Esta elimina las capas de óxido y las impurezas de la boquilla de soldadura producidas por el almacenamiento. Al efectuar pausas en el proceso de soldadura y antes de depositar el soldador, prestar siempre atención a que la boquilla de soldadura esté bien estañada. No utilizar fundentes excesivamente agresivos.

Atención: Observar siempre el correcto asiento de la boquilla de soldadura.

Los aparatos de soldadura fueron ajustados para una boquilla de soldadura del tipo medio. Se pueden producir diferencias por el cambio de boquilla o la utilización de otras formas de boquillas.

6. Accesorios

5 29 161 99	Juego de soldadores WSP 80
5 33 131 99	Juego de soldadores MPR 80
5 33 112 99	Juego de soldadores LR 21 antiestáticos
5 33 113 99	Juego de soldadores LR 82
5 33 133 99	Juego de sopletes de desoldadura WTA 50
5 27 028 99	Placa de precalentamiento WHP 80
5 33 155 99	Juego de soldadores WMP
5 25 030 99	Equipo pelacables térmico WST 20

7. Volumen de suministro

WS 81

Unidad de control
Soldador WSP 80
Cable de red
Instrucciones de manejo
Bandeja para soldador
Conector de trinquete

WS 51

Unidad de control
Soldador LR 21
Cable de red
Instrucciones de manejo
Bandeja para soldador
Conector de trinquete

PU 81

Unidad de control
Cable de red
Instrucciones de manejo
Conector de trinquete

Figura del esquema de conexiones, véase página 43
Figura del plano de despiece, véase página 44 +45

¡Reservado el derecho a realizar modificaciones técnicas!

Vi takker for købet af Weller Loddestationer WS 81 og WS 51. Under fremstillingen gælder vore strengeste kvalitetskrav, som sikrer, at apparatet fungerer fejlfrit.

1. Forsigtig!

Før apparatet tages i brug, bør betjeningsvejledningen og de vedlagte sikkerhedsanvisninger læses nøje igennem. Såfremt sikkerhedsforskrifterne ikke overholdes, er der fare for liv og leved.

Ved anden anvendelse end den, som beskrives i betjeningsvejledningen, samt selvbestaldede forandringer på apparatet, bortfalder producentens produktansvar.

Weller Loddestationer WS 81 og WS 51 overholder EU's overensstemmelseserklæring i henhold til de grundlæggende sikkerhedskrav i direktiverne 89/336/EØF og 2006/95/EU.

2. Beskrivelse

2.1 Styreenhed

Loddestationer WS 81 og WS 51 hører til en apparatfamilie, som er udviklet til den industrielle produktionsteknik, samt til reparations- og laboratorieområdet. Den analoge regulatorelektronik sikrer en optimal regulatorreaktion ved forskellige loddeværktøjer. De særligt ydedygtige 24 V varmeelementer muliggør en udmærket dynamisk reaktion, som gør loddeværktøjet universelt anvendeligt.

De forskellige potentialudligningsmuligheder til loddespiden, nulspændingskontakt samt styreenhedens og stemplerens antistatiske udførelse supplerer den høje kvalitetsstandard. Den ønskede temperatur kan trinløst indstilles indenfor området 150°C - 450°C med et drejepotentiometer.

Når den indstillede temperatur er nået, vises dette ved, at en rød LED blinker på displayet, der tjener som optisk regulatorkontrol. Konstant lys betyder, at systemet er ved at varme op.

2.2 Loddestempler

LR 21: Vores "standard"-loddekolbe. Med en effekt på 50 W og et meget bredt spektrum af loddespidser (ET-serien) er denne loddekolbe universelt anvendelig indenfor elektroni kområdet.

MPR 80: Weller Peritronic MPR 80 med en loddekolbe med indstillelig arbejdsvinkel på 40°. Derved muliggøres en individuel udformning af loddeprocessen med hensyn til dens ergonomi. Med sin effekt på 80 W og en slank konstruktion egner den sig til fine loddearbejder. (kan ikke tilsluttes til WS 51)

WTA 50: Loddepincetten WTA 50 er specielt udviklet til udlodning af overflademonterede komponenter. To varmeelementer (2 x 25 W) med hver sin temperatursensor sørger for ens temperaturer ved begge ben.

LR 82: Kraftigt 80 W-loddekolbe til loddearbejder med stort varmebehov. Befæstigelsen af loddespiden foretages over en bajonetåls, som muliggør en positionstro udskiftning af spidserne.

WSP 80: Loddekolben WSP 80 udmærker sig ved, at den lynhurtigt og præcist opnår loddetemperaturen. Med sin slankkonstruktion og en varmeeffekt på 80 W er det muligt at ind sætte den universelt til ekstremt fine loddearbejder, også ved højt varmebehov. Efter udskiftning af loddespiden er det umiddelbart muligt at arbejde videre, da driftstemperaturen i løbet af korteste tid igen er opnået.

Vedrørende andet værktøj, som kan tilsluttes: se listen over ekstratilbehør.

Tekniske data

Mål i mm:	166 x 115 x 101 (L x B x H)
Netspænding (6):	230 V / 50 Hz (version til omskiftning til 120 V / 60 Hz)
Optaget effekt:	95 W
Beskyttelsesklasse:	1 (styreenhed) og 3 (loddekolbe)
Sikring (7):	T500 mA (version til omskiftning T800mA)
Temperaturregulering:	50°C - 450°C
Nøjagtighed:	± 9°C
Potentialudligning (8):	Via en 3,5 mm jackstikbøsning

3. Idrifttagning

Loddekolbeholderen monteres (se den sprængte tegning). Loddeværktøjet lægges hen i sikkerhedsholderen. Loddekolbestikket stikkes ind i styreenhedens tilslutningsbøsning (5) og låses fast med en lille drejning mod højre. Kontroller, om netspændingen stemmer overens med angivelsen på typeskiltet, og om netafbryderen (1) er slukket. Ved den omkøblbare version indstilles spændingsvarianten på drejekontakten (8) (fra fabrikken side indstillet til 240 V). Styreenheden forbindes med strømnettet. Den ønskede temperatur indstilles på drejepotentiometret (3). Apparatet tændes over netafbryderen (1). Den grønne lysdiode (2) lyser. Denne lysdiode tjener som optisk regulatorkontrol. Konstant lys betyder, at systemet er ved at varme op. Når lyset blinker, er drifttemperaturen

Vedligeholdelse

Overgangen mellem varmeelementet / sensoren og loddespidsen må ikke generes af smuds, fremmedlegemer eller beskadigelser, da dette påvirker temperaturreguleringens nøjagtighed.

4. Potentialudligning

Ved forskellig tilkobling af 3,5 mm-klinkebøsningen (4) kan 4 variationer realiseres:

Hårdt jordet:	Uden stik (leveringstilstand)
Potentialudligning (impedans 0 ohm):	Med stik, udligningsledning til midterkontakt
Potentialfri:	Med stik
Blødt jordet:	Med stik og indloddet mod stand. Jording over den valgte modstandsværdi.

5. Arbejdshenvisninger

Ved første opvarmning skal den selektivt fortrinbare loddespids fugtes med loddemasse. Denne fjerner opbevaringsbetingede oxidlag og urenheder fra loddespidsen. Ved loddepåuser og inden man lægger loddekolben fra sig, skal man altid sørge for, at loddespidsen er godt fortrinnet. Undlad at benytte for aggressive flusmidler.

Bemærk: Sørg altid for, at loddespidsen sidder korrekt.

Loddeapparaterne er justeret til mellemstore loddespidser. Der kan opstå afvigelse, når spidsen veksles, eller ved brug af andre spidsformer.

6. Ekstratilbehør

5 29 161 99	Loddekolbesæt WSP 80
5 33 131 99	Loddekolbesæt MPR 80
5 33 112 99	Loddekolbesæt LR 21 antistatic
5 33 113 99	Loddekolbesæt LR 82
5 33 133 99	Aflodningsæt WTA 50
5 27 028 99	Foropvarmningsplade WHP 80
5 33 155 99	Loddekolbesæt WMP 60
5 25 030 99	Termisk af-isoleringsapparat WST 20

7. Leveringsomfang

WS 81

Styreenhed
Loddekolbe WSP 80
Netkabel
Betjeningsvejledning
Loddekolbeholder
Klinkestik

WS 51

Styreenhed
Loddekolbe LR 21
Netkabel
Betjeningsvejledning
Loddekolbeholder
Klinkestik

PU 81

Styreenhed
Netkabel
Betjeningsvejledning
Klinkestik

Billede strømskema: se side 43

Billede sprængt tegning: se side 44 + 45

Forbehold for tekniske ændringer!

Agradecemos-lhe a confiança demonstrada ao comprar o suporte para postos de soldadura WS 81 e WS 51. Na produção tomaram-se por base as rigorosas exigências de qualidade, que asseguram um funcionamento em perfeitas condições do aparelho.



1. Atenção!

Antes de colocar o aparelho em funcionamento, leia com atenção este manual do utilizador e as indicações de segurança em anexo. Se não respeitar as normas de segurança corre risco de vida.

O fabricante não se responsabiliza pela utilização da ferramenta para aplicações diferentes das descritas no manual do utilizador, nem pela modificação abusiva da ferramenta.

O suporte de postos de soldadura WS 81 e WS 51 corresponde à declaração de conformidade CE, conforme as exigências fundamentais de segurança das directivas 89/336/CEE e 2006/95/CE.

2. Descrição

2.1 Aparelho de comando

Os postos de soldadura WS 81 e WS 51 pertencem a um grupo de aparelhos concebidos para a tecnologia de produção industrial e a área de reparações e laboratórios. A electrónica de regulação análoga assegura uma regulação ideal em diversas ferramentas de soldadura. Os potentes elementos de aquecimento de 24 V permitem um dinamismo excelente o que faculta a utilização universal das ferramentas de soldar.

Diversos tipos de ligação equipotencial ao bico de soldar, o interruptor de tensão nula, bem como a execução anti-estática do aparelho de comando e do ferro de soldar completam o elevado nível de qualidade. Por meio de um potenciómetro rotativo, a temperatura desejada pode ser regulada continuamente na margem entre 50°C até 450°C.

Ao alcançar a temperatura pré-definida, um LED vermelho no mostrador começa a piscar para permitir o controlo visual da regulação. Se o LED ficar aceso permanentemente, é sinal de que o sistema está na fase de aquecimento.

2.2 Ferro de soldar

LR 21: O nosso ferro de soldar "standard". Com uma potência de 50 W e uma vasta gama de bicos de soldar (série ET), este ferro de soldar permite uma utilização universal na área da electrónica.

MPR 80: O Weller Peritronic MPR 80 é um ferro de soldar com um ângulo de trabalho regulável de 40°. Isto permite influenciar de forma

individualizada o processo de soldadura no que respeita à sua ergonomia. A sua potência de 80 W e a sua construção estreita por mimem realizar trabalhos de soldadura de precisão.

- WTA 50: A pinça de dessoldar WTA 50 foi concebida especialmente para dessoldar componentes SMD. Dois elementos de aquecimento (2 x 25 W), cada um com o seu próprio sensor térmico, asseguram que ambas as pontas da pinça tenham a mesma temperatura.
- LR 82: Ferro de soldar de 80 W potente para trabalhos de soldar que requerem muito calor. A fixação do bico de soldar é realizada com um fecho de baioneta que permite trocar o bico preservando com exactidão a sua posição.
- WSP 80: O ferro de soldar WSP 80 é caracterizado pelo facto de alcançar instantaneamente e com elevada precisão a temperatura de soldadura. A sua construção estreita e a potência de aquecimento de 80 W tanto permite a sua utilização universal para trabalhos de soldadura de extrema precisão, como também para trabalhos que requerem um calor muito elevado. Depois de trocar o bico de soldar, pode continuar-se imediatamente a trabalhar, dado que a temperatura de funcionamento é alcançada de imediato.

Outras ferramentas que podem ser ligadas, vide lista de acessórios.

Dados técnicos

- Dimensões em mm: 166 x 115 x 101 (c x l x a)
- Tensão de rede (6): 230 V / 50 Hz (115 V / 60 Hz versão comutável)
- Potência absorvida: 95 W
- Classe de protecção: 1 (aparelho de comando) e 3 (ferro de soldar)
- Fusível (7): T500mA (versão comutável T800mA)
- Regulação da temperatura: 50°C até 450°C
- Precisão: ± 9°C
- Ligação equipotencial (8): Através de uma entrada jack de 3,5 mm (estado básico solidamente ligado à terra)

3. Colocação em funcionamento

ferramenta de soldar no respectivo tabuleiro. Ligue a ficha do ferro de soldar no conector (5) do aparelho de comando e fixe-a rodando-a um pouco para a direita. Verifique se a tensão de rede coincide com a tensão especificada na placa de características e se o interruptor de rede (1) se encontra desligado. Na versão comutável, regule a variante de tensão no selector (8) (tensão existente na instalação do cliente 240 V). Estabeleça a ligação do aparelho de comando à rede. Ajuste a temperatura desejada por meio do potenciômetro rotativo (3). Ligue o aparelho com o interruptor de rede (1). O diodo luminoso verde (2) acende. Este diodo luminoso serve de controlo visual da regulação. Se estiver permanentemente aceso, é sinal de que o sistema se encontra na fase de aquecimento. Se piscar, é sinal de que a temperatura de serviço foi alcançada.

Manutenção

A transição entre o elemento de aquecimento / sensor e o bico de soldar não pode ser deteriorada por sujidade, corpos estranhos ou qualquer danificação, dado que isto teria repercussões sobre a precisão da regulação da temperatura.

4. Ligação equipotencial

Através de diversos modos de cablagem da ficha fêmea de comutação de 3,5 mm (4), podem ser realizadas 4 variações diferentes:

Ligação directa à terra:	Sem ficha (estado de entrega)
Ligação equipotencial (impedância 0 ómios):	Com ficha, linha de compensação no contacto central
Sem potencial:	com ficha
Ligação indirecta à terra:	Com ficha e resistência solidada. Ligação à terra através do valor de resistência seleccionado.

5. Instruções de trabalho

Ao realizar o primeiro processo de aquecimento, humedeça o bico de soldar estanhável com solda para remover camadas de oxidação e impurezas originadas pelo armazenamento. Ao interromper a soldadura ou antes de depositar o ferro de soldar no respectivo tabuleiro, assegure-se de que o bico de soldar está sempre bem estanhado. Não use fundentes demasiado agressivos.

Atenção: Assegure sempre a fixação correcta do bico de soldar.

Os aparelhos de soldar foram ajustados para um bico de soldar de dimensão média. Podem surgir divergências em função da troca de bico ou se utilizar outros formatos de bico.

6. Acessórios

5 29 161 99	Conjunto de ferro de soldar WSP 80
5 33 131 99	Conjunto de ferro de soldar MPR 80
5 33 112 99	Conjunto de ferro de soldar LR 21 anti-estático
5 33 113 99	Conjunto de ferro de soldar LR 82
5 33 133 99	Conjunto de dessoldar WTA 50
5 27 028 99	Placa de pré-aquecimento WHP 80
5 33 155 99	Conjunto de ferro de soldar WMP
5 25 030 99	Aparelho de desnudar por calor WST 20

7. Volume de fornecimento

WS 81

Aparelho de comando
Ferro de soldar WSP 80
Cabo de alimentação
Manual de instruções
Tabuleiro para
Depositar ferro de soldar
Ficha fêmea

WS 51

Aparelho de comando
Ferro de soldar LR 21
Cabo de alimentação
Manual de instruções
Tabuleiro para
Depositar ferro de soldar
Ficha fêmea

PU 81

Aparelho de comando
Cabo de alimentação
Manual de instruções
Tabuleiro para
Ficha fêmea

Esquema de circuitos vide página 43
Vista explodida vide página 44 + 45

Reservado o direito a alterações técnicas!

Kiitämme sinua luottamuksestasi, jota osoitit ostamalla Weller WS 81 ja WS 51. Valmistuksen perustana ovat kovat laatuvaatimukset, jotka takaavat laitteen moitteettoman toiminnon.



1. Huomio!

Lue nämä käyttöohjeet ja oheiset turvallisuusohjeet huolellisesti läpi ennen laitteen käyttöönottoa. Turvallisuusmääräysten noudattamattajättäminen voi uhata henkeä ja elämää.

Valmistaja ei vastaa muusta käyttöohjeista poikkeavasta käytöstä tai omavaltaisista muutoksista.

Weller WS 81 ja WS 51 vastaa EU:n vaatimustenmukaisuusvakuutusta turvallisuusdirektiiviin 89/336/ETY ja 2006/95/ETY mukaan.

2. Kuvaus

2.1. Ohjauslaite

Juotinasemat WS 81 ja WS 51 kuuluvat tuoteperheeseen, joka on kehitetty teollisuuden valmistustekniikkaa sekä korjaus- ja laboratorioaloja varten. Analoginen säätöelektronikka takaa optimaalisen säätökäyttäytymisen käytettäessä erilaisia juottotyökaluja. Erityisen tehokkaiden 24 V:n kuumennuselementtien ansiosta laitteen käyttäytyminen on erittäin dynaamista, joten juottotyökalu sopii hyvin monipuoliseen käyttöön.

Juottokärkien erilaiset potentiaalintasausmahdollisuudet, nollajännitekytkimet sekä ohjauslaitteen ja kolvin antistaattisuus täydentävät korkeaa laatutasoa. Haluttu lämpötila voidaan säätää välillä 150°C - 450°C portaattomasti käännettävän potentiometrin avulla.

Kun valittu lämpötila on saavutettu, näytön punainen LED alkaa vilkkua ja toimii siten optisena kontrollina. Kun valo palaa jatkuvasti, järjestelmän kuumennus on käynnissä.

2.2. Kolvit

- LR 21: Standardikolvi, jonka teho on 50 W ja juot tokärkivalikoima erittäin laaja (ET-sarja), joten sitä voidaan käyttää elektronikan alueella erittäin monipuolisesti.
- MPR 80: Weller Peritronic MPR 80 -kolvin työksen telykulmaa voidaan säätää 40°. Tämän ansiosta juottamisprosessi on mahdollista säätää yksilöllisten ergonomisten tarpeiden mukaiseksi. Laitteen teho on 80 W ja rakenne kapea, joten se soveltuu tarkkoihin juotostöihin.
- WTA 50: Juotteenpoistopihti WTA 50 on suunniteltu erityisesti juotteen poistamiseen SMD-komponenteista. Sen kaksi kuumennusele-

menttiä (2 x 25 W), joissa on kummassakin oma lämpötila-anturi, huolehtivat siitä, että molempien puoliskojen lämpötila pysyy samana.

- LR 82: Tehokas 80 W:n kolvi juotostöihin, joissa vaaditaan suurta lämpöä. Juottokärjen kiinnitys tapahtuu pikalukituksen avulla, mikä mahdollistaa tarkan kärjenvaihdon.
- WSP 80: WSP 80 -kolvi saavuttaa juotoslämpötilan erittäin nopeasti ja tarkasti. Sen kapean rakenteen ja 80 W:n kuumennustehon ansiosta kolvia voidaan käyttää monipuolisesti erittäin tarkkoihin juotostöihin mutta myös korkeaa lämpötilaa vaativiin töihin. Työskentelyä voidaan jatkaa välittömästi juottokärjen vaihdon jälkeen, koska kolvi saavuttaa käyttölämpötilan erittäin nopeasti.

Muita asemaan kytkettäviä työkaluja löydät lisätarvikeluettelosta.

Tekniset tiedot

Mitat (mm):	16 x 115 x 101 (P x L x K)
Verkköjännite (6):	230 V / 50 Hz (120 V / 60 Hz vaihdettava malli)
Tehonotto:	95 W
Suojausluokka:	1 (ohjauslaite) ja 3 (kolvi)
Varmistus (7):	T500mA (vaihdettava malli T800mA)
Lämpötilan säätö:	50°C - 450°C
Tarkkuus:	± 9°C
Potentiaalintasaus (8):	aitteen takana olevan 3,5mm: (perustila: kova maadoitus)

3. Käyttöönnotto

Asenna kolviteline (ks. räjähdySPIIRROS). Aseta juottotyökalu turvatelineelle. Työnnä kolvin pistoke ohjauslaitteen liitäntään (5) ja kiinnitä kääntämällä sitä hieman oikealle. Tarkista, että verkkovirta vastaa tyyppikilven merkintää ja verkkokytkin (1) on poiskytkettynä. Jos kysymyksessä on vaihtokytkettävä malli, säädä jännite valintakytkimestä (8) (tehdasasetus 240V). Liitä ohjauslaite verkkoon. Säädä haluamasi lämpötila käännettävän potentiometrin (3) avulla. Kytke laite päälle verkkokytkimen (1) avulla. Vihreä valodiodi (2) palaa. Tämä valodiodi toimii optisena kontrollivalona. Jos valo palaa jatkuvasti, järjestelmän kuumennus on käynnissä. Vilkkuminen tarkoittaa sitä, että käyttölämpötila on saavutettu.

Huolto

Kuumentimen / anturin ja juottokärjen siirtymäkohdassa ei saa olla likaa, vieraita kappaleita tai vaurioita, jotka rajoittavat niiden toimintaa, koska tämä vaikuttaa myös lämpötilan säädön tarkkuuteen.

4. Potentiaalintasaus

3,5 mm:n pistukan (4) erilaisten kytkentämahdollisuuksien ansiosta on olemassa 4 eri vaihtoehtoa:

Kova maadoitus:	Ilman pistoketta (toimitusti- lanne)
Potentiaalintasaus (impedanssi 0 ohm):	Pistokkeen kanssa, tasaus- johto keskikontaktissa
Potentiaaliton:	Pistokeen kanssa
Pehmeä maadoitus:	Pistokkeen ja juotetun vastuksen kanssa. Maadoituksen vastusarvo säädettävissä

5. Työskentelyohjeita

Ensimmäisen kuumennuksen yhteydessä kastele selektiivinen tinattava juottokärki juotinaineella. Tällöin varastoinnin aiheuttamat oksidikerrokset ja epäpuhtaudet poistuvat juottokärjestä. Tarkista aina taukoja pitäessäsi ja ennen kuin asetat kolvin syrjään, että juottokärki on kunnolla tinattu. Älä käytä liian aggressiivisia juoksuotteita.

Huomio: Tarkista aina, että juottokärki on kunnolla kiinni.

Juotinlaitteet on säädetty keskikokoista juottokärkeä varten. Poikkeuksia voi aiheutua kärjenvaihdon yhteydessä tai käytettäessä eri muotoisia kärkiä.

6. Lisätarvikkeet

5 29 161 99	Kolvisarja WSP 80
5 33 131 99	Kolvisarja MPR 80
T 33 112 99	Kolvisarja LR 21 antistaattinen
5 33 113 99	Kolvisarja LR 82
5 33 133 99	Juotteenpoistosarja WTA 50
5 27 028 99	Esikuumennuslevy WHP 80
5 33 155 99	Kolvisarja WMP
5 25 030 99	Terminen eristeenpoistolaitte WST 20

7. Toimituksen laajuus**WS 81**

Ohjauslaite
Kolvi WSP 80
Verkkojohto
Käyttöohje
Jakkiliitin
Kolviteline
Jakkiliitin

WS 51

Ohjauslaite
Kolvi LR 21
Verkkojohto
Käyttöohje
Jakkiliitin
Kolviteline
Jakkiliitin

PU 81

Ohjauslaite
Verkkojohto
Käyttöohje
Jakkiliitin
Jakkiliitin

Kuva kytkentäkaavio ks. sivu 43

Kuva räjähdyspiirros ks. sivu 44 + 45

Oikeus teknisiin muutoksiin pidätetään!

Σας ευχαριστούμε για την εμπιστοσύνη που μας δείξατε, αγοράζοντας το σταθμός συγκολλήσεων WS 81 και WS 51 της Weller. Κατά την κατασκευή τηρήθηκαν αυστηρές απαιτήσεις ποιότητας, ώστε να εξασφαλίζεται η άψογη λειτουργία της συσκευής.



1. Προσοχή!

Πριν τη θέση σε λειτουργία της συσκευής διαβάστε παρακαλώ προσεκτικά αυτές τις οδηγίες λειτουργίας και τις συνημμένες υποδείξεις ασφαλείας. Σε περίπτωση μη τήρησης των κανονισμών ασφαλείας υπάρχει κίνδυνος για τη ζωή και την αρτιμελία σας.

Για κάθε άλλη χρήση, που αποκλίνει από τις οδηγίες λειτουργίας, καθώς και σε περίπτωση αυθαίρετης μετατροπής, δεν αναλαμβάνεται από την πλευρά του κατασκευαστή καμία ευθύνη.

Το σταθμός συγκολλήσεων WS 81 και WS 51 της Weller ανταποκρίνεται στη δήλωση πιστότητας EK σύμφωνα με τις βασικές απαιτήσεις ασφαλείας των οδηγιών 89/336/EOK και 2006/95/ΕΚ.

2. Περιγραφή

2.1 Ρυθμιστικό όργανο

Ο σταθμός συγκολλήσεων WS 81 και WS 51 ανήκουν σε μία ομάδα συσκευών, η οποία υπέστη τεχνική εξέλιξη με τη βιομηχανική τεχνική κατασκευών καθώς επίσης και για τον τομέα των επιδιορθώσεων και των εργαστηριακών εργασιών. Το αναλογικό ρυθμιστικό ηλεκτρονικό σύστημα προσφέρει την εγγύηση για μία ιδανική ρυθμιστική συμπεριφορά επί διαφόρων εργαλείων συγκόλλησης.

Τα θερμαντικά στοιχεία των 24 V, τα οποία διαθέτουν μία ιδιαίτερα μεγάλη απόδοση, καταστούν δυνατή μία εξαιρετική δυναμική συμπεριφορά, η οποία επιτυγχάνει με τον τρόπο αυτό τη γενική εφαρμογή του κάθε αφορούμενου εργαλείου συγκόλλησης.

Οι διάφορες δυνατότητες εξίσωσης του δυναμικού ως προς την αιχμή συγκόλλησης, οι διακόπτες μηδενικής τάσης καθώς επίσης και η αντιστατική κατασκευή του ρυθμιστικού οργάνου και του εμβόλου συμπληρώνουν την υψηλή ποιτική στάθμη της συσκευής. Η εκάστοτε απαιτούμενη θερμοκρασία δύναται να ρυθμιστεί ακλικάκωτα στον τομέα μεταξύ 150°C και 450°C βαθμών Κελσίου μέσω ενός περιστροφικού ποτενσιομέτρου.

Η επίτευξη της προεπιλεγμένης θερμοκρασίας σηματοδοτείται με ανάλαμψη μίας κόκκινης λυχνίας LED στην ένδειξη της συσκευής. Η ενδεικτική αυτή λυχνία αποσκοπεί στον οπτικό ρυθμιστικό έλεγχο. Μία αδιάκοπη λάμψη της προαναφερόμενης λυχνίας σημαίνει, ότι το σύστημα ββρίσκεται στη φάση της θέρμανσης.

Ενας αποκλεισμός της ρυθμισμένης προς τήρηση θερμοκρασίας είναι δυνατός μέσω ενός διακόπτη κλειδιού (4), ο οποίος βρίσκεται ενσωματωμένος στην εμπρόσθια πλάκα. Επί κλεισμένης συσκευής δεν μπορεί με τον τρόπο αυτό να προκύψει πλέον μετατροπή της ρύθμισης της θερμοκρασίας. (μόνο για τον τύπο WS 81)

2.2 Εμβολο συγκολλήσεων

LR 21: Ο τύπος αυτός αποτελεί το έμβολο με τις συγκολλήσεων "Standard". Με μία ισχύ 50 W και με ένα πολύ πλατύ φάσμα αιχμών συγκόλλησης (κατασκευαστική σειρά ET) αποτελεί το έμβολο αυτό συγκολλήσεων ένα όργανο με δυνατότητα γενικών εφαρμογών στον τομέα των ηλεκτρονικών κατασκευών.

MLR 21: Το μικροσκοπικό αυτό έμβολο συγκολλήσεων με ισχύ 25 W και με λεπτό κατασκευαστικό σχήμα ενδεικνύεται ιδιαίτερα για λεπτές εργασίες συγκολλήσεων, που απαιτούν μικρή θερμική ενέργεια.

MPR 80: Το έμβολο συγκολλήσεων τύπου Weller Peritronic MPR 80 είναι ένα όργανο με ρυθμιζόμενη γωνία εργασίας 40° μοιρών. Με τον τρόπο αυτό καταστάται δυνατή μία ελεύθερη διαμόρφωση της διαδικασίας συγκόλλησης, όσον αφορά την εργονομία του εμβόλου αυτού. Το έμβολο αυτό με ισχύ 80 W και με το λεπτό του κατασκευαστικό σχήμα ενδεικνύεται για λεπτές εργασίες συγκολλήσεων. (το έμβολο αυτό δε διαθέτει δυνατότητα εφαρμογής στη συσκευή τύπου WS 51)

WTA 50: Η πένσα αποσυγκόλλησης WTA 50 κατασκευάστηκε ειδικά για την αποσυγκόλληση εξαρτημάτων τύπου SMD. Δύο θερμαντικά στοιχεία (2 x 25 W) με ενσωματωμένο αισθητήρα θερμοκρασίας φροντίζουν για την επίτευξη της ίδιας θερμοκρασίας και στα δύο σκέλη του οργάνου αυτού.

LR 82: Εμβολο συγκολλήσεων ισχύος 80 W με υψηλή αποδοτική ικανότητα για εργασίες συγκολλήσεων, όπου απαιτούνται μεγάλες θερμαντικές ενέργειες. Το στερέωμα της αιχμής συγκόλλησης προκύπτει μέσω μίας σύνδεσης τύπου μπαγιονέτας, η οποία καταστά δυνατή την αντικατάσταση της αιχμής με απόλυτη τήρηση της ρυθμιστικής της θέσης (το έμβολο αυτό δε διαθέτει δυνατότητα εφαρμογής στη συσκευή τύπου WS 51).

WSP 80: Το έμβολο συγκολλήσεων τύπου WSP 80 χαρακτηρίζεται από την υπερταχεία και ακριβή επίτευξη της αναγκαίας θερμοκρασίας

συγκόλλησης. Με τη λεπτή του κατασκευαστική μορφή καθώς επίσης και με μία θερμαντική ισχύ 80 W ενδεικνύεται το έμβολο αυτό για γενικές εφαρμογές, όπου απαιτούνται λεπτές εργασίες συγκόλλησης, μέχρι και για εργασίες συγκόλλησης, οι οποίες απαιτούν μεγάλη θερμαντική ενέργεια. Μετά την αντικατάσταση της αιχμής συγκόλλησης είναι δυνατή η άμεση συνέχιση της εργασίας, επειδή η λειτουργική θερμοκρασία επιτυγχάνεται πάλι μέσα σε συντομότατο χρονικό διάστημα (το έμβολο αυτό δεν μπορεί να συνδεθεί στη συσκευή τύπου WS 51).

Λειτουργίες, όσον αφορά τη δυνατότητα σύνδεσης και άλλων εργαλείων, ενδεικνύονται στον πίνακα συμπληρωματικών εξαρτημάτων.

Τεχνικά στοιχεία

Διαστάσεις σε χιλιοστά:	166 x 115 x 101 (μήκος x πλάτος x ύψος)
Τάση ηλεκτρικού δικτύου (6): (κατασκευαστικός)	230 V/50 Hz τύπος με δυνατότητα μεταρρύθμισης σε 120 V/60 Hz)
Κατανάλωση ηλεκτρικού ρεύματος:	WS 51: 55 W T315mA (κατασκευαστικός τύπος με δυνατότητα μεταρρύθμισης T315mA) WS 81: 95 W T500mA (κατασκευαστικός τύπος με δυνατότητα μετ αρρύθμισης T800mA)
Προστατευτική κατηγορία:	1 (ρυθμιστικό όργανο) και 3 (έμβολο συγκολλήσεων)
Ασφάλεια (7):	WS 51: T315mA WS 81: T500mA (5 x 20 εντός του στοιχείου ύνδεσης στο ηλεκτρικό ρεύμα)
Ρύθμιση της θερμοκρασίας: Ακρίβεια:	50°C - 450°C βαθμοί Κελσίου +/- 9°C βαθμοί Κελσίου
Εξίσωση δυναμικού (9):	μέσω υποδοχής τύπου ρυθμιστικής ωστικής γλωττίδας μεγέθους 3,5 mm (βασική κατάσταση με σκληρή γείωση)

του ηλεκτρικού σας δικτύου ανταποκρίνεται στην αντίστοιχη ένδειξη επί της πινακίδας της συσκευής και αν ο ηλεκτρικός διακόπτης (1) είναι κλεισμένος. Κατά την εφαρμογή συσκευών με δυνατότητα επιλογής της ηλεκτρικής τάσης ρυθμίστε την αναγκαία τάση επί του διακόπτη εναλλαγής (9) (η ηλεκτρική τάση έχει ρυθμιστεί εκ των προτέρων στο εργοστάσιο κατασκευής σε 240 V). Προβείτε ακολούθως σε σύνδεση του ρυθμιστικού οργάνου στο ηλεκτρικό δίκτυο. Προβείτε σε ρύθμιση της απαιτούμενης θερμοκρασίας επί του περιστροφικού ποτενασιόμετρου (3). Ανοίξτε τον ηλεκτρικό διακόπτη (1). Ακολούθως ανάβει η πράσινη φωτεινή διόδος (2). Αυτή η φωτεινή διόδος έχει ως σκοπό τον οπτικό ρυθμιστικό έλεγχο. Αδιάκοπη λάμψη σημαίνει, ότι το σύστημα βρίσκεται στη φάση της θέρμανσης. Η ανάλαμψη του σημείου αυτού σηματοδοτεί την επίτευξη της λειτουργικής θερμομόττητας.

Ρύθμιση της θερμοκρασίας

Η ψηφιακή ένδειξη (2) ενδεικνύει κατά κανόνα την πραγματικά υφιστάμενη τιμή της θερμοκρασίας. Μέσω χειρισμού του πλήκτρου ψUp" ή ψDown" (3) (4) μεταρρυθμίζεται η ψηφιακή ένδειξη (2) στην εκάστοτε ρυθμισμένη, προς τήρηση τιμή. Η ρυθμισμένη, προς τήρηση τιμή δύναται να μετατραπεί ακολούθως μέσω διαδοχικών συντόμων πατημάτων ή μέσω συνεχούς πατήματος του πλήκτρου ψUp" ή ψDown" (3) (4) στην εκάστοτε απαιτούμενη διεύθυνση. Όταν πατηθεί συνέχεια το αφορούμενο πλήκτρο, προκύπτει μετατροπή της προς τήρηση τιμής με μεγάλη ταχύτητα. Μετά από χρονικό διάστημα 2 περίπου δευτερολέπτων μετά τον τερματισμό του πατήματος του προαναφερόμενου πλήκτρου μεταρρυθμίζεται πάλι αυτόματα η ψηφιακή ένδειξη (2) στην πραγματικά υφιστάμενη τιμή.

Συντήρηση

Το σημείο μεταβίβασης μεταξύ του θερμαντικού σώματος/του αισθητήρα και της αιχμής συγκολλήσεων δεν επιτρέπεται να υποστεί δυσμενή επίδραση λόγω ακαθαρσίας, ξένων σωματιδίων ή λόγω βλάβης, επειδή τότε προκύπτουν δυσμενείς επιδράσεις επί της ακρίβειας της ρύθμισης της θερμοκρασίας.

3. Αρχική θέση σε λειτουργία

Προβείτε σε συναρμολόγηση του εξαρτήματος εναπόθεσης του εμβόλου συγκολλήσεων (βλέπε ενδεικτικό σχέδιο). Τοποθετήστε το εργαλείο συγκολλήσεων επάνω στο εξάρτημα ασφαλιστικής εναπόθεσης. Προβείτε σε εισαγωγή του βύσματος του εμβόλου συγκολλήσεων εντός της συνδετικής υποδοχής (6) του ρυθμιστικού οργάνου και σταθεροποιήστε το προαναφερόμενο βήμα στη θέση αυτή μέσω μικρής δεξιόστροφης περιστροφής. Ελέγξτε, αν η τάση

4. Εξίσωση δυναμικού

Μέσω διαφορετικής συνδεσμολόγησης της ρυθμιστικής συνδετικής υποδοχής (5) μεγέθους 3,5 mm μπορεί να επιτευχθούν 4 παραλλαγές:

Σκληρή γείωση:	Χωρίς βύσμα (κατάσταση παράδοσης της συσκευής)
Εξίσωση δυναμικού (Σύνθετη ηλεκτρική αντίσταση 0 Ohm): μεσαία	Με βύσμα, αγωγό εξίσωσης στη επαφή
Χωρίς δυναμικό:	με βύσμα
Μαλακή γείωση:	Με βύσμα και με συγκολλημένη αντίσταση. Γείωση μέσω της επιλεγμένης τιμής αντίστασης.

5. Οδηγίες εργασίας

Κατά την πρώτη θέρμανση της συσκευής πρέπει να επιστρωθεί η συγκεντρωτική αιχμή συγκόλλησης, η οποία διαθέτει δυνατότητα επιστρώσης κασιτέρου, με υλικό συγκόλλησης. Με τον τρόπο αυτό προκύπτει απομάκρυνση οξειδωτικών στρωμάτων και ακαθαρσιών από την αιχμή συγκόλλησης, που οφείλονται στην αποθήκευση της αφορούμενης αιχμής. Κατά τη διάρκεια των διαλειμμάτων της εργασίας συγκόλλησης και πριν από την εναπόθεση του εμβόλου συγκόλλησης στο εξάρτημα εναπόθεσης πρέπει να δίνεται πάντοτε προσοχή, ώστε η αιχμή συγκόλλησης να είναι καλά επιστρωμένη με κασσίτερο. Μη χρησιμοποιείτε δραστικά μέσα ροής.

Προσοχή! Προσέχετε πάντοτε στην κανονική εφαρμογή της αιχμής συγκόλλησης.

Οι συσκευές συγκόλλησης έχουν υποστεί ρύθμιση για αιχμή συγκόλλησης μεσαίου μεγέθους. Μπορεί να προκύψουν αποκλίσεις λόγω μίας αντικατάστασης της αιχμής συγκόλλησης ή λόγω χρησιμοποίησης άλλων μορφών αιχμών.

Εξωτερικές συσκευές εισαγωγής ρυθμιστικών στοιχείων WCB1 και WCB 2 (δυνατότητα εφαρμογής)

Κατά τη χρησιμοποίηση μίας εξωτερικής συσκευής εισαγωγής ρυθμιστικών στοιχείων προκύπτουν οι ακόλουθοι λειτουργικοί τρόποι προς εφαρμογή.

6. Συμπληρωματικά εξαρτήματα

5 29 161 99	Σετ εμβόλων συγκόλλησης WSP 80 (μόνο για τον τύπο WS 81)
5 33 131 99	Σετ εμβόλων συγκόλλησης MPR 80 (μόνο για τον τύπο WS 81)
5 33 111 99	Σετ εμβόλων συγκόλλησης MLR 21
5 33 112 99	Σετ εμβόλων συγκόλλησης LR 21 αντιστατικά
5 33 113 99	Σετ εμβόλων συγκόλλησης LR 82 (μόνο για τον τύπο WS 81)
5 33 133 99	Σετ αποσυγκολήσεων WTA 50
5 13 050 99	Συσκευή συγκολλήσεων Reflow EXIN 5
5 27 026 99	Πλάκα προθέρμανσης WHP 50
5 27 028 99	Πλάκα προθέρμανσης WHP 80 (μόνο για τον τύπο WS 81)
5 33 155 99	Σετ εμβόλων συγκόλλησης WMP (μόνο για τον τύπο WS 81)
5 25 030 99	Θερμικό όργανο απομόνωσης WST 20

7. Μέγεθος της παράδοσης WS 81

Ρυθμιστικό όργανο
Εμβολο συγκολλήσεων WSP 80
Ηλεκτρικό καλώδιο
Οδηγίες χειρισμών
Εξάρτημα εναπόθεσης του εμβόλου συγκόλλησης
Συνδετικό βύσμα

WS 51

Ρυθμιστικό όργανο
Εμβολο συγκολλήσεων LR 21
Ηλεκτρικό καλώδιο
Οδηγίες χειρισμών
Εξάρτημα εναπόθεσης του εμβόλου συγκόλλησης
Συνδετικό βύσμα

PU 81 / PU 51

Ρυθμιστικό όργανο
Ηλεκτρικό καλώδιο
Οδηγίες χειρισμών
Εξάρτημα εναπόθεσης του
Συνδετικό βύσμα

Βρέπε απεικόνιση του σχεδίου της ηλεκτρικής συνδεσμολόγησης στη σελίδα 43

Βρέπε απεικόνιση του ενδεκτικού σχεδίου στη σελίδα 44 + 45

Με επιφύλαξη του δικαιώματος τεχνικών αλλαγών!



Weller WS 81 ve WS 51 satın almakla bize göstermiş olduğunuz güvenden dolayı size çok teşekkür ederiz. Üretim sırasında, cihazın kusursuz bir şekilde çalışmasını sağlayan en zorlu kalite talepleri göz önünde bulundurulmuştur.



1. Dikkat!

Cihazı devreye almadan önce bu kullanım kılavuzunu ve ekte bulunan güvenlik uyarılarını dikkatli bir şekilde okuyunuz. Güvenlik yönetmeliklerine dikkat edilmemesi durumunda yaşam ve vücut için tehlike oluşur.

Kullanım kılavuzunda anlatılandan farklı kullanılması durumunda ve ayrıca kendi istekleriniz doğrultusunda değişim yapılması halinde üretici tarafından hiç bir sorumluluk üstlenilmez.

Weller WS 81 ve WS 51, 89/336/AT ve 2006/95/AT kurallarının temel güvenlik taleplerine göre, AB uygunluk yönetmeliğine uygundur.

2. Tasvir

2.1 Kumanda cihazı

WS 81 ve WS 51 lehim istasyonları, endüstriyel üretim teknolojisi ve tamirat faaliyetleriyle laboratuvar çalışmaları için geliştirilmiş cihazlardır. Analog ayar elektronik donanımı, değişik lehim aletlerinde ayarların optimal şekilde işlemlerini sağlamaktadır. Yüksek performanslı 24 V ısıtma elemanları sayesinde mükemmel bir işlev dinamizmine sahip olan bu cihazlar, her türlü işte kullanılabilir. Lehim kalemi uçları için potansiyel denkleme çeşitleri, sıfır voltaj şalteri ve anti-statik model kumanda cihazı ve lehim kalemleri, yüksek kalite standardını tamamlıyor.

150°C - 450°C arasında istenilen ısı, bir döner potansiyometre vasıtasıyla kademesiz olarak ayarlanabilmektedir. Seçilen ısıya ulaşıldığında, ayarların optik kontrolü için öngörülen yeşil renkli LED yanıp sönerek sinyal verir. Eğer devamlı yanarsa, sistem henüz ısıtıyor anlamına gelir.

2.2. Lehim kalemleri

- LR 21: Bizim „standard“ lehim kalemimiz. 50 W gücü ve zengin lehim ucu çeşitleri (ET seri si) saye sinde bu lehim kalemi, elektronik sahasında her yerde kullanılabilir. MPR 80: Weller Peritronic MPR 80 lehim kalemi 40°lik bir çalışma açısı sağlıyor. Bu da lehimleme çalışmasının ergonomik açıdan kişisel olarak planlanmasında kolaylık sağlıyor. 80 W gücü ve ince konstrüksiyonu ile ince ve küçük lehimleme işleri için uygundur. WTA 50: WTA 50 lehim silme cımbızı özellikle SMD konstrüksiyon öğelerinde lehim silmek için

tasarlanmıştır. Isı sensorları olan iki ısıtma elemanı (2 x 25 W) her iki uca da ısının aynı olmasını sağlıyor.

- LR 82: Yüksek performans için 80 W gücündeki bu lehim kalemi, çok ısı gerektiren işler için birebir. Lehim kaleminin ucu, ucun doğru pozisyonda değiştirilmesini mümkün kılan bir süngülu kitlele tespit ediliyor. WSP 80: WSP 80 lehim kalemi, yıldırım hızıyla lehimleme ısısına ulaşıyor veta istenilen ısıyı sağlıyor. İnce konstrüksiyonu ve 80 W gücündeki ısıtma performansı ile bu lehim kalemi, en ince ve küçük lehimleme işlerine kadar her yerde kullanılabilir. Çalışma ısısına çabuk ulaştığı için ömür uzun. Uç değiştirdikten sonra çalışmaya hemen devam etmek mümkün.

Bağlayabileceğiniz diğer aletler için aksam listesine bakınız.

Teknik veriler

Ölçüleri mm olarak:	166 x 115 x 101 (U x G x Y)
Elektrik voltajı (6):	230 V / 50 Hz (120 V / 60 Hz şalterli model)
Performans:	95 W
Emniyet sınıfı:	1 (kumanda cihazı) ve 3 (lehim kalemleri)
Sigorta (7):	T500mA (şalterli model) T800mA)
Isı ayarı:	150°C - 450°C
Tolerans:	± 9°C
Potansiyel denkleme (8):	Bir 3,5 mm jak girişi üzerinden (Ana durumda sert topraklanmış)

3. Kullanıma alış

Lehim kaleminin yatağını monte ediniz (bkz. çizim). Lehim kalemini emniyet yatağına yerleştiriniz. Lehim kaleminin fişini kumanda cihazındaki girişine (5) takınız ve hafifçe sağa çevirerek tespit ediniz. Bulduğunuz şehirdeki elektrik voltajının, cihazın tip plakasındaki veriye uyup uymadığını kontrol ediniz ve elektrik şalterinin (1) kapalı olmasına dikkat ediniz. Voltaj seçim şalteri olan modellerde, voltaj seçim şalteriyle (8) bulunduğunuz şehrin voltajını seçiniz (fabrika ayarı 240 V). Kumanda cihazını elektrik bağlantısını yapınız. İstenilen ısıyı döner potansiyometreyle (3) ayarlayınız. Cihazın elektrik şal-

terini (1) açınız. Yeşil LED (2) yanacaktır. Bu LED ayarların optik kontrolü içindir. Eğer devamlı yanarsa, sistem henüz ısıtmıyor demektir. Yanıp sönüyorsa, çalışma ısısına ulaştığı anlamına gelir.

Bakım

Isıtıcı / sensor ile lehim kalemi ucu arasındaki kısımda pislik, yabancı madde veya hasar olmamasına dikkat ediniz, aksi takdirde ısının tam olarak ayarlanması mümkün olmayabilir.

4. Potansiyel denkleme

3,5 mm jak fişinde (4) toplam 4 bağlama şekli mümkündür:

Sert topraklanmış:	Fişsiz (satış sırasındaki hali)
Potansiyel denkleme (İmpedans 0 Ohm):	Fişli, denkleme hattı orta kon takta
Potansiyelsiz:	Fişli
Yumuşak topraklanmış:	Fişli ve lehimlenmiş dirençli. Topraklama seçilen direnç değeri üzerinden.

5. Kullanımla ilgili notlar

İlk ısıtma sırasında, seçtiğiniz kalaylanabilir cins lehim kalemi ucuna ince bir leh tabakası sürünüz. Bu yolla lehim ucunda o ana kadar oluşmuş oksit tabakası ve kiri almış olursunuz. Çalışmaya ara verdiğiniz zaman ve lehim kalemini işten sonra bir kenara koymadan önce, ucun bu şekilde kalaylı olmasına dikkat ediniz. Çok agresif yağ ve sıvılar kullanmayınız.

Dikkat: Lehim kalemi ucunun yerine daima doğru oturmasına dikkat ediniz.

Lehim kalemleri orta boy lehim uçlarına göre ayarlanmıştır. Uç değiştirilmesi nedeniyle veya başka uç şekilleri kullanıldığında farklılıklar olabilir.

6. Aksam

5 29 161 99	Lehim kalemi takımı WSP 80
5 33 131 99	Lehim kalemi takımı MPR 80
5 33 112 99	Lehim kalemi takımı LR 21 antistatik
5 33 113 99	Lehim kalemi takımı LR 82
5 33 133 99	Lehim silme seti WTA 50
5 27 028 99	Ön ısıtma tabağı WHP 80
5 33 155 99	Lehim kalemi takımı WMP
5 25 030 99	Termik izolasyon cihazı WST 20

7. Satış kapsamı

WS 81

Kumanda cihazı
Lehim kalemleri WSP 80
Elektrik kablosu
Kullanım açıklamaları
Lehim kalemi yatağı
Jak fiş

WS 51

Kumanda cihazı
Lehim kalemleri LR 21
Elektrik kablosu
Kullanım açıklamaları
Lehim kalemi yatağı
Jak fiş

PU 81

Kumanda cihazı
Elektrik kablosu
Kullanım açıklamaları
Jak fiş

Resim Bağlantı şeması bkz. 43

Resim Sökülü hal çizimi bkz. Sayfa 44 + 45

Teknik değişiklik hakkı saklıdır!

Děkujeme Vám za důvěru, kterou jste nám projevili zakoupením pájecí stanice Weller WS 51 / 81. Při výrobě bylo dbáno na nejpřísnější požadavky na kvalitu, které zaručují spolehlivou funkci přístroje.

1. Pozor!

Před uvedením přístroje do provozu si prosím pozorně přečtete Návod k použití a příložené Bezpečnostní pokyny. Při nedodržení bezpečnostních předpisů hrozí nebezpečí i smrtelného úrazu.

Výrobce nepřebírá žádnou odpovědnost za použití v rozporu s Návodem k použití a dále v případě svévolné úpravy.

Pájecí stanice Weller WS 51 / 81 odpovídají podle Prohlášení o shodě ES základním bezpečnostním požadavkům směrnic 89/336/EWG a 2006/95/ES.

2. Popis

2.1 Řídicí jednotka

Pájecí stanice WS 81 a WS 51 patří do řady přístrojů, která byla vyvinuta pro použití v průmyslové výrobě, při opravách a v laboratoři. Analogový regulátor teploty zajišťuje optimální regulační chování při použití různých páječek. Velmi výkonné topné články 24 V umožňují výborné dynamické chování, které umožňují univerzální použití páječky. Různé možnosti vyrovnání potenciálů vůči pájecímu hrotu, spínáč nulového napětí a antistatické provedení řídicí jednotky a páječky doplňují vysoký standard kvality.

Požadovanou teplotu je možné nastavit otočným potenciometrem plynule v rozsahu 150 °C - 450 °C. Dosažení zvolené teploty je signalizováno blikáním zelené LED, což umožňuje optickou kontrolu regulace. Trvalý svit znamená, že se systém zahřívá.

2.2. Pájecí pero

- LR 21: Naše standardní pájecí pero. S výkonem 50 W a širokým spektrem pájecích hrotů (série ET) je toto pájecí pero univerzálně použitelné v elektronice.
- MPR 80: Weller Peritronic MPR 80 je pájecí pero s pracovním úhlem nastavitelným v rozmezí 40°. To umožňuje individuální nastavení ergonomie pájení. S výkonem 80 W a štíhlým tvarem se hodí pro jemné pájecí práce.
- WTA 50: Pinzeta pro vyletování WTA 50 byla koncipována speciálně k vyletování součástek SMD. Dva topné články (2 x

25 W) vybavené vlastními snímači teploty zajišťují stejné teploty na obou čelistech.

- LR 82: Výkonné pájecí pero 80 W pro pájecí práce s vysokou potřebou tepla. Pájecí hrot se upevňuje bajonetovým uzávěrem, který umožňuje zachovat při výměně hrotu jeho přesnou pozici.
- WSP 80: Pájecí pero WSP 80 se vyznačuje svým bleskovým a přesným dosažením pracovní teploty. Se svým štíhlým tvarem a topným výkonem 80 W umožňuje univerzální použití od jemných pájecích prací až po pájení s vysokou potřebou tepla. Po výměně pájecího hrotu je možné ihned pokračovat v práci, protože pracovní teplota je dosažena v nejkratší době.

Další připojitelné nástroje viz seznam příslušenství.

Technické údaje

Rozměry v mm:	166 x 115 x 101 (D x Š x V)
Síťové napětí (6):	230 V / 50 Hz (120 V / 60 Hz přepínatelná verze)
Příkon:	95 W
Třída ochrany:	1 (řídicí jednotka) a 3 (pájecí pero)
Pojistka (7):	T500 mA (přepínatelná verze T800 mA)
Regulace teploty:	150°C - 450°C
Přesnost:	± 9°C
Vyrovnání potenciálu (8):	Pomocí zdířky s pomocným kontaktem 3,5 mm (v základním stavu tvrdě uzemněno)

3. Uvedení do provozu

Smontujte stojánek páječky (viz rozkladový výkres). Páječku odložte do bezpečnostního stojáčku. Zástrčku páječky zasuňte do přípojovací zásuvky (5) řídicí jednotky a krátkým otočením doprava aretujte. Zkontrolujte, zda síťové napětí souhlasí s údajem na typovém štítku, a zda je síťový vypínač (1) ve vypnutém stavu. U přepínatelné verze nastavte přepínačem (8) variantu síťového napětí (z výroby je přepínač v poloze 240V). Připojte řídicí jednotku k síti. Otočným potenciometrem nastavte požadovanou teplotu (3). Zapněte přístroj síťovým vypínačem (1). Zelená svítivá dioda (2) svítí. Tato svítivá dioda slouží pro optickou kontrolu regulace. Trvalý svit znamená, že se systém zahřívá. Blikáním se signalizuje dosažení pracovní teploty.

Údržba

Přechod mezi topným tělesem/snímačem a pájecím hrotem nesmí být zhoršen nečistotami, cizími tělesy nebo poškozením, protože by to ovlivnilo regulaci teploty.

4. Vyrovnání potenciálů

Různým zapojením zdířky s pomocným kontaktem 3,5 mm (4) lze realizovat čtyři variace:

Tvrdě uzemněno:	Bez zástrčky (stav při dodání)
Vyrovnání potenciálů (Impedance 0 ohmů):	Se zástrčkou, vyrovnávací vedení připojené ke střednímu kontaktu
Bezpotenciálové:	Se zástrčkou
Měkce uzemněno:	Se zástrčkou a vpájeným odporem. Uzemnění přes odpor zvolené hodnoty.

5. Pracovní pokyny

Při prvním zahřátí naneste na selektivně pocínovatelné pájecí hroty pájku. Ta odstraní z pájecího hrotu vrstvy oxidů vzniklé při skladování a nečistoty. Při přestávkách v pájení a před odložením páječky dbejte na to, aby byl pájecí hrot dobře pocínován. Nepoužívejte příliš agresivní tavidla.

Pozor: Dbejte na správné nasazení pájecího hrotu.

Páječky byly seřízeny pro střední pájecí hrot. Při výměně hrotu nebo použití hrotu jiného tvaru se mohou vyskytnout odchylky.

6. Příslušenství

5 29 161 99	Sada páječky WSP 80
5 33 131 99	Sada páječky MPR 80
5 33 112 99	Sada páječky LR 21, antistatická
5 33 113 99	Sada páječky LR 82
5 33 133 99	Sada páječky s odsáváním WTA 50
5 27 028 99	Přehřívací deska WHP 80
5 33 155 99	Sada páječky WMP
5 25 030 99	Přístroj pro tepelné izolování WST 20

7. Rozsah dodávky

WS 81

Řídicí jednotka
Pájecí pero WSP 80
Síťový kabel
Návod k použití
Stojánek páječky
Zástrčka se svírkou

WS 51

Řídicí jednotka
Pájecí pero LR 21
Síťový kabel
Návod k použití
Stojánek páječky
Zástrčka se svírkou

PU 81

Řídicí jednotka
Síťový kabel
Návod k použití
Zástrčka se svírkou

Obrázek se schématem viz 43

Obrázek s rozkladovým výkresem viz strana 44 + 45

Technické změny vyhrazeny!

Dziękujemy za zaufanie okazane nam przy zakupie stacji lutowniczych Weller WS 51 / 81. Za podstawę produkcji przyjęliśmy surowe wymogi jakościowe, które zapewniają nienaganne działanie tych urządzeń.

1. Uwaga!

Przed uruchomieniem urządzenia należy przeczytać uważnie niniejszą instrukcję obsługi oraz wskazówki bezpieczeństwa. Nieprzestrzeganie przepisów bezpieczeństwa stanowi niebezpieczeństwo utraty zdrowia lub życia.

Za inne, niezgodne z niniejszą instrukcją obsługi użytkowanie oraz samowolne zmiany w urządzeniu producent nie ponosi odpowiedzialności.

Stacje lutownicze Weller WS 51 / 81 odpowiadają deklaracji zgodności EG zgodnie z podstawowymi wymogami bezpieczeństwa wytycznych 89/336/EWG i 2006/95/EG.

2. Opis

2.1 Sterownik

Stacje lutownicze WS 81 i WS 51 należą do jednej rodziny urządzeń, która została zaprojektowana z myślą o przemysłowej technice produkcyjnej, oraz o pracach naprawczych i laboratoryjnych. Analogowa technika regulacyjna gwarantuje optymalny sposób regulacji różnych lutownic. Bardzo wydajne 24-woltowe elementy grzejne umożliwiają doskonałą dynamikę, która pozwala na uniwersalne zastosowanie lutownic. Różne możliwości wyrównania potencjału grotu lutowniczego, wyłącznik przy zaniku napięcia oraz antystatyczne wykonanie sterownika i kolby stanowią uzupełnienie wysokiego standardu jakościowego.

Żądana temperatura może być ustawiana bezstopniowo w zakresie 150°C - 450°C za pomocą obrotowego potencjometru. Osiągnięcie ustawionej temperatury sygnalizowane jest miganiem zielonej diody LED, która służy do optycznej kontroli regulacji. Ciągłe świecenie oznacza, że system znajduje się w fazie nagrzewania.

2.2. Kolba lutownicza

- LR 21: Nasza standardowa kolba lutownicza. Dzięki mocy 50 W oraz bardzo szerokiego wachlarzowi grotów (serii ET) możliwe jest uniwersalne zastosowanie w branży elektroniki.
- MPR 80: Weller Peritronic MPR 80 jest kolbą lutowniczą o regulowanym kącie roboczym 40°. Dzięki temu umożliwia ona indywidualne zaplanowanie procesu luto-

wania pod względem jego ergonomii. Dzięki mocy 80 W i smukłej konstrukcji kolba nadaje się do precyzyjnych prac lutowniczych.

- WTA 50: Pinceta do odlutowywania WTA 50 została zaprojektowana specjalnie z myślą o odlutowywaniu podzespołów SMD. Dwa elementy grzejne (2 x 25 W) z własnymi czujnikami temperatury dbają o utrzymanie jednakowej temperatury obu ramion.
- LR 82: Wydajna kolba lutownicza o mocy 80 W do prac lutowniczych o dużym zapotrzebowaniu ciepła. Mocowanie grotu odbywa się za pomocą złącza bagnetowego, które umożliwia wymianę grotu z dokładnym zachowaniem poprzedniej pozycji.
- WSP 80: Kolba lutownicza WSP 80 wyróżnia się błyskawicznym i precyzyjnym osiągnięciem temperatury lutowania. Dzięki swojej smukłej konstrukcji oraz mocy grzewczej 80 W możliwe jest uniwersalne zastosowanie począwszy od ekstremalnie precyzyjnych prac a skończywszy na pracach o dużym zapotrzebowaniu ciepła. Po wymianie grotu możliwa jest bezpośrednia dalsza praca, ponieważ temperatura robocza osiągnąta jest ponownie w bardzo krótkim czasie.

Dalsze, możliwe do podłączenia lutownicy patrz Lista akcesoriów.

Dane techniczne

- Wymiary: 166 x 115 x 101mm (szer. x wys. x gł.)
- Napięcie sieciowe (6): 230 V / 50 Hz (120 V / 60 Hz w wersji z możliwością zmiany napięcia)
- Pobór mocy: 95 W
- Klasa ochronna: 1 (sterownik) i 3 (kolba lutownicza)
- Bezpiecznik (7): T500mA (w wersji z możliwością zmiany napięcia T800mA)
- Regulacja temperatury: 150°C - 450°C
- Dokładność: ± 9°C
- Wyrównanie potencjału (8): za pomocą gniazda zapadkowego 3,5 mm (standardowo uziemienie bezpośrednie)

3. Uruchomienie

Montaż kolby (patrz rysunek rozkładowy). Lutownicę położyć na podstawie zabezpieczającej. Wtyczkę kolby lutowniczej włożyć do gniazda przyłączeniowego (5) sterownika i zablokować, krótko obracając w lewo. Sprawdzić, czy napięcie sieciowe odpowiada danym na tabliczce znamionowej oraz czy włącznik (1) jest wyłączony. W przypadku wersji z możliwością zmiany napięcia, ustawić odpowiednie napięcie za pomocą przełącznika wyboru (8) (nastawa fabryczna na 240V). Podłączyć sterownik do sieci. Ustawić żądaną temperaturę na obrotowym potencjometrze (3). Włączyć urządzenie za pomocą włącznika (1). Zielona dioda świetlna (2) pali się. Ta dioda świetlna pełni funkcję optycznej kontroli regulacji. Ciągłe świecenie diody oznacza podgrzewanie systemu. Miganie sygnalizuje osiągnięcie temperatury roboczej.

Konserwacja

Na przesył ciepła pomiędzy elementem grzejmym/czujnikiem a grotem lutowniczym nie mogą mieć wpływu zanieczyszczenia, obce ciała ani uszkodzenia, gdyż skutkuje to niedokładnością regulacji temperatury.

4. Wyrównanie potencjału

Dzięki różnemu obsadzeniu gniazda zapadkowego 3,5 mm (4) można zrealizować 4 różne możliwości:

Uziemienie bezpośrednie:	bez wtyczki (stan fabryczny)
Wyrównanie potencjału (Impedancja 0 Ohm):	z wtyczką, przewód wyrównawczy na środkowym styku
Bezpotencjałowo:	z wtyczką
Uziemienie pośrednie:	z wtyczką i wlutowanym opornikiem. Uziemienie za pośrednictwem wybranej wartości oporności.

5. Wskazówki dot. pracy

Podczas pierwszego rozgrzewania selektywnie cynowany grót lutowniczy należy pokryć lutem. Usunie on warstwę tlenków, powstałych podczas magazynowania oraz zanieczyszczenia grotu. Podczas przerw w lutowaniu oraz przed odłożeniem kolby lutowniczej należy zawsze pamiętać o tym, aby grót pokryty był lutem. Nie stosować żrących topników.

Köszönjük a Weller WS 51 / 81 forrasztóállomás megvásárlásával irányunkban mutatott bizalmát. A gyártás során a legszigorúbb minőségi követelményeket vettük alapul, ami biztosítja a készülék kifogástalan működését.



1. Figyelem!

A készülék üzembevétele előtt kérjük, figyelmesen olvassa el az üzemeltetési utasítást és a mellékelt biztonsági utasításokat. A biztonsági előírások figyelmen kívül hagyása esetén sérülés- és életveszély fenyeget.

Más, az üzemeltetési utasítástól eltérő használatért, valamint önkényes változtatás esetén, a gyártó nem vállalja a felelősséget.

A WELLER WS 51 / 81 forrasztóállomás a 89/336/EGT és 2006/95/EK irányelvek alapvető biztonsági követelményei alapján megfelel az EK megfelelőségi nyilatkozatnak

2. Leírás

2.1 Vezérlőkészülék

A WS 81 és WS 51 forrasztóállomás egy olyan készülékcsalád része, amit ipari termelés, valamint javítás és laborfeladatok céljára fejlesztettek ki. Az analóg szabályozó-elektronika optimális szabályozási tulajdonságokat biztosít a különféle forrasztószerszámok esetében. A különösen nagy teljesítményű 24 V-os fűtőelemek kitűnő dinamikus tulajdonságokat tesznek lehetővé, amik biztosítják a forrasztószerszám univerzális használhatóságát. A forrasztócsúcs különböző potenciál-kiegyenlítési lehetőségei, a nullfeszültség-kapcsoló valamint az antisztatikus kivitelű vezérlőkészülék és a páka a magas minőség kiegészítő jellemzői.

A kívánt hőmérséklet 150°C - 450°C tartományban forgatható potenciométer segítségével fokozatmentesen állítható. A beállított hőmérséklet elérését a szabályozó optikai ellenőrzésére szolgáló zöld LED villogása jelzi. A folyamatosan fény azt jelzi, hogy a rendszer felűt.

2.2. Forrasztópáka

LR 21: a normál forrasztópáka. 50 W-os teljesítményével és az igen széles forrasztócsúcs-választékkal (ET-sorozat) ez a forrasztópáka univerzálisan alkalmazható az elektronika területén.

tén.

- MPR 80: a Weller Peritronic MPR 80 olyan forrasztópáka, melynek munkaszöge állítható 40°-ig. Ezáltal lehetőségessé válik a forrasztási folyamat ergonomiájának egyedi kialakítása. 80 W-os teljesítményével és karcsú kialakításával finom forrasztási feladatokhoz alkalmas.
- WTA 50: a WTA 50 kiforrasztócsipeszt speciálisan SMD-alkatrészek kiforrasztására tervezték. Két saját hőmérsékletérzékelővel rendelkező fűtőelem (2 x 25 W) gondoskodik a két szár azonos hőmérsékletéről.
- LR 82: nagy teljesítményű, 80 W-os forrasztópáka nagy hőigényű forrasztási feladatokhoz. A forrasztócsúcs rögzítése bajonettzárral történik, ami lehetővé teszi a csúcsok pozícióhú cseréjét.
- WSP 80: a WSP 80 forrasztópáka a forrasztási hőmérséklet villámgyors és pontos elérésével tűnik ki. Karcsú kialakítása és 80 W-os fűtőtöeljesítménye által univerzálisan alkalmazható a rendkívül finom forrasztási feladatoktól kezdve egészen a nagy hőigényű munkákig. A forrasztócsúcs cseréje után rögtön folytatni lehet a munkát, mivel rendkívül rövid idő alatt ismét eléri az üzemi hőmérsékletét.

A további csatlakoztatható szerszámokat lásd a tartozéklistában.

Műszaki adatok

- Méretetek mm-ben: 166 x 115 x 101 (H x Sz x M)
- Hálózati feszültség (6): 230 V / 50 Hz (120 V / 60 Hz átkapcsolható verzió)
- Teljesítményfelvétel: 95 W
- Szigetelési osztály: 1 (vezérlőkészülék) és 3 (forrasztópáka)
- Biztosíték (7): T500 mA (átkapcsolható verzió T800 mA)
- Hőmérsékletszabályozás: 150°C - 450°C
- Pontosság: ± 9°C
- Potenciálkiegyenlítés (8): 3,5 mm-es kapcsolóki-lincs-hüvelyen át (alappállapotban kemény földelés)

3. Üzembevétele

Szerelje fel a forrasztópáka-tartót (lásd robbantott ábrát). Rakja le a forrasztószerszámot a biztonsági tárolóba. Dugja be a forrasztópáka dugóját a vezérlőkészülék csatlakozóhüvelyébe (5) és rövid jobbraforgatással rögzítse is benne. Ellenőrizze, hogy egyezik-e a hálózati feszültség a típusábra adataival, és hogy a hálózati kapcsoló (1) kikapcsolt állapotban van-e. Az átkapcsolható verzióknál állítsa be a feszültséget a választókapcsolón (8) (gyárilag 240 V). Csatlakoztassa a vezérlőkészüléket a hálózatra. Állítsa be a kívánt hőmérsékletet a forgatható potenciométerrel (3). Kapcsolja be a készülék hálózati kapcsolóját (1). A zöld világító dióda (2) világít. Ez a világító dióda optikai szabályozóellenőrzőként szolgál. A folyamatos világítás azt jelzi, hogy a rendszer felfűt. A villogás jelzi az üzemi hőmérséklet elérését.

Karbantartás

A fűtőtest / érzékelő és a forrasztócsúcs közötti átmenetet nem szabad szennyeződésnek, idegen testnek vagy sérülésnek befolyásolnia, mivel ez kihat a hőmérsékletszabályozás pontosságára.

4. Potenciálkiegyenlítés

A 3,5 mm-es kapcsolókilincs-hüvely (4) különböző kapcsolásaival 4 változat valósítható meg:

kemény földelés: dugó nélkül (szállítási állapot)

potenciálkiegyenlítés (impedancia 0 Ohm): dugóval, kiegyenlítővezeték a középső érintkezőn

potenciálmentes: dugóval

lágú földelés: dugóval és beforrasztott ellenállással. Földelés a választott ellenállásértéken át.

5. Munkautasítások

Az első felfűtéskor a szelektíven cinezhető forrasztócsúcsot nedvesítse meg forrasztóanyaggal. Ez eltávolítja a tárolásból eredő oxidréteget és a forrasztócsúcs szennyeződéseit. Forrasztási szünet esetén és a forrasztópáka lerakása előtt mindig ügyeljen rá, hogy a forrasztócsúcs jól be

legyen cinezve. Ne használjon túlságosan agresszív folyasztszert.

Vigyázat: mindig ügyeljen a forrasztócsúcs előírás szerű illeszkedésére.

A forrasztókészülékeket közepes forrasztócsúcs-hoz állították be. Lehetségesek a csúcs cseréjéből vagy eltérő csúcsforma használatából eredő eltérések.

6. Tartozékok

5 29 161 99	WSP 80 forrasztópáka-készlet
5 33 131 99	MPR 80 forrasztópáka-készlet
5 33 112 99	LR 21 antisztatikus forrasztópáka-készlet
5 33 113 99	LR 82 forrasztópáka-készlet
5 33 133 99	WTA 50 kiforrasztókészlet
5 27 028 99	WHP 80 előmelegítő lap
5 33 155 99	WMP forrasztópáka-készlet
5 25 030 99	WST 20 termikus csupaszítókészülék

7. Szállítási terjedelem

WS 81

vezérlőkészülék
WSP 80 forrasztópáka
hálózati kábel
kezelési útmutató
forrasztópáka-tartó
dugasz

WS 51

vezérlőkészülék
LR 21 forrasztópáka
hálózati kábel
kezelési útmutató
forrasztópáka-tartó
dugasz

PU 81

vezérlőkészülék
hálózati kábel
kezelési útmutató
dugasz

**Kapcsolási rajzot lásd az 43. oldalon
Robbantott ábrát lásd az 44. + 45. oldalon**

A műszaki változtatások jogát fenntartjuk!

Ďakujeme Vám za dôveru, ktorú ste prejavili kúpou spájkovacích zariadení WS 51 / 81. Pri ich výrobe sa uplatnili najprísnejšie kritériá kvality, ktoré zaručujú bezchybnú funkciu zariadení.

1. Upozornenie!

Pred uvedením zariadenia do prevádzky si prosím pozorne prečítajte tento návod na obsluhu a priložené bezpečnostné pokyny. Pri nedodržaní bezpečnostných pokynov hrozí riziko úrazu alebo ohrozenia života.

Pri použití zariadenia na iné účely ako sú uvedené v návode na jeho obsluhu, ako aj pri svojvoľných zmenách zariadenia, výrobca neposkytuje žiadnu záruku.

Spájkovacie zariadenia Weller WS 51 / 81 zodpovedajú Vyhláseniu o konformite EG v súlade so základnými bezpečnostnými požiadavkami smerníc 89/336/EWG a 2006/95/EG.

2. Popis

2.1 Riadiace zariadenie

Spájkovačky WS 81 a WS 51 patria do rodiny zariadení, vyvinutých pre potreby priemyselnej výroby, ako aj na opravy a laboratórne využitie. Analógová regulačná technika zaručuje optimálnu reguláciu pri použití rôznych spájkovacích nástrojov. Mimoriadne výkonné 24-voltové vyhrievacie telesá sa vyznačujú vynikajúcimi dynamickými vlastnosťami, ktoré umožňujú univerzálne využitie spájkovacieho nástroja. Rôzne možnosti vyrovnania potenciálov voči spájkovacieho hrotu, spínač nulového napätia spolu s antistatickým vyhotovením riadiacej jednotky a valca dopĺňajú vysoký štandard kvality.

Požadovanú teplotu možno plynulo nastavovať v rozsahu 150 °C až 450 °C pomocou otočného potenciometra. Dosiahnutie predvolenej teploty signalizuje blikanie zelenej LED-diódy, ktorá slúži na optickú kontrolu regulácie. Trvalo svietiaci LED-dióda signalizuje zahrievanie systému.

1.2. Spájkovací piest

LR 21: Naša spájkovačka Standard. S výkonom 50 W a veľmi širokým spektrom spájkovacích hrotov (ET-séria) možno túto spájkovačku univerzálne využívať v oblasti elektroniky.

MPR 80: Spájkovačka Weller Peritronic MPR 80 je spájkovačka s nastaviteľným pracovným uhlom 40°. Vďaka tomu je možné individuálne a ergonomické nastavenie spájkovačky podľa povahy spájkovania. S

výkonom 80 W a štíhlym tvarom je vhodná na jemné spájkovanie

WTA 50: Odspájkovacia pinzeta WTA 50 je koncipovaná špeciálne na ods pájkovanie súčiastok SMD. Dve vyhrievacie telesá (2 x 25 W) s vlastnými snímačmi teploty zabezpečujú rovnaké teploty na oboch ramenách pinzety.

LR 82: Výkonná 80 W spájkovačka na spájkovanie s vysokými nárokmi na teplo. Upevnenie spájkovacieho hrotu sa uskutočňuje pomocou bajonetového uzáveru, ktorý umožňuje polohovo presnú výmenu spájkovacieho hrotu.

WSP 80: Spájkovačka WSP 80 sa vyznačuje bleskurýchlym a presným dosiahnutím teploty spájkovania. Vďaka štíhlemu tvaru a vyhrievaciemu výkonu 80 W je vhodná na univerzálne využitie od extrémne jemného spájkovania až po spájkovanie s vysokými požiadavkami na teplo. Po výmene spájkovacieho hrotu je možné bezprostredne pokračovať v práci, pretože pracovnú teplotu dosiahne za veľmi krátky čas.

Ďalšie pripojiteľné nástroje - pozri zoznam príslušenstva.

Technické údaje

Rozmery v mm:	166 x 115 x 101 (d x š x v)
Sieťové napätie (6):	230 V / 50 Hz (120 V / 60 Hz prepínateľná verzia)
Príkon:	95 W
Ochranná trieda:	1 (riadiaca jednotka) a 3 (spájkovačka)
Poistky (7):	T500 mA (prepínateľná verzia T800 mA)
Regulácia teploty:	150°C - 450°C
Presnosť:	± 9°C
Vyrovnanie potenciálu (8):	cez 3,5 mm zásuvku s vypínacou páčkou (základný stav: tvrdé uzemnenie)

3. Uvedenie do prevádzky

Namontujte odkladaciu opierku spájkovačky (pozri explozívny nákras). Spájkovací nástroj položte do bezpečnostnej odkladacej opierky. Zástrčku spájkovačky zasuňte do pripájacej zásuvky (5) riadiacej jednotky a krátkym otočením doprava zaaretujte. Skontrolujte, či hodnota sieťového napätia súhlasí s údajom na typovom štítku a či sa sieťový vypínač (1) nachádza vo vypnutom stave. Pri prepínateľnej verzii hodnotu sieťového

napájacieho napätia nastavte na voliči (8) (nastavenie z výroby je na 240 V). Riadiacu jednotku pripojte do siete. Požadovanú teplotu nastavte na otočnom potenciometri (3). Zariadenie pomocou sieťového vypínača (1) zapnite. Zelená LED-dióda (2) svieti. Táto LED-dióda slúži ako optická kontrola regulácie. Ak trvalo svieti, znamená to, že sa systém zahrieva. Blikanie signalizuje dosiahnutie prevádzkovej teploty.

Údržba

Prechod medzi vyhrievacím telesom/snímačom a spájkovacím hrotom nesmie byť ovplyvnený nečistotami, cudzími telesami alebo byť poškodený, pretože to vplyva na presnosť regulácie teploty.

4. Vyrovnanie potenciálu

Rôznym zapojením 3,5 mm zásuvky so spínacou páčkou (4) možno dosiahnuť 4 rôzne varianty:

Tvrdé uzemnenie: bez zástrčky (stav z výroby)

Vyrovnanie potenciálu (odpor 0 Ohm): so zástrčkou, vyrovnávacie vedenie na stredovom kontakte

Bezpotenciálové zapojenie: so zástrčkou

Mäkké uzemnenie: so zástrčkou a prispájkovaným odporom. Uzemnenie cez zvolenú hodnotu odporu.

5. Pracovné pokyny

Selektívny pocínovateľný spájkovací hrot pri prvom zahrievaní zmáčajte spájkou. Spájka zo spájkovacieho hrotu odstráni skladovaním vytvorené zoxidované vrstvy a nečistoty. Pri prestávkach v spájkovaní a pred odložením spájkovačky vždy dbajte na to, aby bol spájkovací hrot dobre pocínovaný. Nepoužívajte žiadne príliš agresívne tavidlá.

Pozor: vždy dbajte na správnu polohu a upevnenie spájkovacieho hrotu.

Spájkovacie zariadenia sú adjustované na stredný spájkovací hrot. Pri výmene spájkovacieho hrotu alebo pri použití iných tvarov spájkovacích hrotov môže dôjsť k odchýlkam.

6. Príslušenstvo

5 29 161 99 Spájkovacia súprava WSP 80
 5 33 131 99 Spájkovacia súprava MPR 80
 5 33 112 99 Spájkovacia súprava LR 21 antistatická
 5 33 113 99 Spájkovacia súprava LR 82
 5 33 133 99 Odspájkovacia súprava WTA 80
 5 27 028 99 Predhrievacia doska WHP 80
 5 33 155 99 Spájkovacia súprava WMP
 5 25 030 99 Tepelné odizolovacie zariadenie WST 20

7. Rozsah dodávky

WS 81

Riadiaca jednotka
 Spájkovačka WSP 80
 Sieťová šnúra
 Návod na obsluhu
 Odkladacia opierka pre spájkovačku
 Zástrčka s páčkou

WS 51

Riadiaca jednotka
 Spájkovačka LR 21
 Sieťová šnúra
 Návod na obsluhu
 Odkladacia opierka pre spájkovačku
 Zástrčka s páčkou

PU 81

Riadiaca jednotka
 Sieťová šnúra
 Návod na obsluhu
 Zástrčka s páčkou

Obr. Schéma zapojenia - pozri str. 43

Obr. Explozívny nákras - pozri str. 44 + 45

Technické zmeny vyhradené!

Zahvaljujemo se vam za zaupanje, ki ste nam ga izkazali z nakupom spajkalne postaje Weller WS 51 / 81. Med izdelavo so bili uporabljeni najzahtevnejši kakovostni standardi, ki zagotavljajo brezhibno funkcijo naprave.



1. Pozor!

Prosimo, da pred prvo uporabo naprave pozorno preberete ta navodila za uporabo in priložena varnostna navodila. Z neupoštevanjem varnostnih navodil lahko ogrozite zdravje in življenje.

Proizvajalec ne prevzema jamstva za uporabo, ki se razlikuje od opisane v navodilih za uporabo. Enako velja za samovoljne spremembe.

Wellerjevi spajkalni postaji WS 51 / 81 ustrežata ES izjavi o skladnosti v skladu z osnovnimi varnostnimi zahtevami direktiv 89/336/EWG in 2006/95/ES.

2. Tehnični opis

2.1 Krmilna naprava

Spajkalni postaji WS 81 in WS 51 spadata v družino naprav, ki so bile razvite za uporabo v industrijski proizvodnji, kakor tudi za popravila in za delo v laboratoriju. Analogna krmilna elektronika zagotavlja optimalno krmiljenje različnih spajkalnikov. Posebej zmogljivi 24 V grelni elementi omogočajo izjemno dinamičen odziv, zaradi katerega so spajkalniki univerzalno uporabni. Različne možnosti izenačevanja potenciala spajkalne konice, stikalo ničelne napetosti in antistatična izvedba krmilne naprave in spajkalnika samo še dopolnjujejo visok standard kakovosti.

Želena temperatura je brezstopenjsko nastavljiva v območju 150°C - 450°C s pomočjo vrtljivega potenciometra. Ko je dosežena izbrana temperatura, to z utripanjem signalizira zelena svetleča dioda, ki je namenjena vizualni kontroli krmiljenja. Med segrevanjem sistema dioda trajno sveti.

2.2. Spajkalniki

LR 21: Standardni spajkalnik. Z močjo 50 W in široko paleto spajkalnih konic (serija ET) je ta spajkalnik univerzalno uporaben na področju elektronike.

MPR 80: Weller Peritronic MPR 80 je spajkalnik z nastavljivim delovnim kotom 40°. Le-ta omogoča individualno prilagajanje najprimernejši ergonomiji postopka spajkanja. Z močjo 80 W in vitko obliko je primeren za fino spajkanje.

WTA 50: Pinceta za odpajkanje WTA 50 je konstruirana za odpajkanje SMD komponent. Dva grelna elementa (2 x 25 W), vsak ima tudi svoj temperaturni senzor, skrbita za enako temperaturo obeh krakov.

LR 82: Zmogljiv spajkalnik moči 80 W za spajkanje, pri katerem je visoka potreba po toploti. Spajkalno konico pritrdimo na bajonetni nastavek, ki omogoča natančno pozicioniranje konice ob menjavi.

WSP 80: Spajkalnik WSP 80 odlikuje bliskovito in natančno doseganje temperature spajkanja. S svojo vitko obliko in močjo segrevanja 80 W je univerzalno uporaben za vsako delo - od najbolj finega spajkanja do spajkanja z visokim vnosom toplote. Po menjavi spajkalne konice lahko nemudoma nadaljujemo z delom, saj je delovna temperatura dosežena v najkrajšem času.

Za možnosti priklopa ostalega orodja glej seznam pribora.

Tehnični podatki

Dimenzije v mm:	166 x 115 x 101 (D x Š x V)
Omrežna napetost (6):	230 V / 50 Hz (verzija z možnostjo preklopa 120 V / 60 Hz)
Poraba moči:	95 W
Razred zaščite:	1 (krmilna naprava) in 3 (spajkalnik)
Varovanje (7):	T500mA (verzija z možnostjo preklopa T800mA)
Regulacija temperature:	150°C - 450°C
Točnost:	± 9°C
Izenačevanje potenciala (8):	Preko 3,5 milimetrske zaskočne puše (tovarniško trda ozemljitev)

3. Pred uporabo

Montirajte odlagalnik (glej eksplozijsko risbo). Odložite spajkalnik v varovalno odlagališče. Vtaknite vtič spajkalnika v priključno dozo (5) krmilne naprave ter ga zavrtite v desno, da se zaskoči. Preverite, ali omrežna napetost ustreza specifikaciji na ploščici s podatki in ali

je omrežno stikalo (1) izključeno. Pri verziji z možnostjo preklopa nastavite napetost s pomočjo stikala (8) (tovarniška nastavitvev 240V). Priključite krmilno napravo na el. omrežje. Nastavite želeno temperaturo z vrtiljivim potenciometrom (3). Vključite napravo z omrežnim stikalom (1). Prižge se zelena svetleča dioda (2). Ta svetleča dioda je namenjena vizualni kontroli krmiljenja. Trajni vklop diode pomeni, da se sistem segreva. Utripanje signalizira, da je dosežena delovna temperatura.

Vzdrževanje

Prehod med grelnim telesom / senzorjem in spajkalno konico ne sme biti oviran z umazanijo, tujki ali zaradi poškodbe. Tovrstne motnje vplivajo na točnost regulacije temperature.

4. Izenačevanje potenciala

Različne izvedbe 3,5 mm zaskočne puše (4) omogočajo štiri variante:

Trda ozemljitev: brez vtiča (tovarniška nastavitvev)

Izenačevanje potenciala (impedanca 0 Ohm): z vtičem, vod za izenačevanje na srednjem kontaktu

Brez potenciala: z vtičem

Mehka ozemljitev: Z vtičem in prispajkanim uporom. Ozemljitev preko izbrane vrednosti upora.

5. Navodila za delo

Pri prvem segrevanju prevlecite spajkalno konico s spajko (prevleči je mogoče samo prvih 5 mm konice). Tako s spajkalne konice odstranimo sloj oksidov in nečistoče, ki se na njej naberejo med skladiščenjem. V času premora in kadar spajkalnik odložite, pazite, da bo spajkalna konica dobro prevlečena s spajko. Ne uporabljajte preveč agresivnega fluksa.

Pozor: Spajkalna konica mora biti vedno trdno pritrjena.

Spajkalniki so nastavljeni za srednjo spajkalno konico. Zaradi menjave konice ali uporabe konic drugačnih oblik lahko pride do odstopanj.

6. Pripor

5 29 161 99 Komplet za spajkanje WSP 80
 5 33 131 99 Komplet za spajkanje MPR 80
 5 33 112 99 Komplet za spajkanje LR 21 antistatic
 5 33 113 99 Komplet za spajkanje LR 82
 5 33 133 99 Komplet za odpajkanje WTA 50
 5 27 028 99 Plošča za predgrevanje WHP 80
 5 33 155 99 Komplet za spajkanje WMP
 5 25 030 99 Termična naprava za odstranjevanje izo-
 lacije WST 20

7. Obseg dobave

WS 81

Krmilna naprava
 Spajkalnik WSP 80
 Električni kabel
 Navodila za uporabo
 Odlagalnik
 Zaskočni vtič

WS 51

Krmilna naprava
 Spajkalnik LR 21
 Električni kabel
 Navodila za uporabo
 Odlagalnik
 Zaskočni vtič

PU 81

Krmilna naprava
 Električni kabel
 Navodila za uporabo
 Zaskočni vtič

Slika - priključna shema, glej strani 43

Slika - eksplozijska risba, glej strani 44 + 45

Pridrujemo si pravico do tehničnih sprememb!

Täname teid meile selle Weller' jooteaama WS 51 / 81 ostuga osutatud usalduse eest. Valmistamisel on rakendatud kõige rangemaid kvaliteedinõudeid, mis kindlustavad seadmete pikaajalise laitmatu töö.



1. Tähelepanu!

Palun lugege käesolev kasutusjuhend ja lisatud ohutuseeskirjad enne seadme kasutuselevõtmist tähelepanelikult läbi. Ohutuseeskirjade eiramine on ohtlik teie tervisele ja elule.

Valmistajatehas ei võta endale vastutust teistsuguse, käesolevast kasutusjuhendist erineva kasutamise, samuti juhendi omavoliliste muutmiste korral.

Weller'i jooteaamad WS 51 / 81 vastavad Euroopa Liidu vastavusmäärile ning direktiivide 89/336/EMÜ ja 2006/95/EMÜ põhilistele ohutusnõuetele.

2. Kirjeldus

2.1 Juhtplokk

Jooteaamad WS 81 ja WS 51 kuuluvad ühte tooteperekonda, mis on konstrueeritud tööstuslike tootmisprotsesside tarbeks, samuti kasutamiseks remonditöödel ja laborites. Analoogne juhtimisautomaatika garanteerib optimaalsed reguleerimisomadused erinevate jooteinstrumentide kasutamisel. Eriti suure võimsusega 24 V kütteelemendid kindlustavad eeskujuliku dünaamika, mis võimaldavad jooteinstrumenti universaalselt kasutada. Erinevad potentsiaalide ühtlustusvõimalused jootetsikul, nullpingelüliti ning juhtploki ja kolbide anti-staatileine teostus täiendavad kõrget kvaliteedistandardit.

Soovitud temperatuuri võib pöördpotentsiomeetri abil seadistada ilma astemeteta vahemikus 150°C - 450°C. Eelvalitud temperatuuri saavutamistest annab märku roheline valgusdiodi vilkumine, mis täidab optilise reguleerimiskontrolli funktsiooni. Pidev põlemine tähendab seda, et süsteem soojeneb.

2.2. Jootekolb

LR 21: Meie "standardne" jootekolb. Seda jootekolbi, mille võimsus on 50 W ja millel on väga lai jootetsikute valik (ET-seeria), saab kasutada elektroonika-alal universaalselt.

MPR 80: Weller'i Peritronic MPR 80 on 40° võrra muudetava töönergaga jootekolb. See võimaldab kujundada jooteprotsesi individuaalselt, lähtudes selle ergonoomikast. Tänu 80 W võimsusele ja saledale kujule on see sobiv täpsete jootetööde jaoks.

WTA 50: Lahtijootetangid WTA 50 on konstrueeritud spetsiaalselt SMD-elektronikakomponentide lahtijootmiseks. Kaks kütteelementi (2 x 25 W), millel on kummalgi oma temperatuuriandur, kindlustavad mõlemal harul sama temperatuuri.

LR 82: Suure võimsusega 80 W jootekolb suure soojustarbega jootetööde jaoks.

Jooteotsiku kinnitamine toimub bajonett-kinnituse abil, mis võimaldab paigaldada jootetsiku täpselt õigesse asendisse

WSP 80: Jootekolbi WSP 80 iseloomustab välgukiirusel ja täpne jootetemperatuuri saavutamine. Tänu saledale kujule ja 80 W küttevõimsusele on seda võimalik kasutada universaalselt alates väga täpsetest kuni suure soojusvajadusega jootetöödeni. Vahetult pärast jootetsiku vahetamist on võimalik kohe edasi töötada, sest töötemperatuur saavutatakse uuesti väga lühikese aja jooksul.

Täiendavad ühendatavad instrumendid - vaata lisavarustuse nimekirjast.

Tehnilised andmed

Mõõtmed:	166 x 115 x 101 mm (L x K x S)
Võrgupinge (6):	230 V / 50 Hz (ümberlülitatav variant 120 V / 60 Hz)
Võimustarve:	95 W
Kaitseklass:	1 (juhtplokk) ja 3 (jootekolb)
Kaitse (7):	T500mA (ümberlülitatav variant T800mA)
Temperatuuri reguleerimine:	150°C - 450°C
Täpsus:	± 9°C
Potentsiaalide ühtlustamine (8):	3,5 mm lülititava ühenduspüksi abil (standardasendis püsivalt maandatud)

3. Kasutuselevõtmine

Paigaldage jootekolviseade kohale (vaata eksplosioonijoonist). Asetage jooteinstrument ohutusse hoidikusse. Ühendage jootekolvi pistik juhtploki ühenduspüksiga (5) ning kinnitage see väikese pöördega paremale.

Kontrollige, kas võrgupinge ühtib tüübisildil toodud andmetega ja võrgulüliti (1) asub väljalülitatud asendis. Ümberlülitatava variandi korral seadistage valiküliti (8) abil kasutatav pinge (valmistajatehase seadistus 240V). Lülitage juhtblokk võrku. Seadistage pöördpotentsiomeetri (3) abil soovitatav temperatuur. Lülitage seade võrgulüliti (1) abil sisse. Süttib roheline valgusdiod (2). See valgusdiod täidab optilise reguleerimiskontrolli funktsiooni. Pidev põlemine tähendab seda, et süsteemi soojeneb. Viilkumine annab märku töötemperatuuri saavutamisest.

Hooldus

Üleminekukoht küttekeha / anduri ja jootetsiku vahel ei tohi olla rikutud mustuse, võõrkehade või kahjustustega, sest see avaldab mõju temperatuuri reguleerimise täpsusele.

4. Potentsiaalide ühtlustamine

Seades 3,5 mm lülitatava ühenduspuksi (4) erinevatesse asenditesse, on võimalik kasutada 4 varianti:

Püsivalt maandatud: ilma pistikuta (tarnimisel valmistajatehasest)

Potentsiaalide ühtlustamine (takistus 0 oomi): pistiku abil, ühtlustamisjuhe keskmises kontaktis

Ilma potentsiaalita: pistiku abil

Pehmelt maandatud: pistiku abil ja külgejoodetud takistiga.
Maandamine valitava suurusga takisti kaudu.

5. Tööjuhised

Esimesel üleskuumutamisel niisutada selektiivselt tinaga kaetav jootetsik joodisega. See eemaldab jootetsikult tema hoidmisel sinna tekkinud oksiidikihid ja mustuse. Jootepauside ajal ja enne jootekolvi kõrvalapanemist pöörake alati tähelepanu sellele, et jootetsik oleks tinaga hästi kaetud. Ärge kasutage liiga agressiivseid räbusteid.

Tähelepanu: kontrollige alati, kas jootetsik on nõuetekohaselt kinnitatud.

Jooteseadmed justeeritakse (reguleeritakse täpseks) keskmise suurusega jootetsiku jaoks. Kui otsik vahetatakse või kasutatakse teise kujuga otsikut, võib tekki- da erinevusi.

6. Lisavarustus

5 29 161 99	Jootekolvikomplekt WSP 80
5 33 131 99	Jootekolvikomplekt MPR 80
5 33 112 99	Jootekolvikomplekt LR 21, antistaatiline
5 33 113 99	Jootekolvikomplekt LR 82
5 33 133 99	Lahtijootekomplekt WTA 50
5 27 028 99	Eelkuumutusplaat WHP 80
5 33 155 99	Jootekolvikomplekt WMP
5 25 030 99	Termiline isoleerimiseseade WST 20

7. Tarne maht

WS 81

Juhtplokki
Jootekolb WSP 80
Võrgukaabel
Kasutusjuhend
Jootekolvi hoidik
Pistik

WS 51

Juhtplokki
Jootekolb LR 21
Võrgukaabel
Kasutusjuhend
Jootekolvi hoidik
Pistik

PU 81

Juhtplokki
Võrgukaabel
Kasutusjuhend
Pistik

Elektriskeemi joonis: vaata 43
Explo joonis: vaata lehekülj 44 + 45

Tehnilised muudatused võimalikud!

Dėkojame, kad įsigijote litavimo įrenginius „WS 51 / 81“. Jie pagaminti pagal griežčiausius kokybės reikalavimus, garantuojančius nepriekaištingą įrenginių veikimą.



1. Dėmesio!

Prieš pradėdami naudotis įrenginiu atidžiai perskaitykite šią instrukciją ir pridėdamus saugos reikalavimus. Jeigu nebus laikomasi saugos reikalavimų, kils pavojus sveikatai ir gyvybei.

Jeigu įrenginiu bus naudojama ne pagal paskirtį, aprašytą instrukcijoje, arba savavališkai keičiama jo konstrukcija, gamintojas už pasekmes neatsako.

Litavimo įrenginiai „WS 51 / 81“ turi EB atitikties sertifikatą pagal pagrindinius direktyvos 89/336/EEB ir 2006/95/EB saugos reikalavimus.

2. Aprašymas

2.1 Valdymo įrenginys

Litavimo įrenginiai „WS 81“ ir „WS 51“ priklauso įrenginių grupei, skirtai naudoti pramonės gamybos, remonto sektoriuje ir laboratorijose. Analoginė valdymo elektronika garantuoja optimalų įvairių litavimo įrankių valdymo procesą. Labai galingi 24 V kaitinimo elementai leidžia dirbti itin greitai, o litavimo įrankiu galima naudotis universaliai. Yra įvairios potencialų išlyginimo galimybės prie lituoklio antgalio, nulinis jungiklis, valdymo įrenginio ir lituoklio korpusas – antistatinis, todėl garantuojama aukšta darbo kokybė.

Sukant potenciometrą galima nustatyti norimą temperatūrą – nuo 150°C iki 450°C. Kai pasiekiamas pasirinkta temperatūra, pradeda mirkčioti žalias šviesos diodas, skirtas optinei valdymo kontrolei. Jeigu šviesos diodas dega nuolat, vadinasi, sistema kaitinama.

2.2. Lituoklis

- LR 21: „standartinis“ mūsų lituoklis. 50 W galios, turi daug įvairių litavimo antgalių (serija ET), tad šiuo lituokliu elektronikos srityje galima naudotis universaliai.
- MPR 80: „Weller Peritronic MPR 80“ – lituoklis su reguliuojamu 40° darbinio kampu. Su juo galima dirbti itin ergonomiškai. 80 W galios siauras lituoklis ypač tinka preciziniams litavimo darbams.

- WTA 50: Pincetas lydmetaliui šalinti „WTA 50“ sukurtas specialiai SMDdetalėms atliuoti. Du kaitinimo elementai (2 x 25 W), kiekvienas – su Temperatūros jutikliu, tai garantuoja, kad bus palaikoma vienoda abiejų pinceto kojelų temperatūra.
- LR 82: Galingas 80 W lituoklis, skirtas litavimo darbams, kuriems reikia daug šilumos energijos. Lituoklio antgalis tvirtinamas su užraktu, kuris leidžia keisti antgalius nenukrypstant nuo esamos padėties.
- WSP 80: lituoklio „WSP 80“ ypatybė yra tai, kad jis gali itin greitai pasiekti tikslią litavimo temperatūrą. Lituoklis siauras, kaitinimo galia – 80 W, tad juo galima naudotis universaliai – ir preciziam litavimui, ir darbams, kuriems reikia daug šilumos energijos. Pakeitus lituoklio antgalį galima iš karto dirbti toliau, nes darbinė temperatūra pasiekiamą itin greitai.

Kiti prijungiamieji įrankiai nurodyti priedų sąrašė.

Techniniai duomenys

- Matmenys, mm: 166 x 115 x 101
(ilgis x plotis x aukštis)
- Tinklo įtampa (6): 230 V/50 Hz (120 V/60 Hz perjungiamasis modelis)
- Įėjimo galia: 95 W
- Apsaugos klasė: 1 (valdymo įtaisas) ir 3 (lituoklis)
- Saugikliai (7): T500mA (perjungiamasis modelis T800mA)
- Temperatūros diapazonas: 150°C - 450°C
- Tikslumas: ± 9°C
- Potencialų išlyginimas (8): 3,5 mm fiksatoriaus lizde (bazinė būklė – nuolatinis įžeminimas)

3. Pradedant naudotis

Pritvirtinkite lituoklio dėklą (žr. surinkimo brėžinį) Litavimo įrankį įstatykite į apsauginį dėklą. Lituoklio kištuką įkiškite į valdymo įrenginio lizdą (5) ir užfiksuokite šiek tiek pasukdami į dešinę. Patikrinkite, ar tinklo įtampa atitinka įrenginio lentelėje nurodytą įtampą, ir ar tinklo jungiklis (1) išjungtas. Jeigu tai perjungiamasis modelis, reiki-

amą įtampą nustatykite su jungtuku (8) (gamyklos nustatytas variantas – 240 V). Įjunkite valdymo įtaisą į tinklą. Įrenginys įjungiamas su tinklo jungikliu (3). Suktami potenciometrą nustatykite (1) norimą temperatūrą. Įsižiebs žalias šviesos diodas (2). Šis šviesos diodas skirtas optinei valdymo kontrolei. Jeigu šviesos diodas dega nuolat, vadinasi, sistema kaitinama. Kai pasiekiami pasirinkta temperatūra, šviesos diodas pradeda mirkčioti.

Techninė priežiūra

Pereinamoji dalis tarp kaitinimo elemento/jutiklio ir lituoklio antgalio neturi būti užteršta arba pažeista, nes dėl to gali sutrikti temperatūros reguliavimo tikslumas.

4. Potencialų išlyginimas

Galimi keturi 3,5 mm lizdo (4) jungčių variantai:

nuolatinis įžeminimas: be kištuko (gamyklos komplektavimas)

Potencialų išlyginimas (pilnutinė varža 0 omų): su kištuku, išlyginamoji varža prie vidurinio kontakto

Be potencialų: su kištuku

Nenuolatinis įžeminimas: su kištuku ir prilituota varža. Įžeminimas virš pasirinkto varžos parametro.

5. Darbo nurodymai

Pirmą kartą kaitinamo lituoklio antgalį įkiškite į lydmetalį. Taip bus pašalintos oksidavusios apnašos ir nešvarumai. Prieš darydami pertraukas ir padėdami lituoklį visada žiūrėkite, kad jo antgalis būtų alavuotas. Nesinaudokite pernelyg agresyviomis medžiagomis.

Dėmesio: žiūrėkite, kad lituoklio antgalis gerai priglustų prie paviršiaus.

Litavimo įrankiai sureguliuoti vidutiniam antgaliui. Pakeitus antgalį arba naudojantis kitokių formų antgaliais galimi nuokrypiai.

6. Priedai

5 29 161 99 lituoklių rinkinys WSP 80
 5 33 131 99 lituoklių rinkinys MPR 80
 5 33 112 99 lituoklių rinkinys LR 21 antistatinis
 5 33 113 99 antistatinis LR 82
 5 33 133 99 lydmetalio šalinimo rinkinys WTA 50
 5 27 028 99 įšildymo plokštė WHP 80
 5 33 155 99 lituoklių rinkinys WMP
 5 25 030 99 Terminis izoliacijos šalinimo įtaisas WST 20

7. Tiekiamas komplektas

WS 81

Valdymo įtaisas
 Lituoklis WSP 80
 Tinklo kabelis
 Naudojimo instrukcija
 Lituoklio dėklas
 Kontaktinis kištukas

WS 51

Valdymo įtaisas
 Lituoklis LR 21
 Tinklo kabelis
 Naudojimo instrukcija
 Lituoklio dėklas
 Kontaktinis kištukas

PU 81

Valdymo įtaisas
 Tinklo kabelis
 Naudojimo instrukcija
 Kontaktinis kištukas

**Surinkimo schema, žr. 43 psl.
 Surinkimo brėžinys, žr. 44 + 45 psl.**

Gamintojas turi teisę daryti techninius pakeitimus!

Mēs pateicamies Jums par mums izrādīto uzticību, iegādājoties Weller lodēšanas iekārtu WS 51 / 81. Uz ražošanas procesu ir attiecinātas visstingrākās kvalitātes prasības, kas nodrošina nevainojamu iekārtas darbību.



1. Uzmanību!

Pirms iekārtas izmantošanas, lūdzu, uzmanīgi izlasiet lietošanas instrukciju un drošības pasākumu instrukktāžu. Neievērojot noteikumus, jūs apdraudat veselību un dzīvību.

Par lietošanas instrukcijā neminētu pielietošanas veidu, kā, piemēram, patstāvīgi veiktu konstrukcijas izmaiņu gadījumā, izgatavotājs neuzņemas nekādu atbildību.

Weller lodēšanas iekārtas WS 51 / 81 atbilst EG prasībām saskaņā ar likumu 89/336/EWG un drošības noteikumiem 2006/95/EG.

2. Apraksts

2.1 Vadības ierīce

Lodēšanas iekārtas WS 81 un WS 51 pieder iekārtu grupai, kas ir paredzēta lietošanai industriālā ražošanā, kā arī labošanas un laboratorijas darbiem. Analogā regulēšanas sistēma nodrošina optimālu dažādu lodēšanas ierīču regulēšanu. Sevišķi jaudīgie 24 V sild-elementi nodrošina lielisku dinamisko pārvaldi, ļaujot universāli izmantot lodāmuru. Dažādas lodēšanas uzgaļa un nulles sprieguma slēdža potenciāla izlīdzināšanas iespējas, tāpat arī vadības ierīces un lodāmura antistatiskais risinājums, apstiprina augstos kvalitātes standartus.

Vēlamo temperatūru ar rotācijas potenciometru var bez pakāpēm noregulēt amplitūdā no 150°C līdz 450°C. Brīdī, kad tiek sasniegta iepriekš iestatītā temperatūra, redzams zaļš gaismas diodes signāls, kas kalpo optiskai regulēšanai. Nepārtraukti degoša gaismas diode norāda uz to, ka sistēma uzkarst.

2.2. Lodāmurs

LR 21: Tas ir mūsu "standarta" lodāmurs. Pateicoties 50 W jaudai un ļoti plašam lodēšanas uzgaļu spektram (ET sērija), šis lodāmurs ir universāli izmantojams elektronikas jomā.

MPR 80: Weller Peritronic MPR 80 ir lodāmurs ar iestatāmu ierīces liekuma leņķi 40° amplitūdā. No ergonomijas viedokļa tādā veidā tiek sasniegta individuāla lodēšanas procesa uzbūve. Pateicoties savai 80 W jaudai un slaidajai formai, tas

ir piemērots precīziem lodēšanas darbiem.

WTA 50: Atlodēšanas pincete WTA 50 ir izstrādāta speciāli SMD Bauteilen detaļu atlodēšanai. Divi sildelementi (2 x 25 W) ar atsevišķiem temperatūras devējiem nodrošina vienādas temperatūras abos galos.

LR 82: Jaudīgs 80 W lodāmurs ar lielu siltumpatēriņu. Lodēšanas uzgaļa fiksēšana veic ar bajonetes veida slēdža palīdzību, kas nodrošina uzgaļu maiņu ar drošu fiksēšanu.

WSP 80: Lodāmuram WSP 80 raksturīga momentāna un precīza lodēšanas temperatūras sasniegšana. Pateicoties savai slaidajai formai un 80 W jaudai, tas ir universāli pielietojams kā ļoti precīziem lodēšanas darbiem, tā arī tādiem, kuriem ir nepieciešams liels siltumpatēriņš. Pēc lodēšanas uzgaļa nomainīšanas var netraucēti strādāt tālāk, jo darba temperatūra ir sasniedzama visīsākajā laikā.

Izsmelošāk par pieslēdzamajiem instrumentiem skatīt piederumu sarakstā.

Tehniskie dati

Izmēri mm:	166 x 115 x 101 (G x P x A)
Elektriskā tīkla spriegums (6):	230 V / 50 Hz (120 V / 60 Hz pārslēdzamā versija)
Jauda:	95 W
Drošības klase:	1 (Vadības ierīce) un 3 (Lodāmurs)
Drošinātāji (7):	T500mA (pārslēdzamā versija T800mA)
Temperatūras amplitūda:	150°C - 450°C
Precizitāte:	± 9°C
Potenciāla izlīdzināšana (8):	Ar pārslēgšanas savienojuma soli 3,5 mm (pamatstāvoklis iezemēts)

3. Sagatavošana darbam

Uzstādiēt lodāmura paliktņi (skatīt ekspluatācijas shēmu). Lodēšanas instrumentu ir jāieliek drošības paliktņi. Lodāmura kontaktspraudni jāiesprauž vadības iekārtas kontaktvietā (5) un viegli jānofiksē, pagriežot pulksteņa rādītāja virzienā. Pārbaudiet, vai tīkla spriegums atbilst datiem uz sērijas plāksnītes, un vai elektrības tīkla slēdzis (1) atrodas izslēgtā stāvoklī. Pārslēdzamajā versijā sprieguma varianti ir jāuzstāda ar slēdzi (8) (rūpnīcas iestatījums - 240V). Pievienojiet

vadības ierīci elektrības tīklam. Iestatiet vēlamo temperatūru un rotācijas potenciometru (3). Ieslēdziet ierīci ar elektrības tīkla slēdža (1) palīdzību. Iedegas zaļā gaismas diode (2). Šī gaismas diode kalpo optiskai regulēšanas procesa pārraudzīšanai. Nepārtraukta degšana norāda uz sistēmas uzsilšanu. Mirgošana signalizē par darba temperatūras sasniegšanu.

Apkope

Pārnesi starp siltumķermeni / devēju un lodēšanas uzgali nedrīkst traucēt netīrumi, svešķermeņi vai bojājumi, jo tas iespaido temperatūras regulēšanas precizitāti.

4. Potenciāla izlīdzināšana

Ar 3,5 mm pārslēgšanas savienojuma (4) dažādu slēgumu palīdzību iespējams iegūt 4 variācijas:

Zemētis: Bez kontaktspraudņa (Piegādes stāvoklis)

Potenciāla izlīdzināšana

(Pretestība 0 Omu): Ar kontaktspraudni, izlīdzināšanas vadītājs pie vidējā kontakta

Bez potenciāla: Ar kontaktspraudni

Zemētis ar pretestību: Ar kontaktspraudni un ielodētu pretestību. Iezemēšana caur izvēlēto pretestības lielumu.

5. Norādījumi darbam ar lodēšanas iekārtu.

Uzsildot pirmo reizi, izvēlēto lodēšanas uzgali vispirms jānoklāj ar lodmetālu. Tas noņem no lodēšanas uzgaļa glabāšanas laikā izveidojušos oksīdu slāņus un netīrumus. Pārtraukumos starp lodēšanas darbiem un pirms lodāmura glabāšanas vienmēr pārbaudiet, lai lodēšanas uzgalis ir pietiekami noklāts ar lodmetālu. Neizmantojiet pārāk agresīvus kušņu materiālus.

Uzmanību: Vienmēr sekojiet tam, lai lodēšanas uzgalis būtu kārtīgi nolikts.

Lodēšanas ierīces ir noregulētas vidēju lodēšanas uzgaļu lietošanai. Iespējams, ka var rasties savstarpēja neatbilstība, mainot uzgaļus vai izmantojot citas formas uzgaļus.

6. Piederumi

5 29 161 99 Lodāmura komplekts WSP 80
 5 33 131 99 Lodāmura komplekts MPR 80
 5 33 112 99 Lodāmura komplekts LR 21 antistatisks
 5 33 113 99 Lodāmura komplekts LR 82
 5 33 133 99 Atlodēšanas komplekts WTA 50
 5 27 028 99 Uzsildīšanas plate WHP 80
 5 33 155 99 Lodāmura komplekts WMP
 5 25 030 99 Termiskās izolācijas ierīce WST 20

7. Piegādes komplekts

WS 81

Vadības ierīce
 Lodāmurs WSP 80
 Elektrības tīkla vads
 Lietošanas instrukcija
 Lodāmura paliktnis
 Kontaktdakša

WS 51

Vadības ierīce
 Lodāmurs LR 21
 Elektrības tīkla vads
 Lietošanas instrukcija
 Lodāmura paliktnis
 Kontaktdakša

PU 81

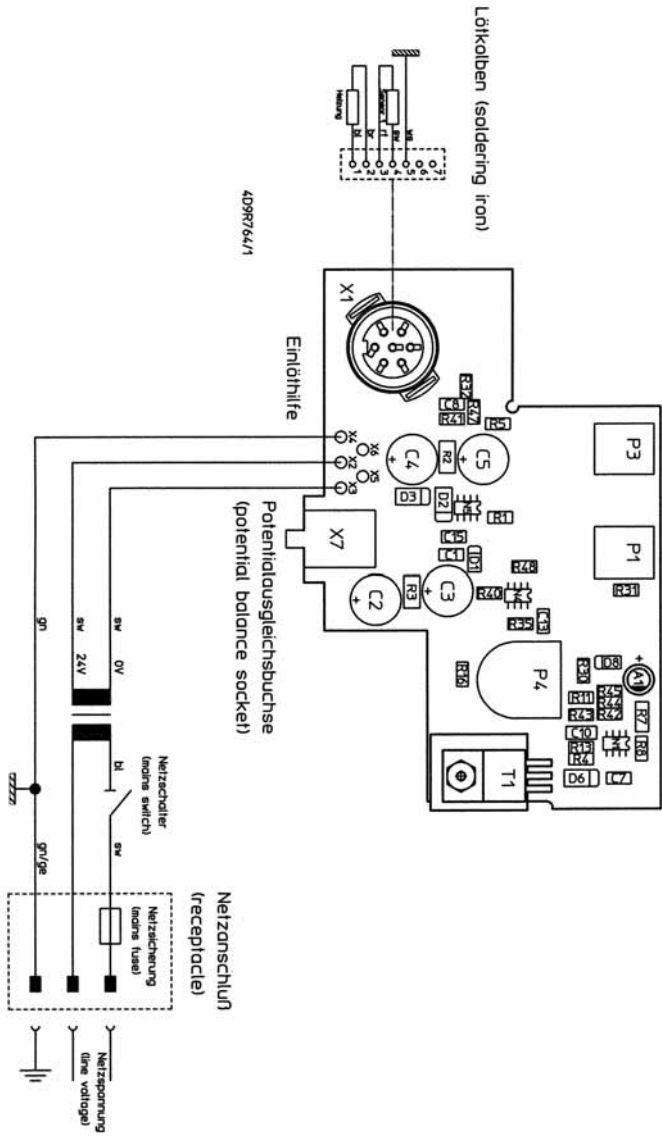
Vadības ierīce
 Elektrības tīkla vads
 Lietošanas instrukcija
 Kontaktdakša

Savienojumu shēmas attēlu skatīt 43

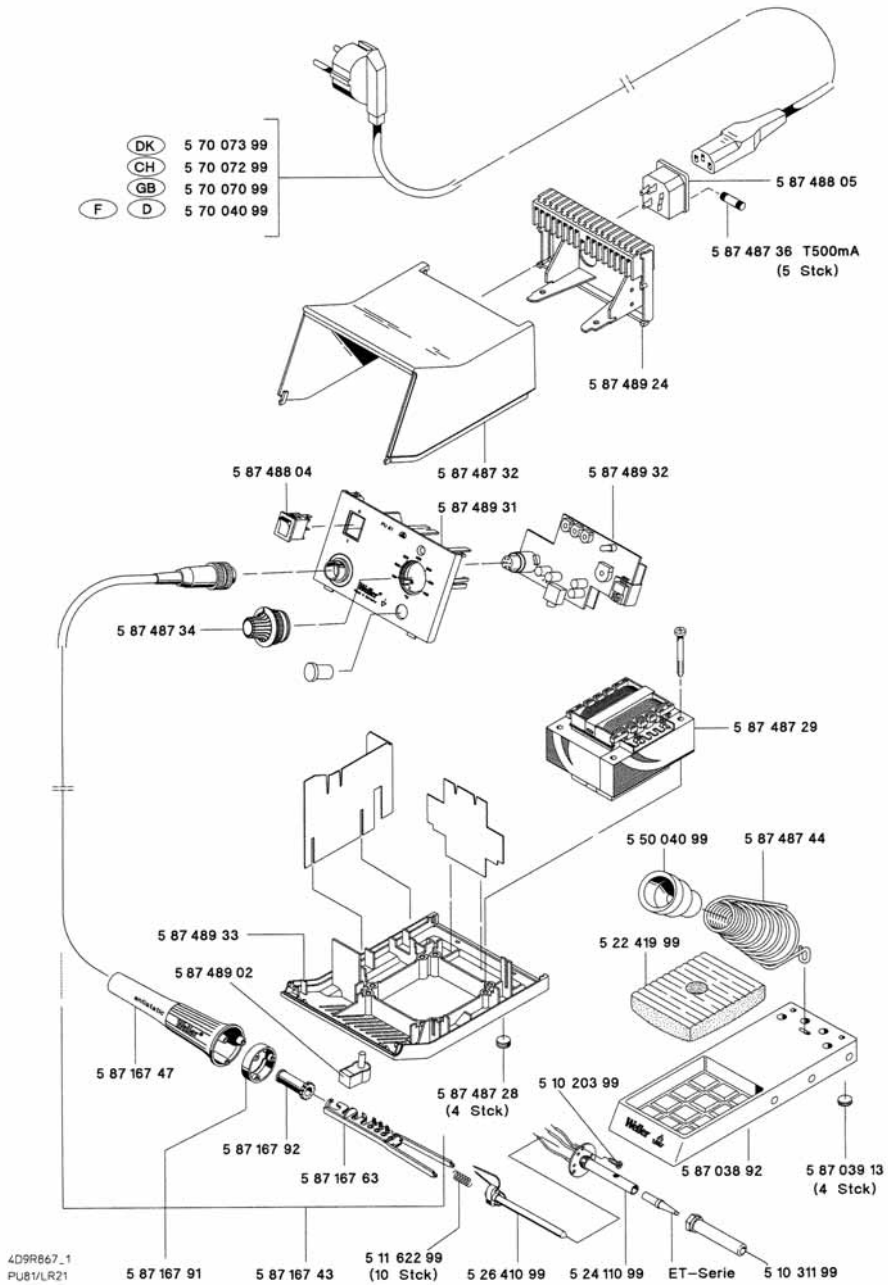
Lietošanas ilustrāciju skatīt 44 + 45 lappusēs

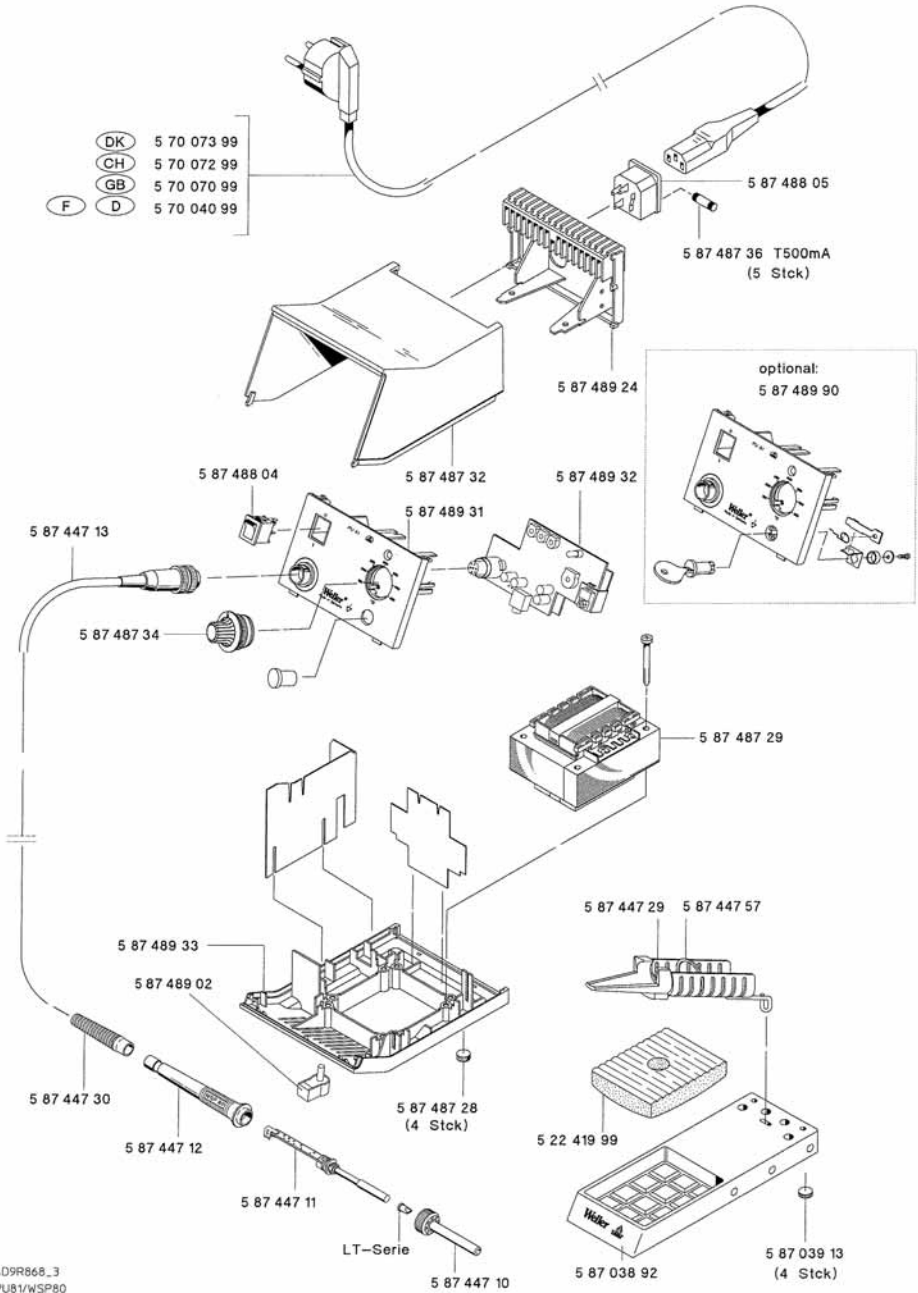
Iespējamās tehniskas izmaiņas!

Leiterplatte Regelung °C 0058748932
(control board)



4D9R764/1







www.weller.eu

EUROPE

Cooper Tools GmbH

Carl-Benz-Str. 2
74354 Besigheim
Germany
Tel.: (07143) 580-0
Fax: (07143) 580-108

Cooper Tools S.A.S.

25 Rue Maurice Chevalier BP 46
77832 Ozoir-la-Ferrière Cedex
France
Tél.: (01) 60 18 55 40
Fax: (01) 64 40 33 05

Cooper Tools

A Division of Cooper
(Great Britain) Limited
4th Floor Pennine House
Washington
Tyne & Wear
NE37 1LY
Great Britain
Tel.: (0191) 419 7700
Fax: (0191) 417 9421

Cooper Italia S.r.l.

Viale Europa 80
20090 Cusago (MI)
Italy
Tel.: (02) 90 33 101
Fax: (02) 90 39 42 31

Erem S.A.

8, Rue de la Roselière
1400 Yverdon les Bains
Switzerland
Tél.: (024) 4 26 12 06
Fax: (024) 4 25 09 77

AUSTRALIA

Cooper Tools Pty. Limited

P.O. Box 366
519 Nurigong Street
Albury, N. S. W. 2640
Australia
Phone: (2) 6058-0300
Fax: (2) 6021-7403

CHINA

Cooper Hand Tools

18th Floor, Yu An Building
738 Dongfang Road
Pudong, Shanghai
200122 China
Phone: (21) 5111-8300
Fax.: (21) 5111-8446