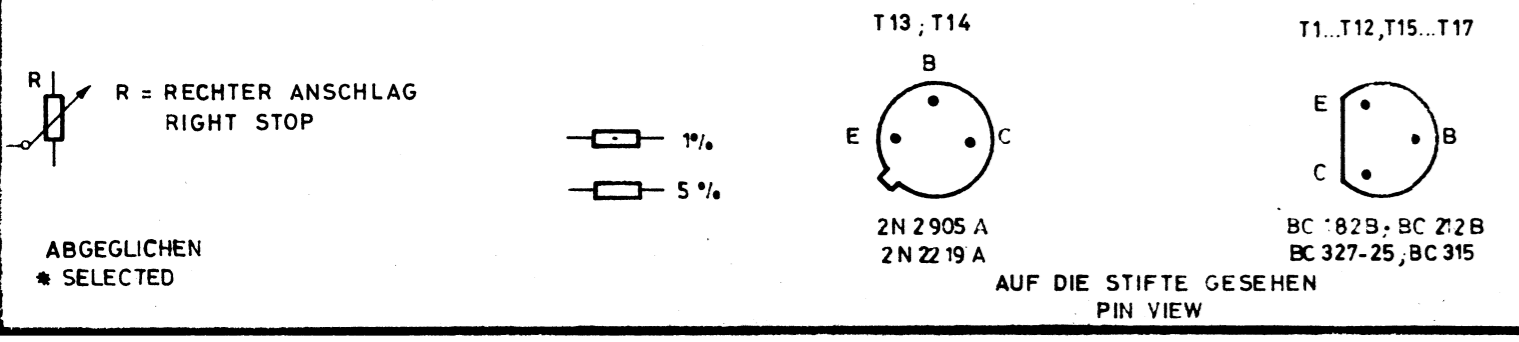
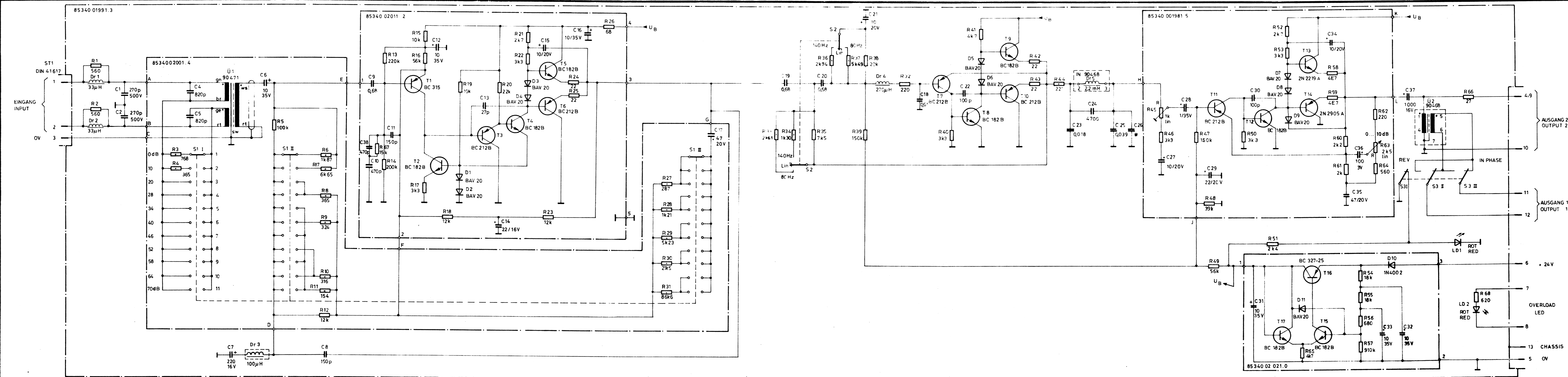


Vervielfältigung oder Mitteilung an dritte Personen ist strafbar
 und rechtlich verfolgt. Urheberrechtsschutz. Gesetz
 gegen unlauteren Wettbewerb, BGB.



MIKROPHON VERSTÄRKER V 476 B
MICROPHONE AMPLIFIER V 476 B
 3178590102.9
GEORG NEUMANN GMBH
BERLIN

