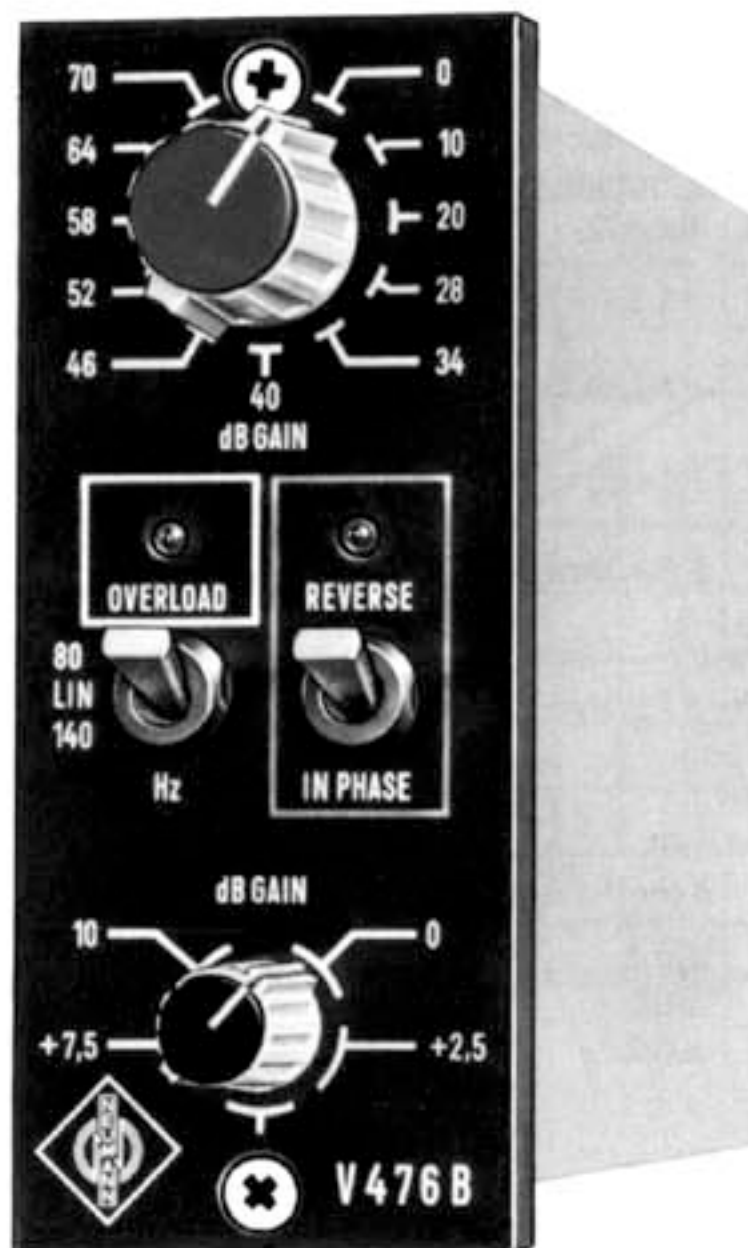




Mikrofonverstärker V 476 B

31785 80202
(für 001)



Der Mikrofonverstärker V 476 B dient zur Anhebung des Mikrophonausgangspegels auf den in der Rundfunk-, Fernseh- und Schallplattentechnik üblichen Wert von +6 dB. Eingang und Ausgang sind symmetrisch und erdfrei.

Für zusätzliche Anwendungszwecke, wie Vorabmischung und Saaleinspielung ist ein weiterer unsymmetrischer Ausgang vorhanden. Die Verstärkung ist mit einem Stufenschalter und einem Feinregler in einem Bereich von 0 bis 80 dB einstellbar. Zur Beeinflussung des Frequenzganges im tieffrequenten Bereich kann ein Trittschallfilter mit den Grenzfrequenzen 80 oder 140 Hz eingeschaltet werden.

Ein Polwender ermöglicht die Vertauschung der Phasenbeziehung zwischen dem Eingang und dem symmetrischen Ausgang des Mikrofonverstärkers.

Die inverse Betriebsstellung wird durch eine rote Leuchtdiode gekennzeichnet.

Eine weitere Leuchtdiode ist auf den Anschlußstecker geführt. Sie ist für Signalzwecke vorgesehen oder kann in Verbindung mit dem Overloadindicator zur Übersteuerungskontrolle benutzt werden. Der V 476 B ist in eine Kassette ähnlich Format B 1 eingebaut.

Technische Daten:

0,775 V \pm 0 dB

Verstärkung:

Verstärkung einstellbar in Stufen 0-10-20-28-34-40
46-52-58-64-70 dB

R_{Quelle} = 200 Ohm

Toleranz der Stufen

\pm 0,5 dB

Feineinstellung stetig

0 bis + 10 dB

Filter:

Einschaltbares Trittschallfilter:

Eckfrequenz (-3 dB \pm 0,5 dB)

80 Hz und 140 Hz

Filtersteilheit im Sperrbereich

ca. 12 dB/Oktave

Eingangsdaten:

Eingang

symmetrisch, erdfrei

Der Eingangsübertrager hat eine statische Schirmwicklung

Maximal zulässiger Eingangspegel bei

V = 0, Feineinsteller = Linksanschlag

+ 22 dB

Eingangsscheinwiderstand (40 Hz ... 15 kHz)

bei Schalterstellung V = 20 ... 70 dB

\geq 1,1 kOhm

bei Schalterstellung V = 0 ... 10 dB

\geq 900 Ohm

Eingangsunsymmetriedämpfung bei 15 kHz

\geq 60 dB

in Schalterstellung 0 ... 70 dB

Februar 1982

Frequenzgang:

Im Übertragungsbereich

40 Hz ... 15 kHz + 0,5 dB / - 1 dB

Im Frequenzbereich 100 Hz ... 10 kHz ± 0,3 dB

Absenkung oberhalb von 15 kHz bei 40 kHz ≥ 20 dB

Absenkung unterhalb von 40 Hz bei 10 Hz ≥ 12 dB

Ausgangsdaten:

Ausgang 1 symmetrisch, erdfrei

Ausgangsunsymmetriedämpfung bei 15 kHz ≥ 60 dB

Ausgang 2 unsymmetrisch

Der Ausgangsübertrager hat eine statische Schirmwicklung

	Ausg. 1	Ausg. 2
Nennausgangspegel	+ 6 dB	- 1 dB
max. Ausgangspegel bei $U_B = 24 V$	+ 22 dB	+ 15 dB
max. Ausgangspegel bei $U_B = 21 V$	+ 21 dB	+ 14 dB
Ausgangsscheinwiderstand im Übertragungsbereich	≤ 40 Ohm	≤ 30 Ohm
max. Ausgangsleistung Ausg. 1 + Ausg. 2 bei $U_B = 24 V$	0,38 W	
Zulässiger Abschlußwiderstand	≥ 300 Ohm	≥ 75 Ohm

Klirrgrad K_{ges} :

Bei $V = 0 \dots + 70 dB$, $P_{Aus} = + 22 dB$ an 300 Ohm,

$U_B = 24 V$, $R_{Quelle} = 200 Ohm$

f	K_{ges} (%)
40 Hz	≤ 0,3
1 kHz	≤ 0,1
6,3 kHz	≤ 0,2

Fremd- und Geräuschpegel:

$R_{Quelle} = 200 Ohm$, $R_{Abschl} = 300 Ohm$

Trittschallfilter Stellung linear

Feineinsteller: Linksanschlag

Stufenschalter (dB)	P_{Freff} nach DIN 45405	P_{Ger} nach DIN 45405	P_{Ger} nach CCIR 468
70	≤ - 55 dB	≤ - 50 dB	≤ - 46 dB
40	≤ - 84,5 dB	≤ - 79,5 dB	≤ - 75 dB
28	≤ - 96,5 dB	≤ - 91,5 dB	≤ - 87 dB
0	≤ - 105 dB	≤ - 100 dB	≤ - 96 dB

Stromversorgung:

Nennbetriebsspannung U_B 24 V =

Zulässiger Betriebsspannungsbereich 21... 28 V =

Stromaufnahme bei $U_B = 24 V$

ohne Eingangssignal $I \leq 30 mA$

bei $P_{Aus} = + 22 dB$ an 300 Ohm $I \leq 68 mA$

Zulässige Betriebsumgebungstemperatur 0°... 50°C

Gehäuse ähnlich B 1-Kassette

Abmessungen der Frontplatte 40 x 95 mm

Gehäusetiefe 114,5 mm

Gewicht ca. 0,7 kg

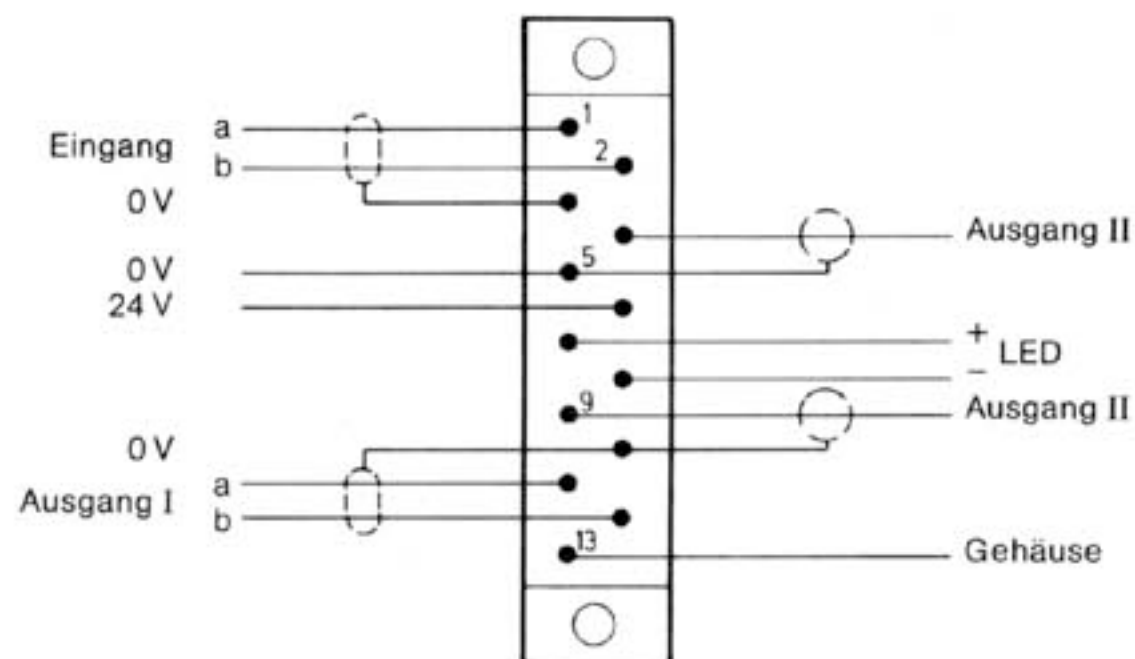
Steckverbinder 13pol. Stiftleiste S 13

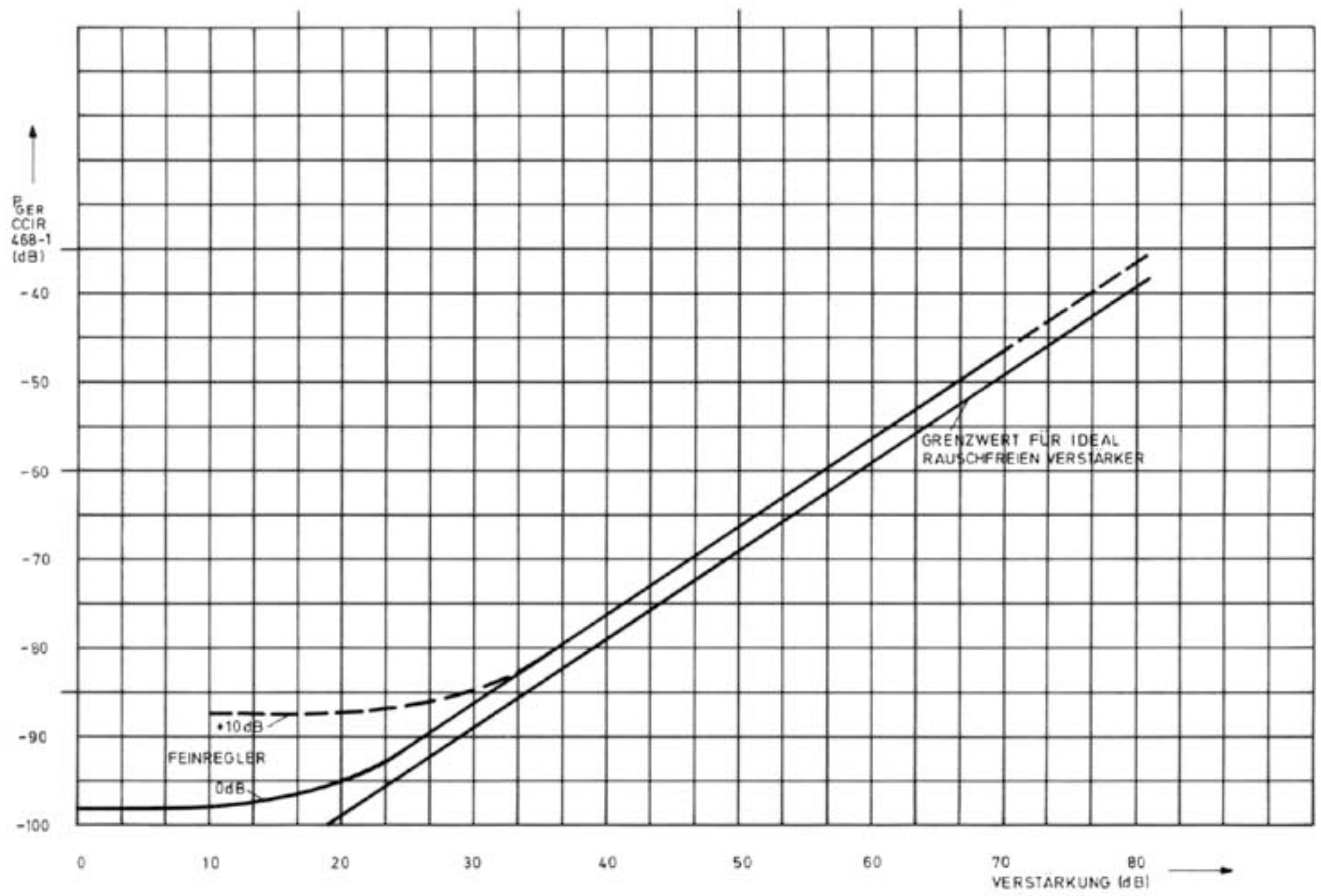
DIN 41617

Erforderliches Gegenstück 13pol. Federleiste FL 13

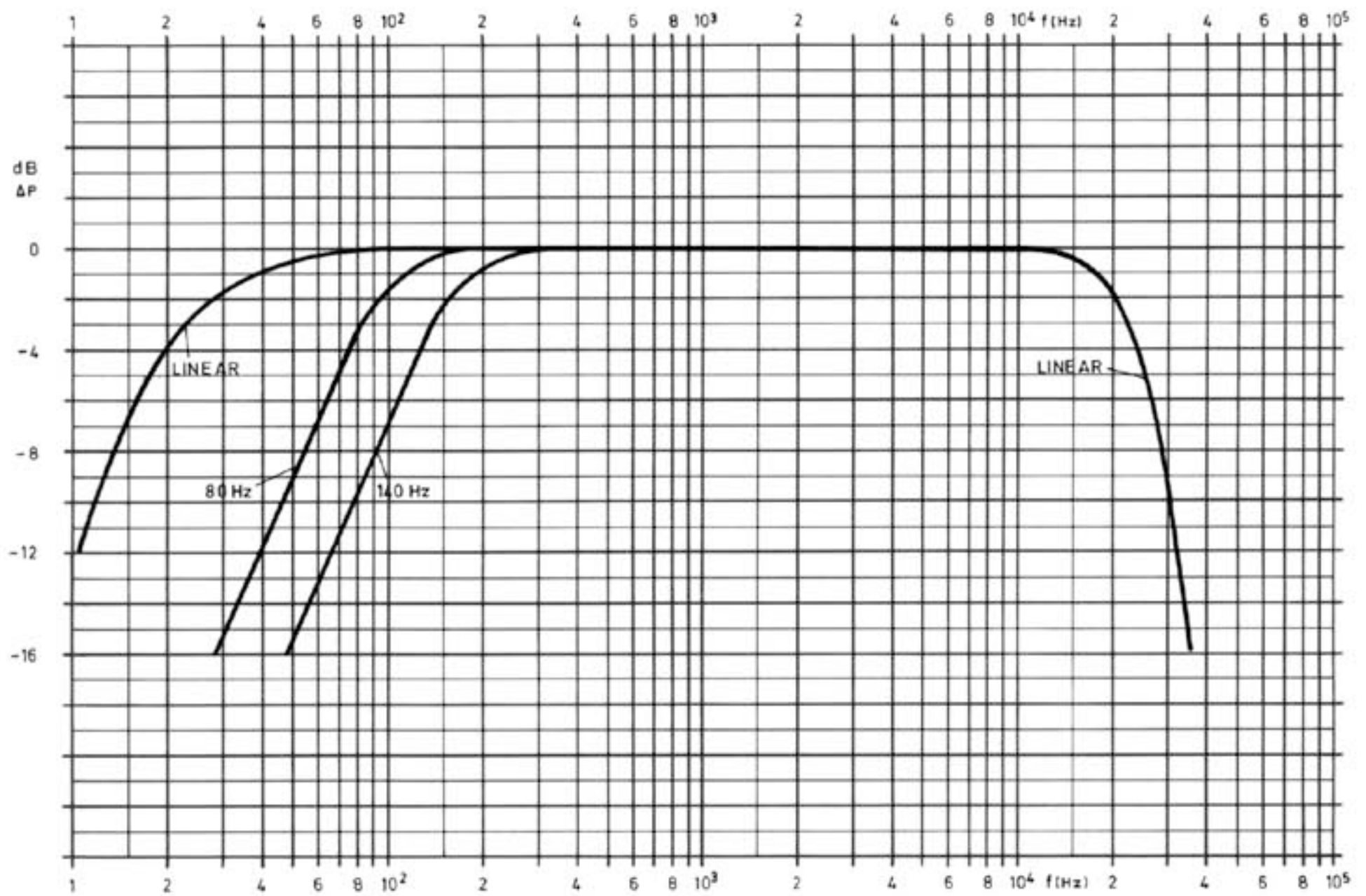
DIN 41617

Erforderliche Anschlußbelegung für V 476 B



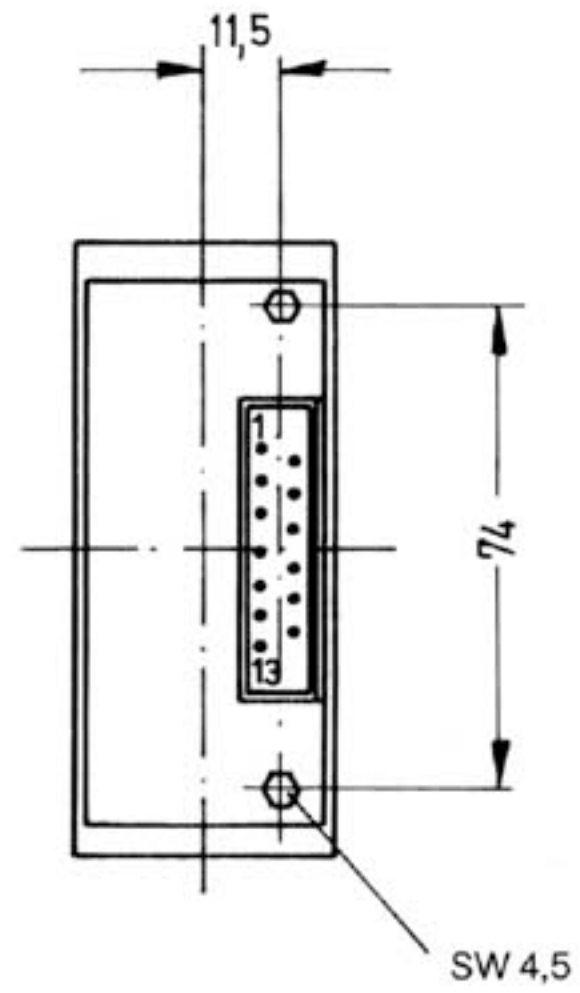
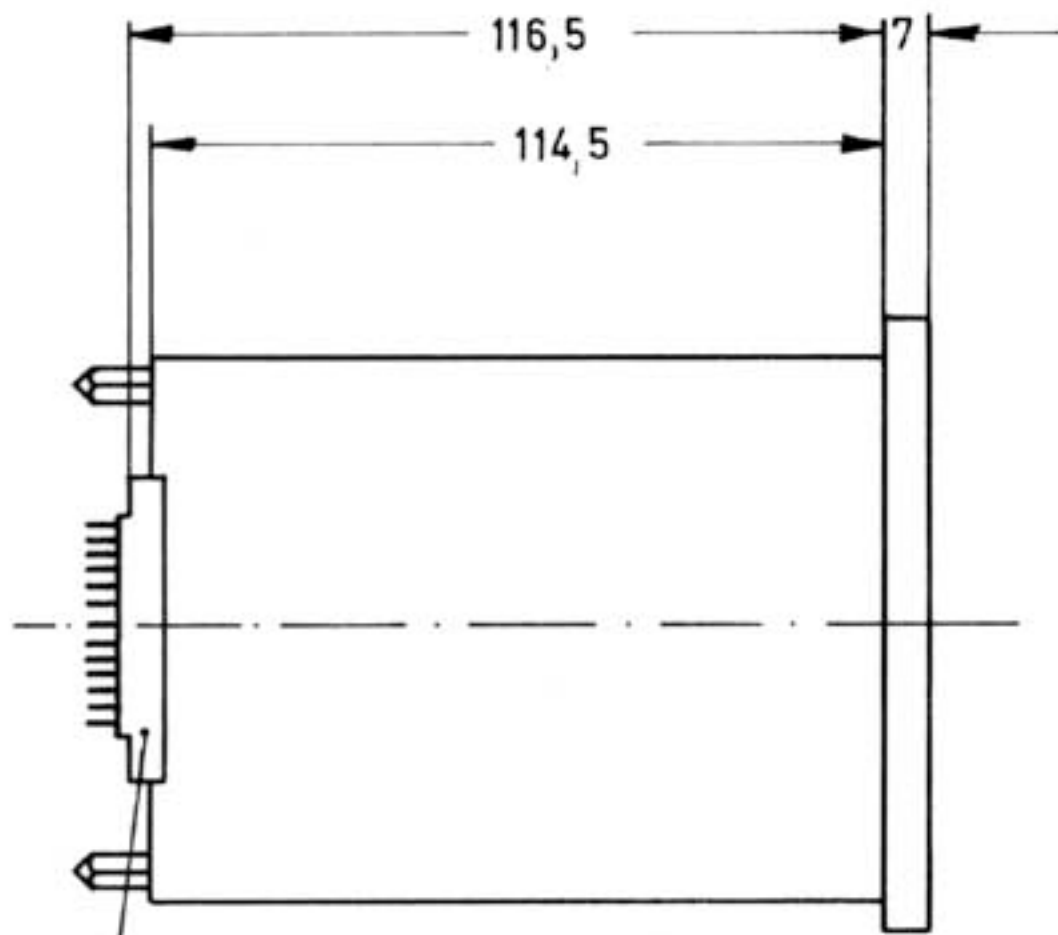


V 476B, Geräuschspannung in Abhängigkeit von der Verstärkung (typische Werte)



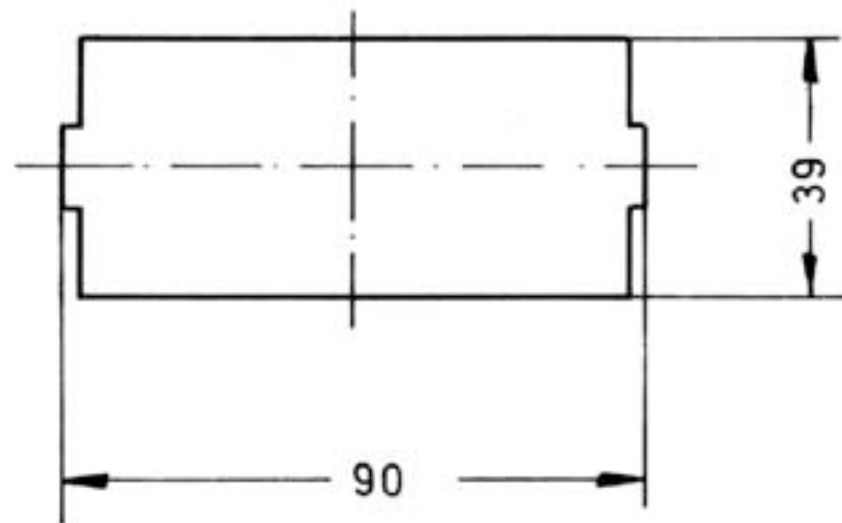
V 476B, Frequenzgang (typische Werte)

Abmessungen



Gegenstecker
FI 13 DIN 41617

Montageausschnitt



Irrtümer und technische Änderungen vorbehalten.